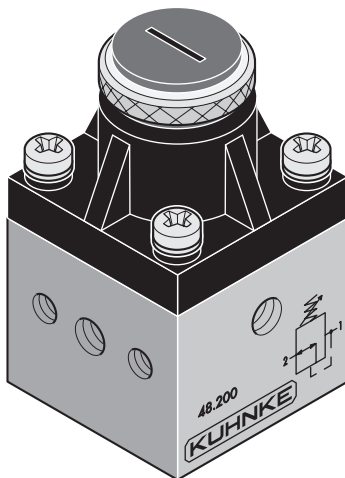


Der universal einsetzbare Druckregler zeichnet sich durch eine sehr gute Regelcharakteristik aus und ermöglicht einen großen Volumenstrom. Die rechteckige Bauform aus Messing ist eine besonders robuste Ausführung.

**Technische Daten:**

Druckbereich: max. 10 bar  
Einstelldruckbereich: 0...5 bar  
Umgebungstemperatur: 0 °C...+60 °C\*  
Werkstoffe: Gehäuse: Messing galvanisiert, vernickelt/Kunststoff  
Dichtungen: Membrane: NBR, gewebeverstärkt  
Medium: nicht aggressive Medien (andere auf Anfrage)\*  
Anschlussart: Eingang: 1 x M5  
Ausgang: 3 x M5



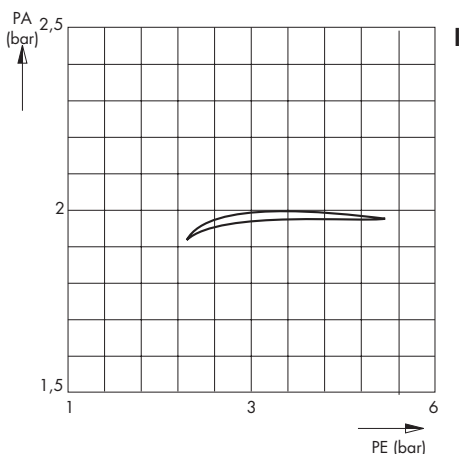
This universal pressure control valve stands out of the ordinary for its particularly good regulating characteristic and ensures a big flow rate. In its square brass construction this regulator proves to be an especially solid device.

**Technical Data:**

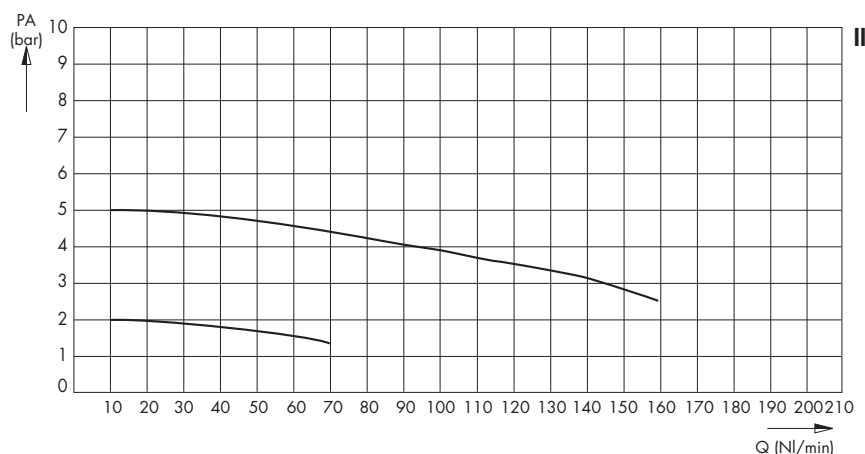
Pressure range: max. 10 bar  
Pressure range of setting: 0...5 bar  
Ambient temperature range: 0 °C...+60 °C\*  
Materials: housing: brass nickel plated/plastic  
diaphragm: NBR (plies of fabric)  
Seals:  
Operating medium: no aggressive medium (others upon request)\*  
Connection: input: 1 x M5  
output: 3 x M5

- I Eingangsdrukempfindlichkeit  
Q = konst. = 5NI/min.  
Start bei PE = 3 bar und PA = 2 bar
- II Durchflusscharakteristik  
PE = 8 bar -> PA = 5 bar  
PE = 8 bar -> PA = 2 bar

- I Inlet pressure sensitivity  
Q = konst. = 5NI/min.  
Start at PE = 3 bar and PA = 2 bar
- II Flow characteristics  
PE = 8 bar -> PA = 5 bar  
PE = 8 bar -> PA = 2 bar



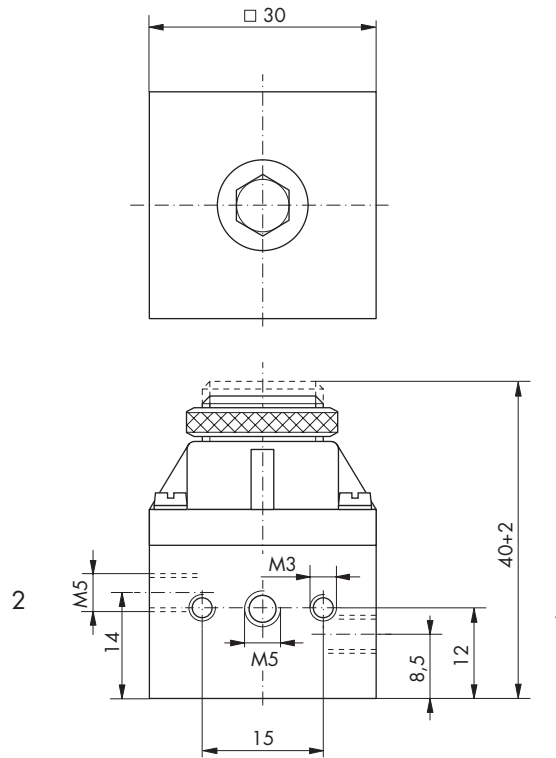
PA = Ausgangsdruck  
PE = Eingangsdruck  
Q = Durchfluss Ø



PA = Output pressure  
PE = Input pressure  
Q = Flowing through

\* Siehe Technische Informationen

\* See Technical Information



Bestell-Nr./Order No.	Einstellbereich / Setting range		Sekundärdruck mit Entlüftung Secondary pressure with bleeder port	X	
	min. (bar)	max. (bar)			
48.200.00.50.00	0,0	5,0	x		
48.200.00.50.10	0,0	5,0			
48.200.00.25.00	0,0	2,5	x		
48.200.00.25.10	0,0	2,5			
48.200.00.10.00	0,0	1,0	x		
48.200.00.10.10	0,0	1,0			

Fixe Werkeinstellung auf Anfrage!

Fixed factory-settings upon request!