

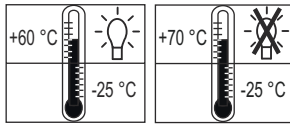
DE	Befehlsgeräte, Drucktaster und Leuchtmelder
EN	Control Devices, Pushbuttons and Indicator Lights
FR	Auxiliaires de commande, boutons-poussoirs et voyants lumineux

ES	Aparatos de mando, pulsadores y lámparas de señalización
IT	Apparecchi di comando, pulsanti e indicatori luminosi
PT	Aparelhos de comando, botões de pressão e sinalizadores luminosos

TR	Komut cihazları, basmalı tuşlar ve ışıklı düğmeler
PY	Командные приборы, кнопочный выключатель и ламповый индикатор
中文	指令设备, 按钮和指示灯



EN 1088 (5.7)



IEC 60947-5-1 / IEC 60947-5-5 / IEC 61508, EN ISO 13849-1

Betriebsanleitung	DE
Operating Instructions	EN
Instructions de service	FR
Instructivo	ES
Istruzioni operative	IT
Instruções de Serviço	PT
İşletme Kılavuzu	TR
Руководство по эксплуатации	PY
使用说明	中文

Technical Assistance:

Telephone: +49 (911) 895-5900 (8° - 17° CET)

Fax: +49 (911) 895-5907

E-mail: technical-assistance@siemens.com

Internet: www.siemens.com/industrial-controls/technical-assistance

SIEMENS AG
Technical Assistance
Würzburger Str. 121
D-90766 Fürth

DE	Bohrbild [mm]	ES	Esquema de taladros [mm]	TR	Delik şablonu [mm]
EN	Drilling pattern [mm]	IT	Dima di foratura [mm]	PY	Схема отверстий (в мм)
FR	Schéma de perçage [mm]	PT	Gabarito de furos [mm]	中文	钻孔图 [mm]

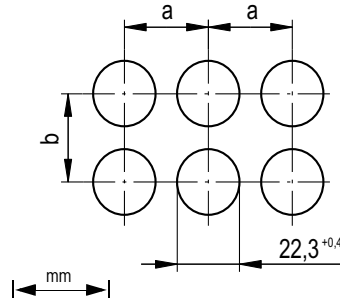
Ø 22 mm



3SB30, 3SB32



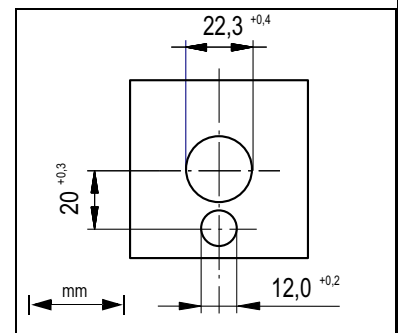
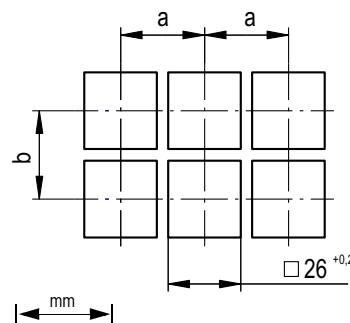
3SB35, 3SB36



26 mm × 26 mm



3SB31, 3SB33





DE	Bohrbild für 3SB39 21-0Dx
EN	Hole pattern for 3SB39 21-0Dx
FR	Plan de perforation pour 3SB39 21-0Dx
ES	Esquema de taladros para 3SB39 21-0Dx
IT	Maschera di foratura per 3SB39 21-0Dx
PT	Esquema de furação para 3SB39 21-0Dx
TR	Işıklı halka disk delik resmi 3SB39 21-0Dx
PY	Расположение отверстий для подложки с подсветкой 3SB39 21-0Dx
中文	发光垫板 3SB39 21-0Dx 的钻孔图


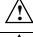
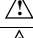


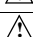
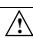





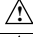
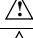
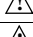


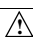
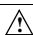
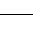
MLFB	a	b
1) 3SB34 00-0x(A), x = B, C, M	30	45
2) 3SB34 0x-0y(A), x = 0, 3; y = A, D, E, H, N, P, Q	30	50
3) 3SB34 11-0B/-0C; 3SB34 03-0x(A), x = B, C, M	30	30
4) 3SB39 22-0Ax, x = V, S; 3SB39 42-0AX	30	45
5) 3SB39 23-0Ax, x = V, S, X; 3SB39 43-0AX	30	60

DE	...außer:
EN	...except:
FR	...excepté:
ES	...excepto:
IT	...eccetto:
PT	...exceto:
TR	...hariç:
PY	...кроме:
中文	...除外:

MLFB	x	Ø
3SB3... - 1xA.1	D, E, F, V	30
	A ... C, G ... P, S, T, U, X, Y	40
	Q, R, W	60
3SB39 .1- 0D..	—	60

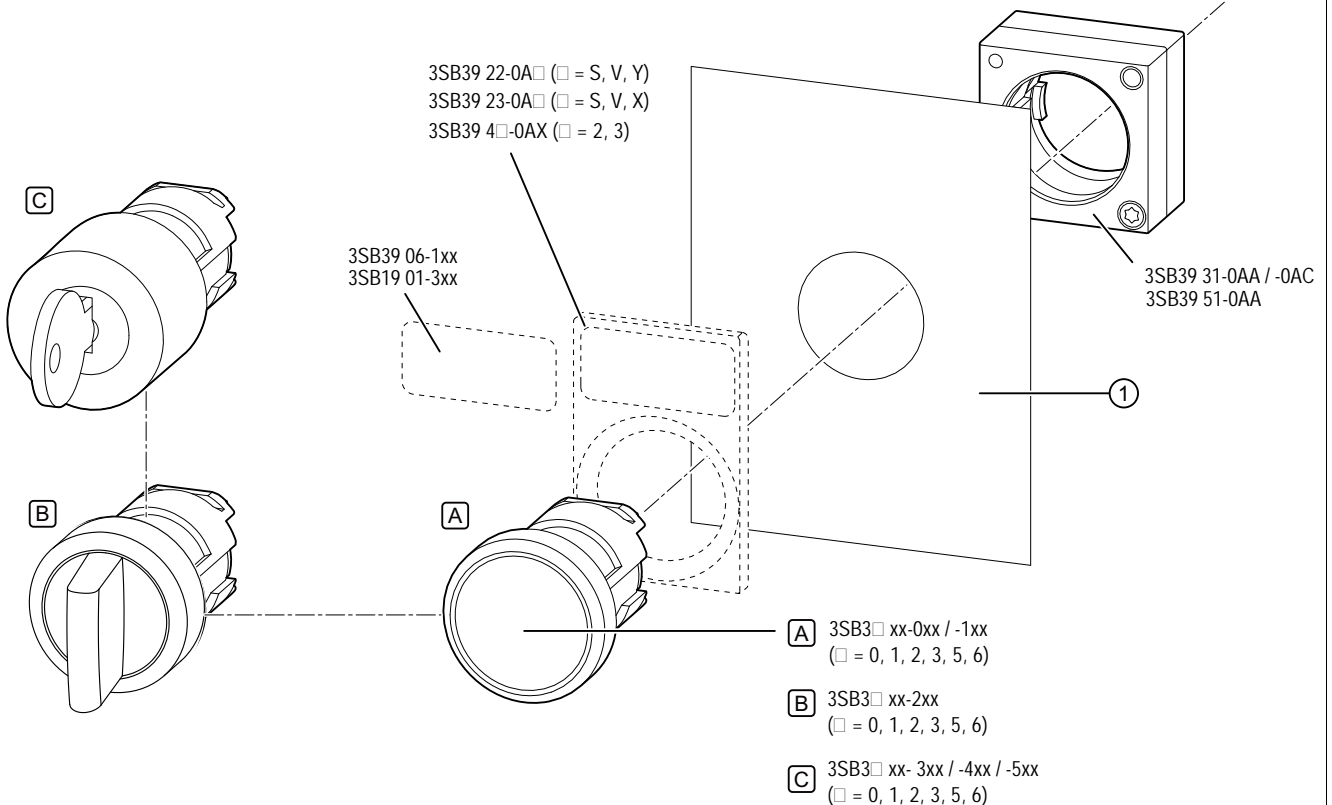
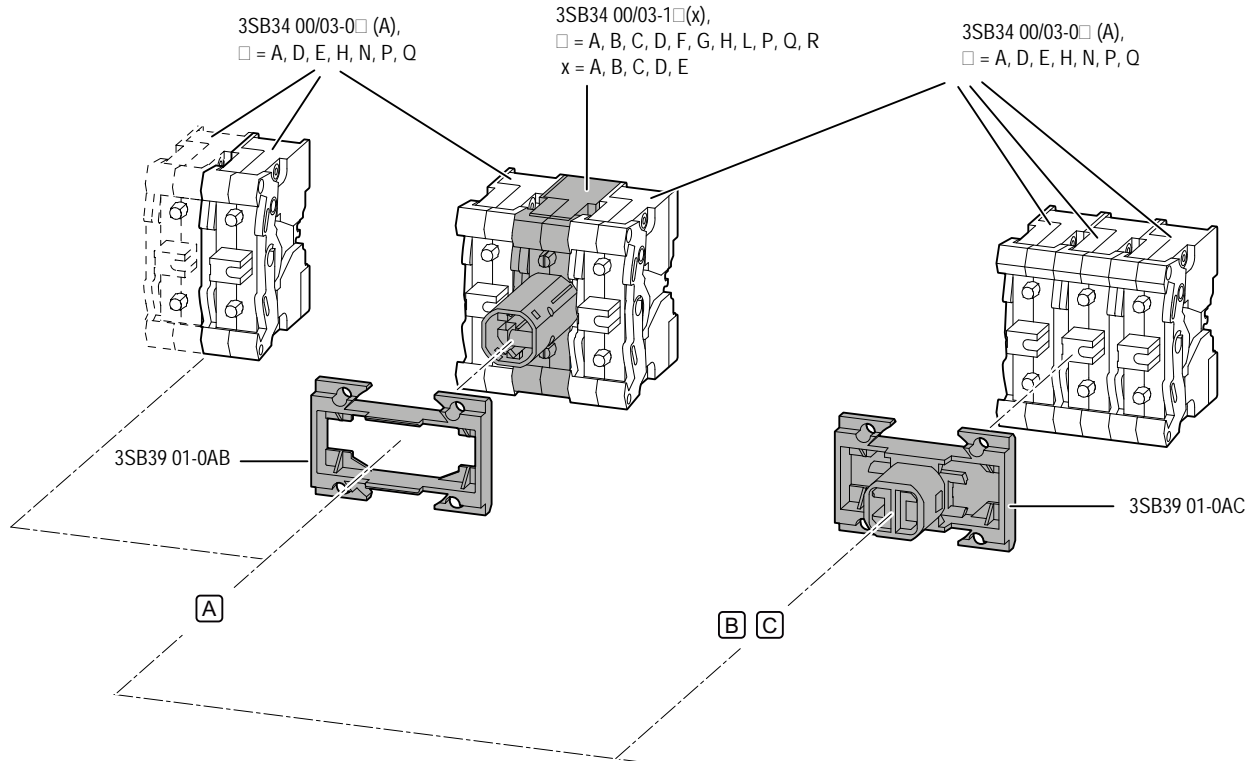
DE		GEFAHR Gefährliche Spannung. Lebensgefahr oder schwere Verletzungsgefahr. Vor Beginn der Arbeiten Anlage und Gerät spannungsfrei schalten.
EN		DANGER Hazardous voltage. Will cause death or serious injury. Turn off and lock out all power supplying this device before working on this device.
FR		DANGER Tension dangereuse. Danger de mort ou risque de blessures graves. Mettre hors tension avant d'intervenir sur l'appareil.
ES		PELIGRO Tensión peligrosa. Puede causar la muerte o lesiones graves. Desconectar la alimentación eléctrica antes de trabajar en el equipo.
IT	 	PERICOLO Tensione pericolosa. Può provocare morte o lesioni gravi. Scolligare l'alimentazione prima di eseguire interventi sull'apparecchiatura.
PT		PERIGO Tensão perigosa. Perigo de morte ou ferimentos graves. Desligue a alimentação elétrica e proteja contra o religamento, antes de iniciar o trabalho no equipamento.
TR		TEHLİKE Tehlikeli gerilim. Ölüm tehlikesi veya ağır yaralanma tehlikesi. Çalışmalara başlamadan önce, sistemin ve cihazın gerilim beslemesini kapatınız.
PY		ОПАСНО Опасное напряжение. Опасность для жизни или возможность тяжелых травм. Перед началом работ отключить подачу питания к установке и к устройству.
中文		危险 危险电压。可能导致生命危险或重伤危险。操作设备时必须确保切断电源。

DE		VORSICHT Eine sichere Gerätefunktion ist nur mit zertifizierten Komponenten gewährleistet.
EN		CAUTION Reliable functioning of the equipment is only ensured with certified components.
FR		PRUDENCE La sécurité de fonctionnement de l'appareil n'est garantie qu'avec des composants certifiés.
ES		PRECAUCIÓN El funcionamiento seguro del aparato sólo está garantizado con componentes certificados.
IT		CAUTELA Il funzionamento sicuro dell'apparecchiatura è garantito soltanto con componenti certificati.
PT		CUIDADO O funcionamento seguro do aparelho apenas pode ser garantido se forem utilizados componentes certificados!
TR		ÖNEMLİ DİKKAT Cihazın güvenli çalışması ancak sertifikalı bileşenler kullanılması halinde garanti edilebilir.
PY		ОСТОРОЖНО Безопасность работы устройства гарантируется только при использовании сертифицированных компонентов.
中文		小心 只有认证的部件才能保证设备可靠发挥作用。

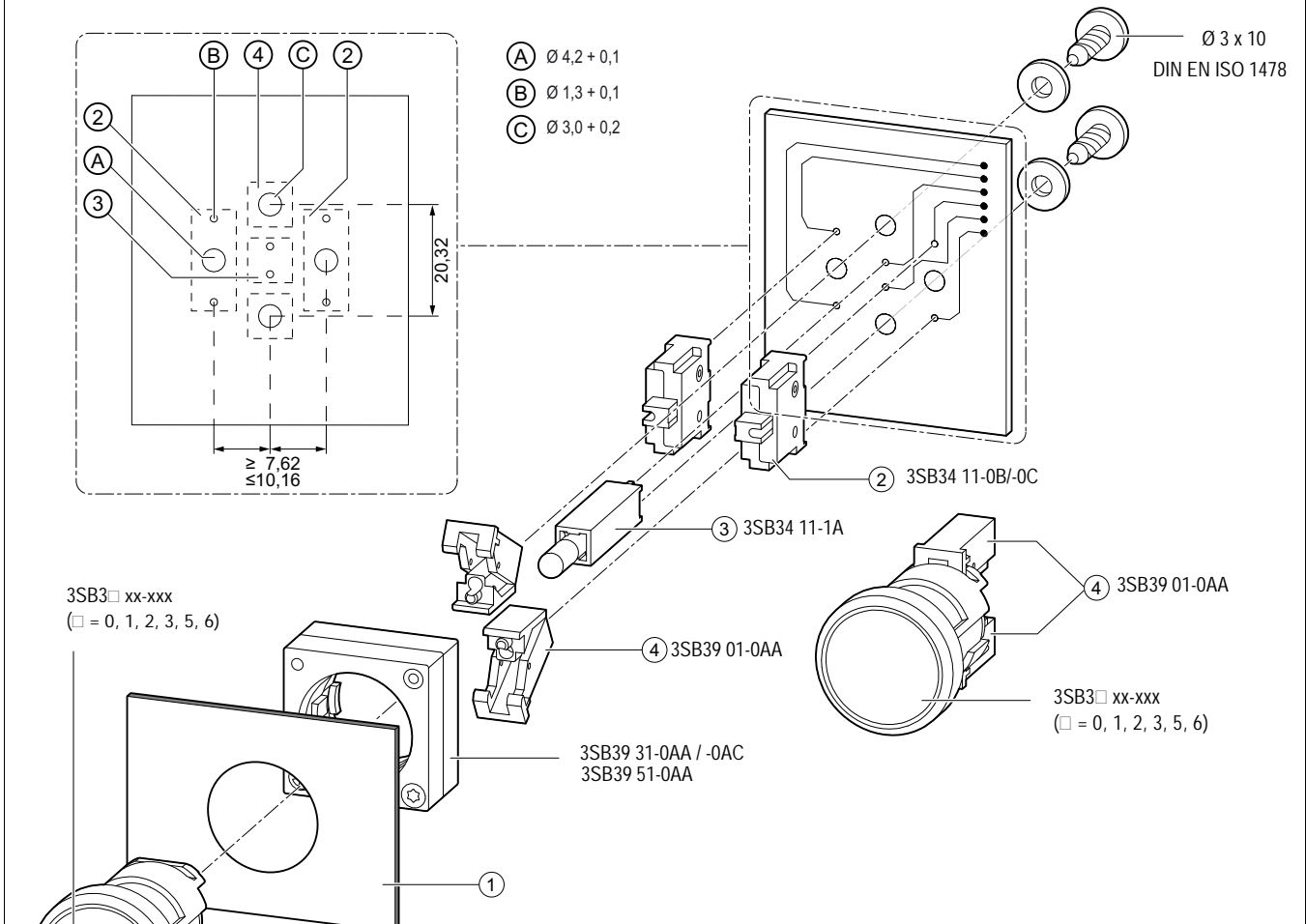
DE		Warnung Für Spannungen über Schutzkleinspannung ist Erdung erforderlich!
EN		Warning Grounding is required for voltages above safety extralow voltage.
FR		Attention Les tensions supérieures à la très basse tension de protection exigent une mise à la terre !
ES		Advertencia ¡Si se usan tensiones superiores al límite de pequeña tensión de protección es obligatorio poner a tierra!
IT		Avvertenza Per tensioni superiori alla tensione ridotta di sicurezza è necessaria la messa a terra!
PT		Advertência Para tensões que excedam a baixa tensão de proteção é necessário fazer aterramento!
TR		Uyarı Koruyucu küçük gerilim üzerinden gerilimler için topraklama gereklidir!
PY		СТОРОЖНО Для напряжений выше защитного заниженного напряжения предохранительного необходимо заземление!
中文		警告 只有认证的部件才能保证设备可靠发挥作用。

DE	Hinweis	Es wird keine Haftung für Schäden oder Verletzungen bei nichtbestimmungsgemäßem Umgang bzw. unsachgemäßem Zerlegen über entsprechend vorgesehenes Öffnen hinaus, übernommen. Jegliche unsachgemäße Handhabung kann schwerwiegende körperliche Verletzungen bewirken.
EN	Note	Siemens is not responsible for damage or injury in the event of improper usage or inappropriate dismantling other than opening in the intended manner. Any improper handling can cause serious physical injury.
FR	Remarque	Nous dégageons toute responsabilité pour les blessures et dommages résultant de la manipulation non conforme à l'usage prévu ou du démontage incorrect allant au-delà de l'ouverture normale prévue. Une manipulation incorrecte peut entraîner des blessures graves.
ES	Nota	No nos responsabilizamos por daños materiales o lesiones en caso de manipulación no conforme o de un despiece antirreglamentario de los paratos y componentes que supere su apertura prevista para las operaciones de montaje y mantenimiento normales. Cualquier manipulación no reglamentada puede provocar lesiones graves.
IT	Avvertenza	Si declina ogni responsabilità per danni o lesioni a seguito di operazioni non conformi alle prescrizioni o di smontaggi impropri, che non rispettano quanto previsto per l'apertura degli apparecchi. Un trattamento inadeguato può essere causa di gravi lesioni personali.
PT	Indicação	Não nos responsabilizamos por danos resultantes do manuseio inadequado, assim como, da desmontagem inadequada que exceda a abertura descrita do dispositivo. Qualquer manuseio inadequado pode provocar ferimentos graves.
TR	Açıklama	Usulüne uygun olmayan kullanımdan ve öngörülen açma işleminin dışına çıkan parçalardan doğacak hasar ve yaralanmalardan sorumluluk kabul edilmez. Her tür usulsüz kullanım, ağır yaralanmalara yol açabilir.
PY	Указание	За нанесенный ущерб и травмирование из-за использования приборов не по назначению или непрофессиональный демонтаж, выходящий за пределы предусмотренного допустимого открывания, мы не несем никакой ответственности. Любое непрофессиональное обращение может привести к тяжелым травмам.
中文	提示	除非按照规定打开，否则我们对没有按照预期使用目的操作以及不正确拆卸时产生的损失和伤害不承担责任。任何不正确的操作都会对身体造成严重的危害。

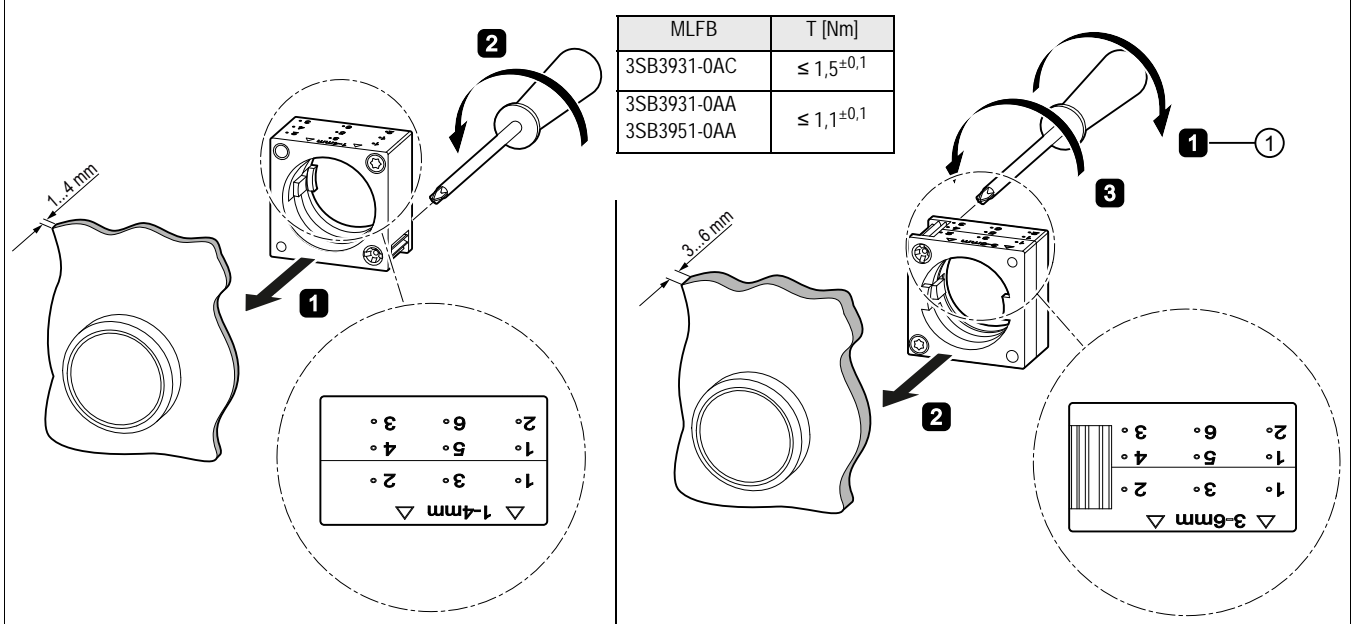
DE	Montage auf Frontplatte ①	ES	Montaje en panel ①	TR	Ön panel üzerine montaj ①
EN	Mounting on front plate ①	IT	Montaggio su piastra frontale ①	РУ	Монтаж на панель ①
FR	Fixation sur plaque frontale ①	PT	Montagem na placa frontal ①	中文	在前板上安装 ①



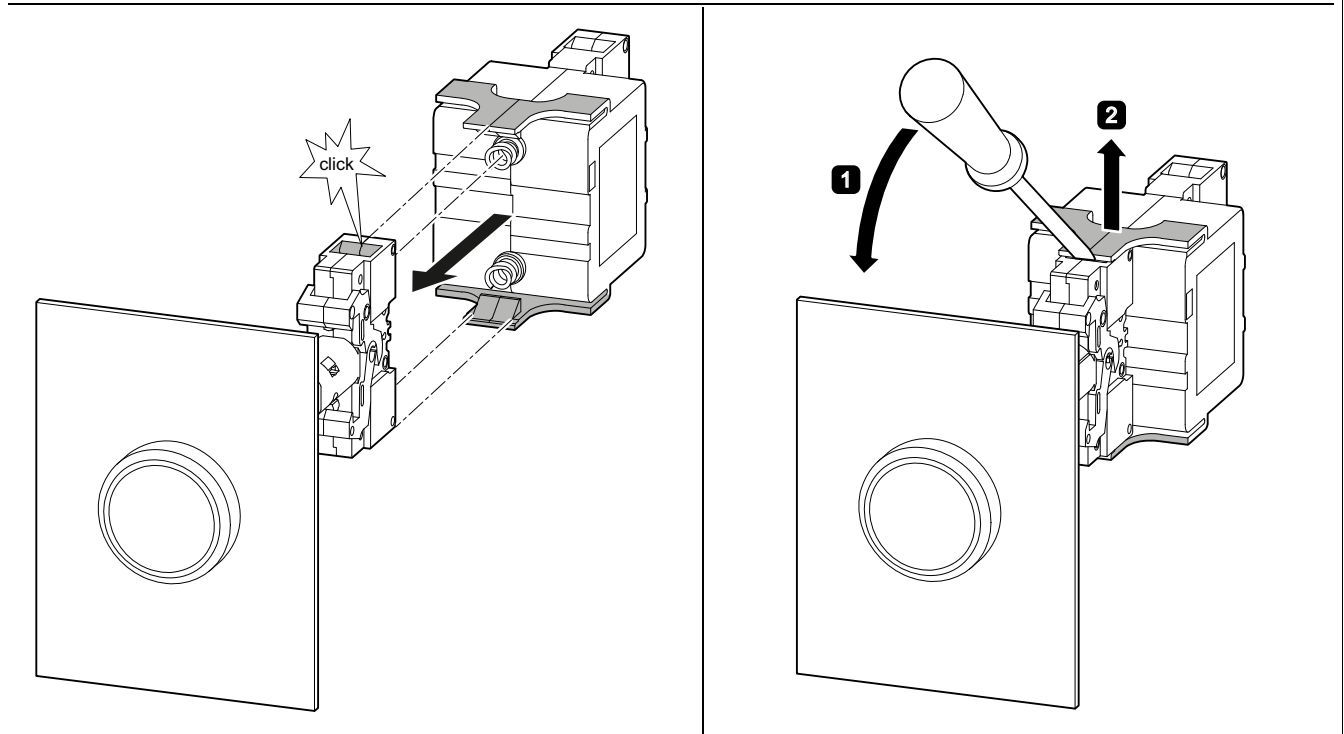
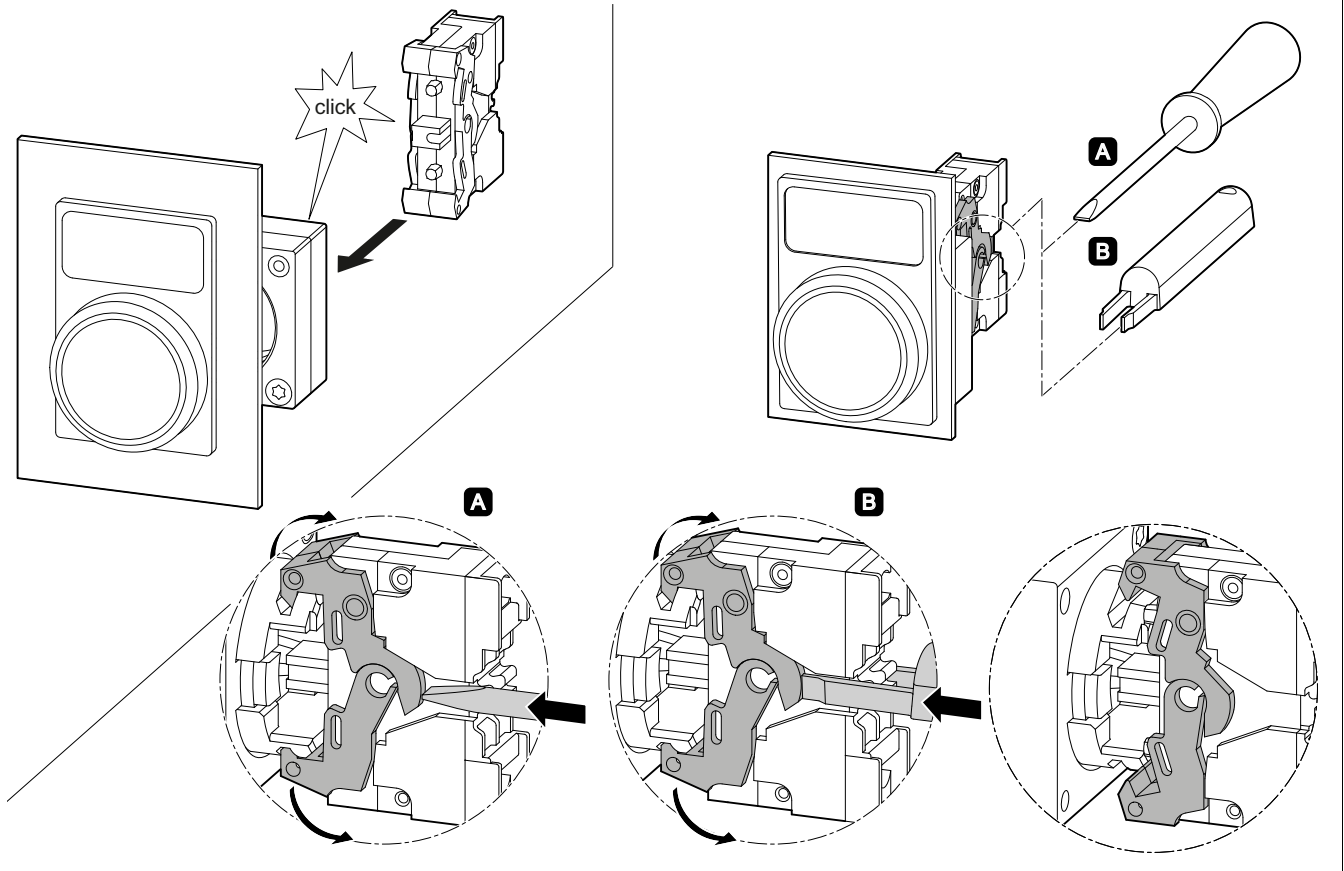
DE	Montage auf Leiterplatte ①	ES	Montaje sobre circuito impreso ①	TR	Devre kartı üzerine montaj ①
EN	Mounting on PCB ①	IT	Montaggio su circuito stampato ①	PY	Монтаж на печатную плату ①
FR	Fixation sur plaque frontale ①	PT	Montagem na placa de circuito impresso ①	中文	在电路板上安装 ①



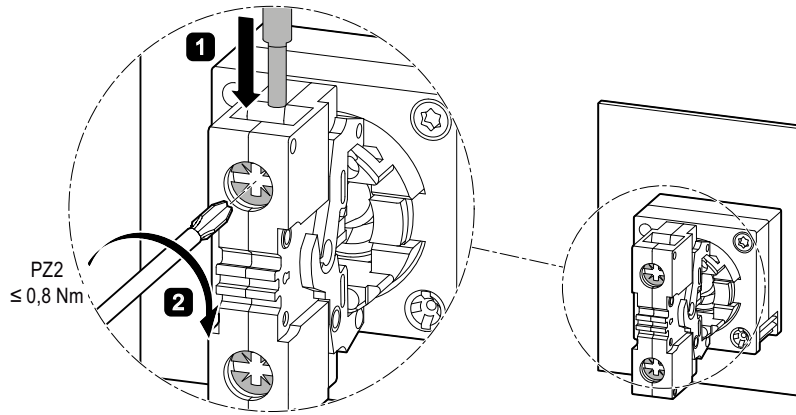
DE	2 Umdrehungen bis zum Anschlag ①	PT	2 voltas até o encosto ①
EN	2 turns as far as the stop ①	TR	Sonuna kadar sıkıkmak için 2 tur çevrilir ①
FR	2 tours jusqu'en butée ①	PY	2 оборота до упора ①
ES	2 vueltas hasta hacer tope ①	中文	旋转 2 圈直至限位位置 ①
IT	2 giri fino all'arresto ①		



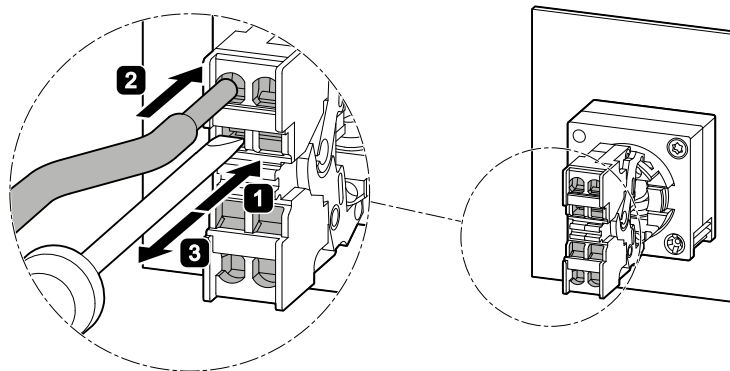
DE	Montage von Schaltelement und Zubehör	DE	Demontage von Schaltelement und Zubehör
EN	Mounting the contact block and accessories	EN	Disassembling the contact block and accessories
FR	Montage des éléments de contact et des accessoires	FR	Dépose des éléments de contact et des accessoires
ES	Montaje del bloque de contactos y accesorios	ES	Desmontaje del bloque de contactos y accesorios
IT	Montaggio blocchetto di contatti ed accessori	IT	Smontaggio blocchetto di contatti ed accessori
PT	Montagem de elemento de comutação e acessório	PT	Desmontagem de elemento de comutação e acessório
TR	Anahtarlama elemanı ve aksesuarların montajı	TR	Anahtarlama elemanı ve aksesuarların demontajı
PY	Монтаж контактного блока и принадлежностей	PY	Разборка контактного блока и принадлежностей
中文	安装开关元件和配件	中文	拆卸开关元件和配件

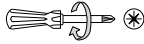
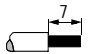
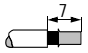
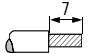
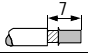



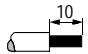
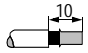
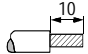
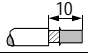
DE	Verdrahtung Schraubklemme	ES	Cableado en bornes de tornillo	TR	Vidalı terminal kablolaması
EN	Wiring of screw terminal	IT	Cablaggio del morsetto a vite	PY	Присоединение к винтовому зажиму
FR	Raccordement bornes à vis	PT	Cabeamento terminal de parafuso	中文	螺旋接线夹的布线

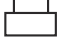


DE	Verdrahtung Fedezugklemme	ES	Cableado en bornes de resorte	TR	Yay baskılı terminal kablolaması
EN	Wiring of spring-type terminal	IT	Cablaggio del morsetto a molla	PY	Присоединение к пружинному зажиму
FR	Raccordement bornes à ressort	PT	Cabeamento terminal de mola	中文	弹簧接线夹的布线



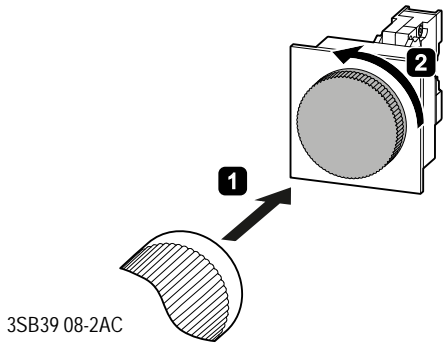
	3SB34.0-...
	
	0,8 Nm
	2 x (1,0 ... 1,5) mm ²
	0,5 ... 0,75 mm ²
	—
	2 x (0,50 ... 1,5) mm ²
AWG	18 to 14

	3SB34.3-...
	
	—
	0,25 ... 1,5 mm ²
	—
	0,25 ... 1,5 mm ²
	0,25 ... 0,75 mm ²
AWG	24 to 16

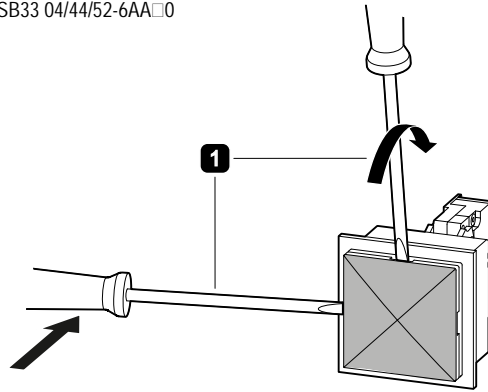
	3SB34.1-...
	
	—
	—
	—
	—
	—
	—

DE	Demontage Frontseite	ES	Desmontaje de la parte frontal	TR	Ön tarafın demontajı
EN	Disassembling front	IT	Smontaggio del lato frontale	PY	Демонтаж фронт.части
FR	Dépose plaque frontale	PT	Desmontagem parte dianteira	中文	拆卸正面

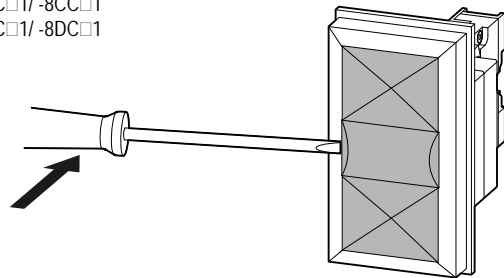
3SB3 04/44/52-6BAx0



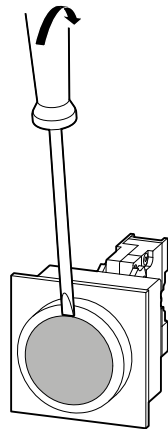
3SB33 04/44/52-6AAx0



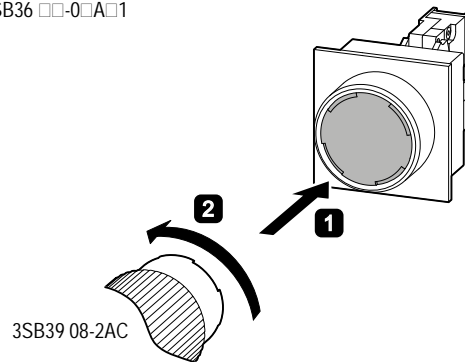
3SB31 00-8ACx1/ -8CCx1
3SB31 01-8BCx1/ -8DCx1



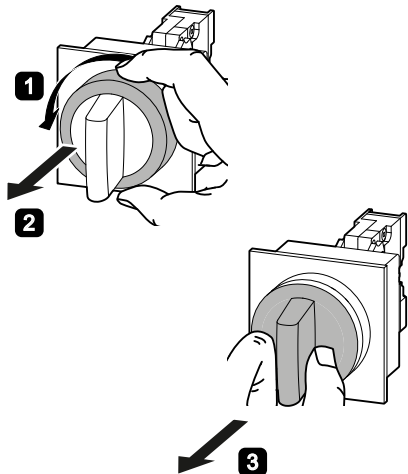
3SB30 01-0xAx1
3SB32 0x-0AAx1



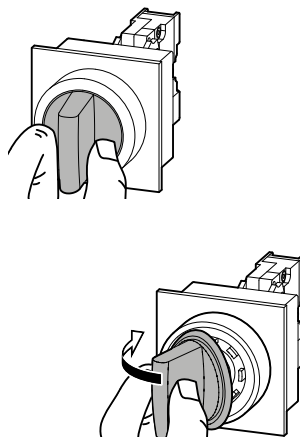
3SB35 0x-0AAx1
3SB36 0x-0xAx1



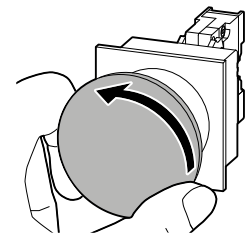
3SB35 01-2xAx1-0PA0



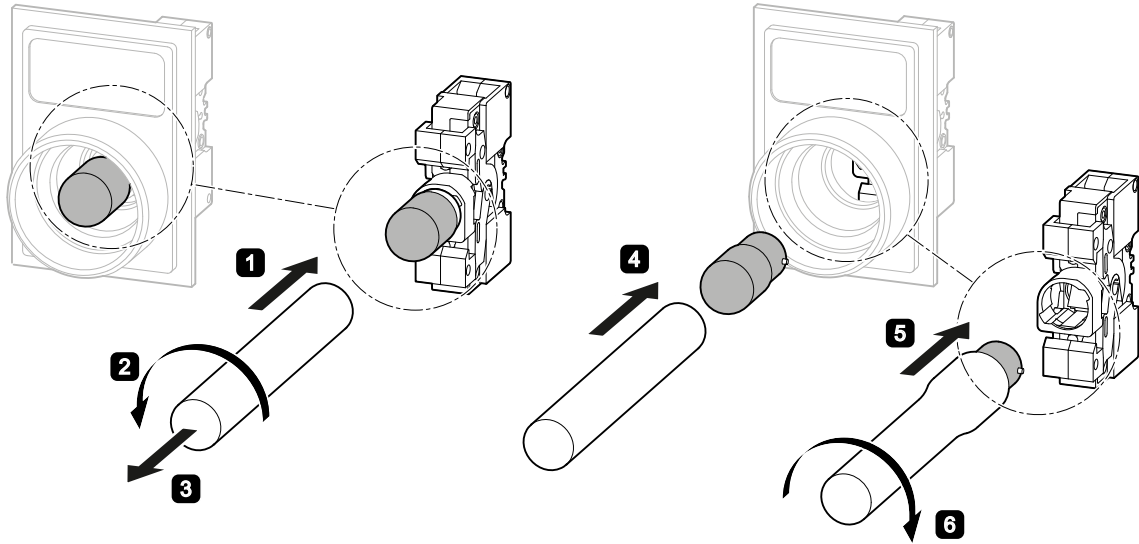
3SB30 01-2xAx1
3SB31 01-2xAx1



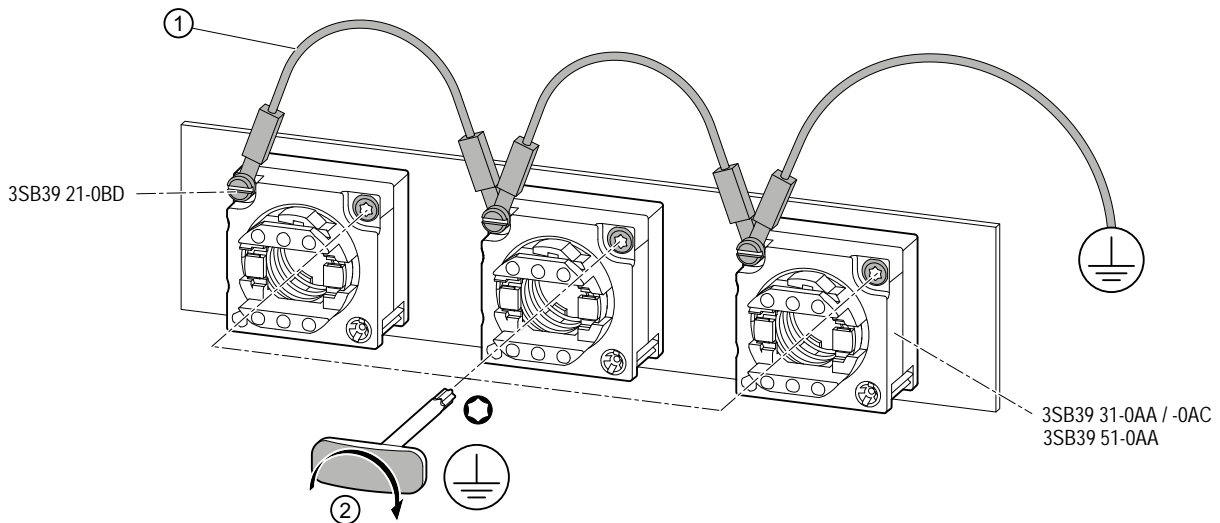
3SB3 0x-1xAx1



DE	Lampenwechsel	ES	Cambio de lamparita	TR	Ampul değişimi
EN	Lamp change	IT	Sostituzione lampada	PY	Замена лампы
FR	Remplacement de la lampe	PT	Substituição de lâmpadas	中文	更换灯泡



DE	Erdung Frontplatte (Kunststoff) ① Erdung Frontplatte (Metall) ②	ES	Puesta a tierra del panel (plástico) ① Puesta a tierra del panel (metal) ②	TR	Ön panel (plastik) topraklaması ① Ön panel (metal) topraklaması ②
EN	Grounding of front plate (plastic) ① Grounding of front plate (metal) ②	IT	Messa a terra piastra frontale (in plastica) ① Messa a terra piastra frontale (in metallo) ②	PY	Заземление панели (пластик) ① Заземление панели (металл) ②
FR	MES plaque frontale (plastique) ① MES plaque frontale (métal) ②	PT	Aterramento placa frontal (plástico) ① Aterramento placa frontal (metal) ②	中文	前面板接地 (塑料) ① 前地板接地 (金属) ②



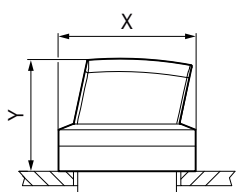
DE	Maßzeichnungen Betätigungselemente	ES	Dimensiones de elementos de mando	TR	Çalıştırma elemanları ölçü çizimleri
EN	Dimension drawings of actuators	IT	Disegni quotati elementi di comando	PY	Габаритные размеры
FR	Dessins cotés organes de manœuvre	PT	Esquemas de dimensões elementos de acionamento	中文	控制元件比例图

		MLFB	x	y	z		
A	3SB30□□ - 3SB32□□ -	- 0A□□1 / - 0D□□1 / - 0F□□1	28,5	8	—		
B		- 0AA□2	28,5	13	—		
C		- 0AA□4	28,5	19,5	—		
D		- 0BA□1/-0CA□1	28,5	12	23,5		
E		- 0AA□3	28,5	13	—		
F		- 6AA□0 / - 6BA□0	28	11,5	—		
A	3SB35□□ - 3SB36□□ -	- 0A□□1 / - 0D□□1 / - 0F□□1	28,5	12	—		
B		- 0AA□2	28,5	16	—		
C		- 0AA□4	28,5	15	—		
D		- 0BA□1/-0CA□1	28,5	16	24,5		
F		- 6AA□0 / - 6BA□0	28,5	11,5	—		
							mm
A	3SB31□□ - 3SB33□□ -	- 0A□□1 / - 0D□□1 / - 0F□□1	30	5	—		
B		- 0AA□2	30	10	—		
C		- 0AA□4	30	7,5	—		
E		- 0AA□3	30	10	—		

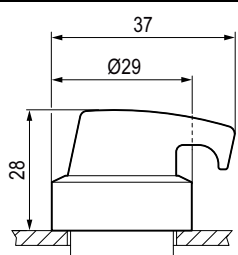
3SB3□□□ - 0TA20 / - 0TR20	3SB3□□□ - 1FA20	3SB3□□□ - 1HA20 / - 1HA26	3SB3□□□ - 1AA20
mm			

Type		MLFB	X	Y	Z	G, H, I	J ... R
G	RONIS	- 1BA20	41	48,5	71		
H	BKS, IKON	- 1LA20 / 1UA20	40,5	58	80		
I	CES, OMR	- 1KA20 / - 1MA20		58	83		
J	RONIS	- 1BA20	28,5	21	43		
K	BKS, IKON	- 1LA20 / 1UA20		36	61		
L	CES, OMR	- 1KA20 / - 1MA20		36	64		
M	RONIS	- 1BA20	29	36	64		
N	BKS, IKON	- 1LA20 / 1UA20					
O	CES, OMR	- 1KA20 / - 1MA20					
P	RONIS	- 1BA20	30	21	44		
Q	BKS, IKON	- 1LA20 / 1UA20					
R	CES, OMR	- 1KA20 / - 1MA20					

MLFB		X	Y
A	3SB30□□ - 3SB32□□ -	-2□□□1	28,5 25
B	3SB35□□ - 3SB36□□ -	-2□□□1 (standard)	29 24
C	3SB35□□ - 3SB36□□ -	-2□□□1 (heavy duty)	29 28
D	3SB31□□ - 3SB33□□ -	-2□□□1	30 25

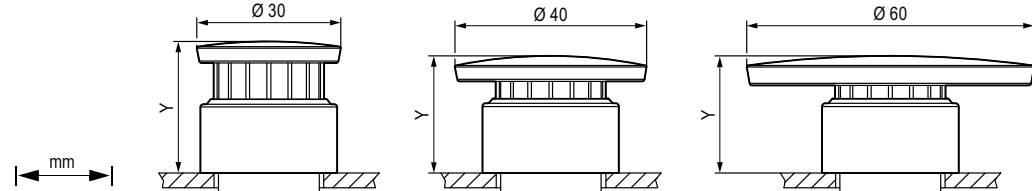


mm

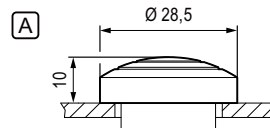
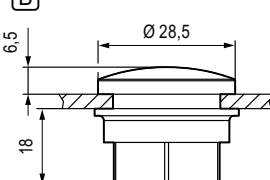
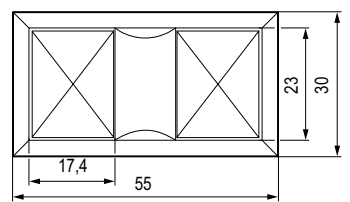
3SB35□□ - / 3SB36□□ - 3□A□1	
	

mm

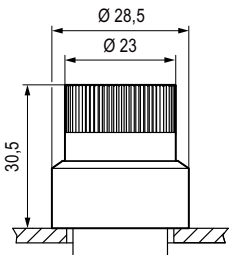
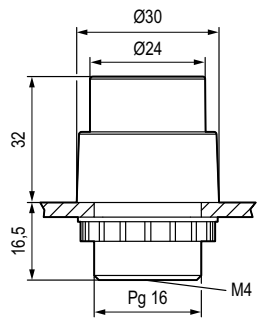
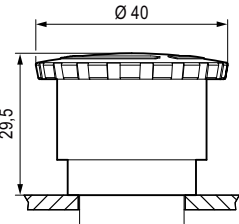
MLFB	Ø	Y	
A	3SB30□□ - 3SB32□□ -	30 26,5 40 23,5 60 23,5	
	B	3SB35□□ - 3SB36□□ -	30 27,5 40 24,5 60 24,5



mm

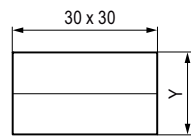
MLFB		MLFB	
A	3SB31 00 - 3SB31 00 -	-8BCx1 -8DCx1	
	B	3SB31 00 - 3SB31 01 -	
			

mm

3SB30 □□ - 0C□□ 3SB32 □□ - 0C□□	3SB30 00 - 0EA11	3SB30 □□ - 1XA20 3SB32 □□ - 1XA20
		

mm


MLFB	Y	
A	3SB39 31 - 0AA	17
B	3SB39 31 - 0AC	17
C	3SB39 51 - 0AA	19




mm

DE	Maßzeichnung Schaltelemente mit Schraubklemme	ES	Dimensiones de bloques de contactos con bornes de tornillo	TR	Vidalı terminalli anahtarlama elemanları ölçü çizimi
EN	Dimension drawing of contact blocks with screw terminal	IT	Disegni quotati blocchetti di contatti con morsetti a vite	PY	Габаритные чертежи контактных блоков с винтовыми зажимами
FR	Dessins cotés éléments de contact avec bornes à vis	PT	Desenho de dimensões elementos de comutação com terminal de parafuso	中文	帶螺旋接線夾的開關元件比例圖

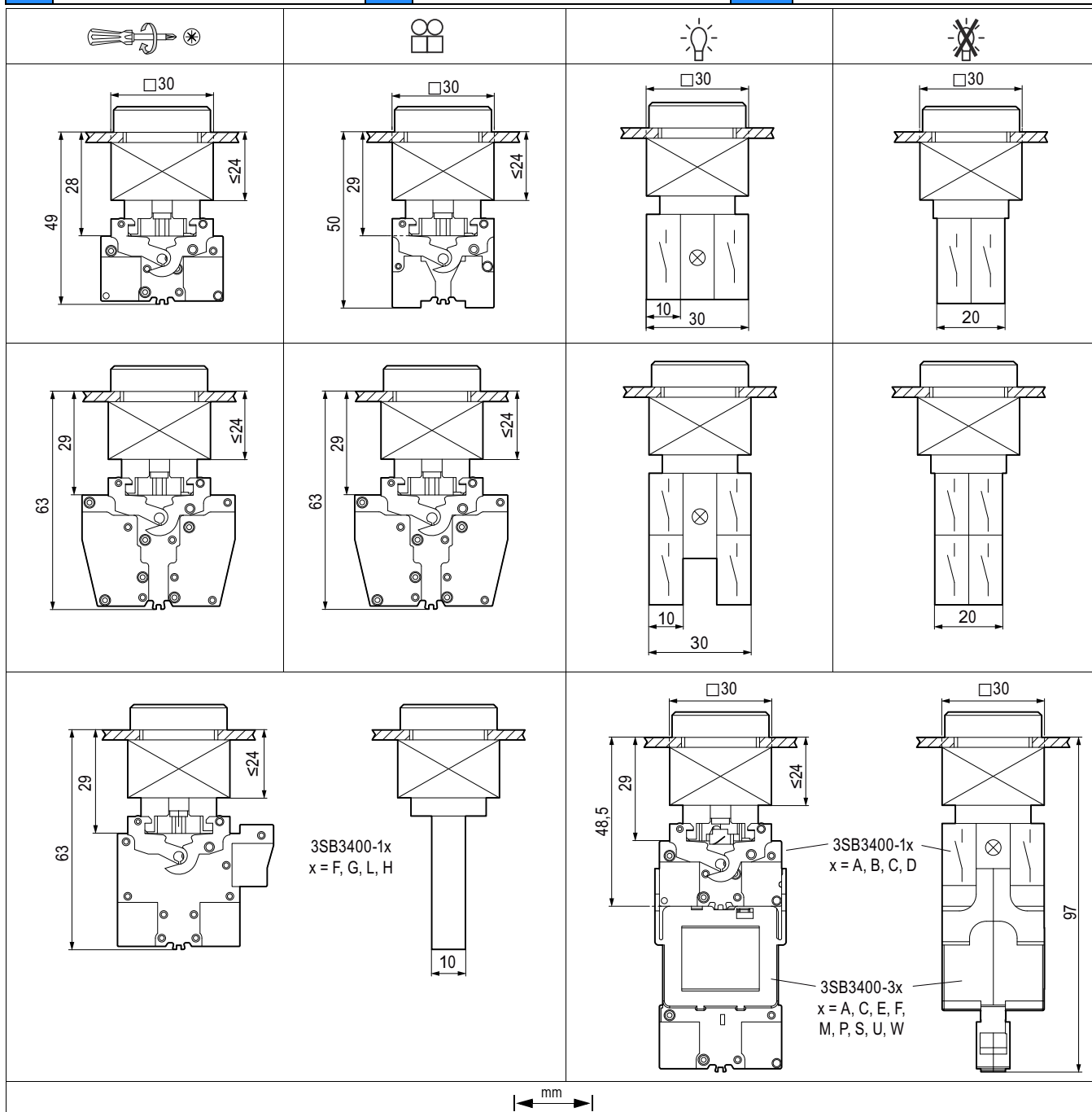
3SB34 00-0B(A); 3SB34 00-0C(A);	3SB34 00-0□(A); □ = A, D, E, H, N, P, Q	3SB34 00-1□(A ... E); □ = P, Q, R	3SB34 00-1□; □ = A, D, B, C
mm			

3SB34 00-1□; □ = F, G, L, H	3SB34 00-3A□; □ = A, C, E, F, M, P, S, U, W	3SB34 00-0M
mm		
<p>Siehe letzte Seite / See last page / Voir dernière page / Ver la última página / Vedere l'ultima página / Consultar a última página / Bkz. son sayfa / См. последнюю страницу / 參見最後一頁</p> 		

DE	Maßzeichnung Schaltelemente mit Federzugklemme	ES	Dimensiones de bloques de contactos con bornes de resorte	TR	Yay baskılı terminalli anahtarlama elemanları ölçü çizimi
EN	Dimension drawing of contact blocks with spring-type terminal	IT	Disegni quotati blocchetti di contatti con morsetti a molla	PY	Габаритные чертежи контактных блоков с пружинными зажимами
FR	Dessins cotés éléments de contact avec bornes à ressort	PT	Desenho de dimensões elementos de comutação com terminal de mola	中文	帶彈簧接線夾的開關元件比例圖

3SB34 03-0B(A); 3SB34 03-0C(A);	3SB34 03-0□(A); □ = A, D, E, H	3SB34 03-1□(A ... E); □ = P, Q, R	3SB34 03-1□; □ = A, C	3SB34 03-0M
mm				
<p>Siehe letzte Seite / See last page / Voir dernière page / Ver la última página / Vedere l'ultima página / Consultar a última página / Bkz. son sayfa / См. последнюю страницу / 參見最後一頁</p> 				

DE	Einbaumaße Frontplattenbefestigung	ES	Dimensiones para fijación a panel	TR	Ön panel bağlantısı montaj ölçüleri
EN	Mounting dimensions for front plate mounting	IT	Dimensioni di ingombro fissaggio su piastra frontale	PY	Монтажные размеры для фронтальной установки
FR	Cotes d'encastrement fixation plaque frontale	PT	Dimensões de montagem fixação da placa frontal	中文	前面板固定的安装尺寸



DE	Maßzeichnung Zubehör	3SB39 01-0AB	3SB39 01-0AC
EN	Dimension drawing of accessories		
FR	Dessin coté accessoires		
ES	Dimensiones de accesorios		
IT	Disegno quotato accessori		
PT	Desenho de dimensões acessórios		
TR	Aksesuarların ölçü çizimi		
PY	Габаритные чертежи принадлежностей		
中文	配件比例图		

Technical drawings of accessories 3SB39 01-0AB and 3SB39 01-0AC. The drawings show cross-sections and front views with dimensions in millimeters (mm).

Key dimensions shown:

- Top width: 30 mm
- Top height: 7 mm (for 3SB39 01-0AB)
- Top height: 17.5 mm (for 3SB39 01-0AC)
- Bottom width: 20 mm

Scale: mm

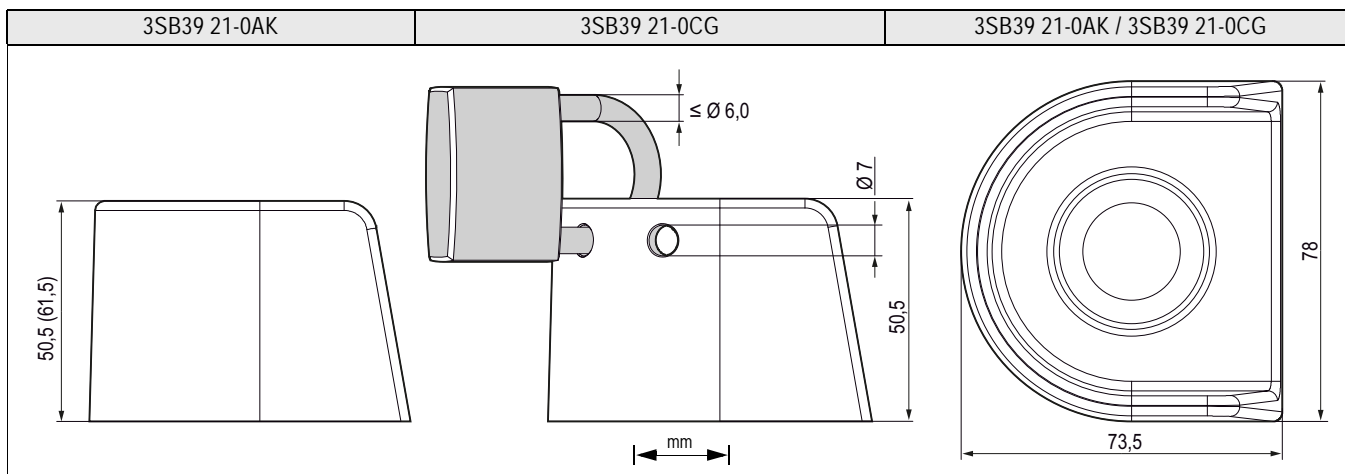
DE	Maßzeichnung Leiterplattenmontage		3SB34 11-0B 3SB34 11-0C	3SB3411-1A W2 x 4,6 d
EN	Dimension drawing of PCB mounting			
FR	Dessin coté fixation sur carte imprimée			
ES	Dimensiones para montaje sobre circuito impreso			
IT	Disegno quotato montaggio su circuito stampato			
PT	Desenho de dimensões montagem das placas de circuito impresso			
TR	Devre kartı montajı ölçü çizimi			
中文	电路板安装比例图			

DE	Maßzeichnung Schildträger	ES	Dimensiones del portaplaquita	TR	Levha taşıyıcısı ölçü çizimi
EN	Dimension drawing of label holder	IT	Disegno quotato portatarghetta	PY	Габаритные чертежи держателя шильдика
FR	Dessin coté porte-étiquette	PT	Desenho de dimensões suporte da placa	中文	铭牌支架比例图

3SB39 22-0AV, \varnothing 12,5 x 27	3SB39 23-0AV, \varnothing 27 x 27	3SB39 42-0AX, \square 12,5 x 27

3SB39 43-0AX, \square 27 x 27	3SB39 25-0AV, \varnothing 17,5 x 28	3SB39 22-0AY, \varnothing 12,5 x 27, DDT

3SB39 22-0AS, \varnothing 12,5 x 27	3SB39 21-0Dx, x = A, C, D, K



DE	Technische Daten	ES	Datos técnicos	TR	Teknik veriler
EN	Technical data	IT	Dati tecnici	PY	Технические данные
FR	Caractéristiques techniques	PT	Dados técnicos	中文	技术参数

		3SB34 00-0, 3SB34 20-0	3SB14 00-0J	3SB34 00-1, 3SB34 20-1	3SB34 03-0, 3SB34 23-0	3SB34 03-1, 3SB34 23-1	3SB34 11-0	3SB34 11-1
U_i	V	400 Class 3		250 Class 3	400 Class 3		250 Class 3	60 Class 3
U_{imp}	kV	4		4	4	4	4	1,5
I_{th}	A	10		—	10	—	10	—
$I_e @ U_e$, AC-12 • @ $U_e = 24 \dots 230$ V • @ $U_e = 400$ V	A	10		—	10	—	10	—
	A	10		—	10	—	10	—
	A	10		—	10	—	—	—
$I_e @ U_e$, AC-15 • @ $U_e = 24 \dots 230$ V • @ $U_e = 400$ V	A	6	6	—	6	—	4	—
	A	3	4	—	3	—	—	—
$I_e @ U_e$, DC-12 • @ $U_e = 24$ V • @ $U_e = 48$ V • @ $U_e = 110$ V • @ $U_e = 230$ V	A	10	10	—	10	—	10	—
	A	5	—	—	5	—	5	—
	A	2,5	2	—	2,5	—	2,5	—
	A	1	0,5	—	1	—	1	—
$I_e @ U_e$, DC-13 • @ $U_e = 24$ V • @ $U_e = 48$ V • @ $U_e = 110$ V • @ $U_e = 230$ V	A	3	5	—	3	—	3	—
	A	1,5	—	—	1,5	—	1,5	—
	A	0,7	0,5	—	0,7	—	0,7	—
	A	0,3	0,2	—	0,3	—	0,3	—
 (IEC 60947-5-1) • DIAZED, gG, IEC 60269-3-1 • DIAZED, ff, DIN VDE 0635 • IEC 60898	A	—		BA 9S: 3SB3400-1x	—	BA 9S: 3SB3403-1x	—	Wedge-Base: 3SB3411-1A
f_{mec}	1/h	1×10^3						
T_{mec}		10×10^6						
T_{elec} • AC-15, 3RT20 15 ... 3RT20 26 • DC-12, DC-13		10×10^6		= Funktion (U_{op} , I_{OFF} , L_{circ} , f_{mec}) / = Function (U_{op} , I_{OFF} , L_{circ} , f_{mec}) / = Fonction (U_{op} , I_{OFF} , L_{circ} , f_{mec}) / = Función (U_{op} , I_{OFF} , L_{circ} , f_{mec}) / = Funzione (U_{op} , I_{OFF} , L_{circ} , f_{mec}) / = Função (U_{op} , I_{OFF} , L_{circ} , f_{mec}) / = Fonksiyon (U_{op} , I_{OFF} , L_{circ} , f_{mec}) / = функция (U_{op} , I_{OFF} , L_{circ} , f_{mec}) / = 功能 (U_{op} , I_{OFF} , L_{circ} , f_{mec})				

T _{mec}		3SB30, 3SB32, (3SB31)	3SB31, 3SB33	3SB35, 3SB36
• 3SB3x □0-□0□□ / -□1□□ (x = 0, 1, 2, 3, 5, 6)		10 x 10 ⁶		
• 3SB3x □1-□0□□ / -□1□□ (x = 0, 1, 2, 3, 5, 6)		3 x 10 ⁶		
• 3SB3□ □□-□□□□5 (SSÜ)		1 x 10 ⁵		
• Betätigungselemente, drehbar / verrastend Actuators, rotatable / latching Organe de manœuvre tournant / à accrochage Elemento de mando, girable/enclavable Elementi di comando, rotativi/con Elementos de acionamento, giratório / encaixável Çalıştırma elemanları, döndürülebilir / sabitlemeli Приводные механизмы, поворотные / с фиксацией 控制元件, 可旋转 / 锁定		3 x 10 ⁵		
f _{mec}	1/h	1 x 10 ³		
KTW24 (DIN EN IS 6270-2)				
IP (IEC 60529)				
• 3SB3x □□ (x = 0, 1, 2, 3, 5, 6) Standard		IP66	IP65	IP67 + NEMA Type 4
• 3SB3x □□ (x = 0, 1, 2, 3, 5, 6) + Schutzkappen / protective caps / capuchons protecteurs / caperuza de protección / cappucci di protezione / coberturas de proteção / koruyucu kapaklar / защитный колпачок / 防护罩		IP67	IP67	—
• 3SB3□ □□-□□□□5 (SSÜ)		IP54	—	—
• 3SB3□ □□-8□□□ (DDT)		IP65	—	—

3SB34 00-0M / 3SB34 03-0M

DE	 ACHTUNG	Überwachtes Schaltelement Die überwachten Schaltelemente 3SB3400-0M (Schraubanschluss) und 3SB3403-0M (Federzugklemme) sind Öffnerschaltelemente mit Zwangsöffnung. Beim Lösen des Schaltelements vom Betätiger öffnet der Öffnerkontakt selbsttätig. Im Auslieferungszustand ist der Kontakt offen (= sicherer Zustand). Die Aktivierung (= Öffnerkontakte bei unbetätigtem Befehlsgerät geschlossen) erfolgt beim erstmaligen Betätigen nach dem Aufschneiden des Schaltelementes.
EN	 Notice	Monitored contact block The monitored 3SB3400-0M (screw connection) and 3SB3403-0M (spring-loaded connection) contact blocks are NC contact blocks with positive opening. The NC contact opens automatically when the contact block is released by the actuator. The contact is open (safe status) when delivered. Activation (= NC contacts closed with non-actuated control device) occurs during the first actuation after the contact block has been snapped on.
FR	 Important	Élément de commande surveillé Les éléments de commande surveillés 3SB3400-0M (raccordement par vis) et 3SB3403-0M (borne à ressort) sont des éléments de commande à contact NF avec manœuvre positive d'ouverture. Lorsque le détrompeur déclenche l'élément de commande, le contact NF s'ouvre automatiquement. Le contact est ouvert à la livraison (par sécurité). L'auxiliaire de commande est activé (= les contacts NF sont fermés lorsque celui-ci est désactivé) après verrouillage de l'élément de commande au premier actionnement.
ES	 Atención	Bloque de contactos vigilado Los bloques de contactos vigilados 3SB3400-0M (borne de tornillo) y 3SB3403-0M (borne de resorte) son bloques de contactos normalmente cerrados con apertura forzada. Al ser liberado el bloque de contactos por el actuador, el contacto de apertura se abre automáticamente. En el estado de suministro, el contacto está abierto (= estado seguro). La activación (= los contactos NC están cerrados en caso de dispositivo de mando no activado) se realiza con el primer accionamiento después del montaje del bloque de contactos.
IT	 Attenzione	Elemento di contatto monitorato Gli elementi di contatto monitorati 3SB3400-0M (morsetto a vite) e 3SB3403-0M (morsetto a molla) sono elementi di contatto a riposo con apertura positiva. All'azionamento dell'elemento di contatto da parte dell'attuatore, il contatto di riposo si apre autonomamente. Alla consegna, il contatto è aperto (= stato sicuro). L'attivazione (= contatti di riposo chiusi ad apparecchio di comando non azionato) ha luogo al primo azionamento successivo al montaggio a scatto dell'elemento di contatto.
PT	 Atenção	Elemento de contato monitorado Os elementos de contato monitorados 3SB3400-0M (conexão parafusada) e 3SB3403-0M (borne c/ tração de mola) são elementos NF com abertura forçada. Na liberação do elem. de contato pelo acionador, o contato NF abre-se automaticamente. No estado de fornecimento o contato está aberto (= estado seguro). A ativação (= contatos NF em dispositivos de comando não ativado, fechados) ocorre no 1º acionamento após o encaixe do elem. de contato.
TR	 Dikkat	Denetimli kontrol elemanı Gözlenen kontrol elemanları 3SB3400-0M (vida bağlantısı) ve 3SB3403-0M (yaylı kıskaç) zorunlu açılımlı açıcı kontrol elemanlarıdır. Kontrol elemanının çalıştırma düğmesinden ayrılmasıyla açıcı kontak kendiliğinden açılır. Teslimatta kontak açıktır (= emniyet pozisyonu). Aktivasyon (=çalıştırılmamış komut cihazında açıcı kontaklar kapalı) kontrol elemanının açılmasından sonra ilk harekete geçirmeyle olur.
PY	 Заметка	Контролируемый коммутирующий элемент Контролируемые коммутирующие элементы 3SB3400-0M (винтовое соединение) и 3SB3403-0M (пружинная клемма) являются размыкающими контактами с принудительным открыванием. При отпускании коммутирующего элемента посредством исполнительного элемента размыкающий контакт открывается самостоятельно. В состоянии поставки контакт открыт (= безопасное состояние). Активирование (= размыкающий контакт при неприведённом в действие командном приборе закрыт) осуществляется при однократном приведении в действие после насадки коммутирующего элемента.
中文	 注意	受控开关元件 受控开关元件 3SB3400-0M (螺栓连接) 和 3SB3403-0M (笼卡型端子连接) 是附带强行开启功能的常闭触点开关元件。通过致动器松开开关元件后, 常闭触点的触点会自行打开。 供货时该触点是打开的 (= 安全状态)。 开关元件在扣接后首次按下时会被激活 (= 指令设备未按下时关闭常闭触点的触点)。