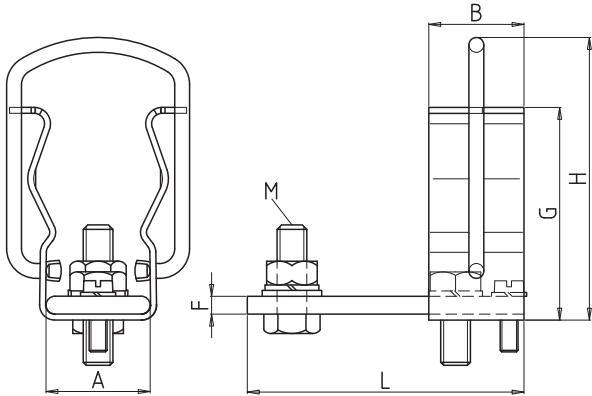


≤ 200 A\*

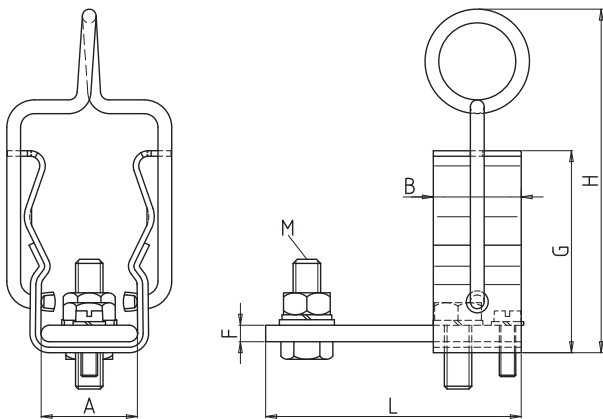
HH-Federkontakt mit Anschlusslasche /  
HV-Spring Clip Contact with Connection Bar



| Artikel Nr. / Article No.<br>34 002 01 |         |
|--|---------|
| A                                      | 35 mm   |
| B                                      | 32 mm   |
| F                                      | 6 mm    |
| G                                      | 71,5 mm |
| H                                      | 95 mm   |
| L                                      | 93 mm   |
| M                                      | M10     |

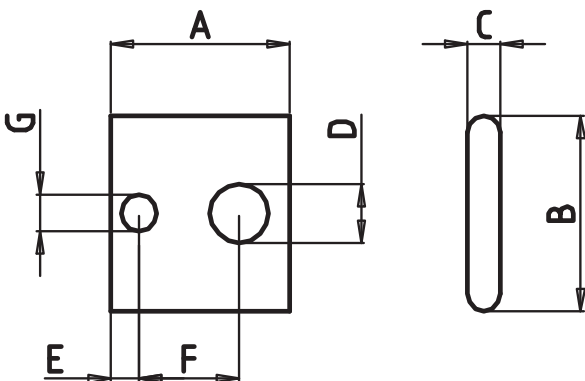
> 200 A\*

HH-Federkontakt mit Anschlusslasche /  
HV-Spring Clip Contact with Connection Bar



| Artikel Nr. / Article No.<br>34 001 02 |         |
|--|---------|
| A                                      | 35 mm   |
| B                                      | 32 mm   |
| F                                      | 6 mm    |
| G                                      | 73,5 mm |
| H                                      | 125 mm  |
| L                                      | 93 mm   |
| M                                      | M10     |

Distanzstück /  
Spacer



| Artikel Nr. / Article No.<br>31 002 01.3 |         |
|--|---------|
| A  | 32 mm   |
| B  | 35 mm   |
| C  | 6 mm    |
| D  | 10,5 mm |
| E  | 5 mm    |
| F  | 18 mm   |
| G  | 6,5 mm  |

\* Bemessungsstrom des Sicherungseinsatzes; Grenztemperatur (105°C) bzw. Erwärmung (65K) des Kontaktes beachten.  
rated current of the fuse-link. Please observe limit temperature (105 degrees Celsius) and warming-up of contact (65 K).