

Ausdruck ist nur zur Information und wird bei Änderung nicht berücksichtigt. This printed copy is for information only and is subject to alteration.



FlatSIGN Dauerton

FlatSIGN permanent tone

691 #00 68

(vorläufiges techn. Datenblatt)
(provisional technical data sheet)

WERMA Signaltechnik
GmbH + Co. KG
Dürbheimer Straße 15
78604 Rietheim-Weilheim
Phone +49(0)7424 9557-0
Fax +49(0)7424 9557-44
info@werma.de

Elektrische Daten:

electrical specification

Betriebsspannung: U_{nenn} 24VAC/DC
operating voltage

Stromaufnahme: 30 mA pro Stufe
(Optik/Akustik)
current consumption
30 mA pro tier
(optics/acoustics)

Tonfrequenz: ca. 2,5 kHz
tone frequency
approx. 2,5 kHz

Lautstärke: ca. 80 dB(A) / 1m
volume
ca. 80 dB(A) / 1m

Tonart: Dauerton
tone type
permanent tone

Einschaltdauer: 100 % ED
duty cycle
100 %

Lebensdauer: max. 50.000h
life duration
(Akustik min. 5.000h)

Farben: RD/YE/GN
colours

Bestell-Nr.:

order no.:

	<i>Optik/Akustik</i>	<i>Deckel/ cap</i>	<i>Gewicht/ weight</i>
691 100 68	Optik	klar/clear	230 g
691 200 68	Optik/Akustik	klar/clear	235 g
691 300 68	Optik	silber/silver	230 g
691 400 68	Optik/Akustik	silber/silver	235 g

Mechanische Daten:

mechanical specification

Material Gehäuse: PC/ABS blend
material housing
PC/ABS, blend

Material Deckel: PC transparent oder lackiert
material cap
PC transparent or coated

Einbaulage: beliebig
installation position
as required

Kabelabgang: Membrantülle, Kabeldurchmesser max. 13mm
cable outlet
Membrane grommet, cable diameter max. 13mm

Zugentlastung: integriert in Zubehör
strain relief
975.691.01
integrated in accessories
975.691.01

Gewicht ca.: siehe Liste
weight approx.
see list

Temperatur: -30° ... +50°C
temperature

Schutzart: IP65 in montiertem Zustand
protection rating
IP65 when mounted

Befestigung: Bodenmontage
fixing
base mounting

Anschluss: Schraubklemme 0,5 ... 1,5 mm²
connection
terminal screw 0,5 ... 1,5mm²

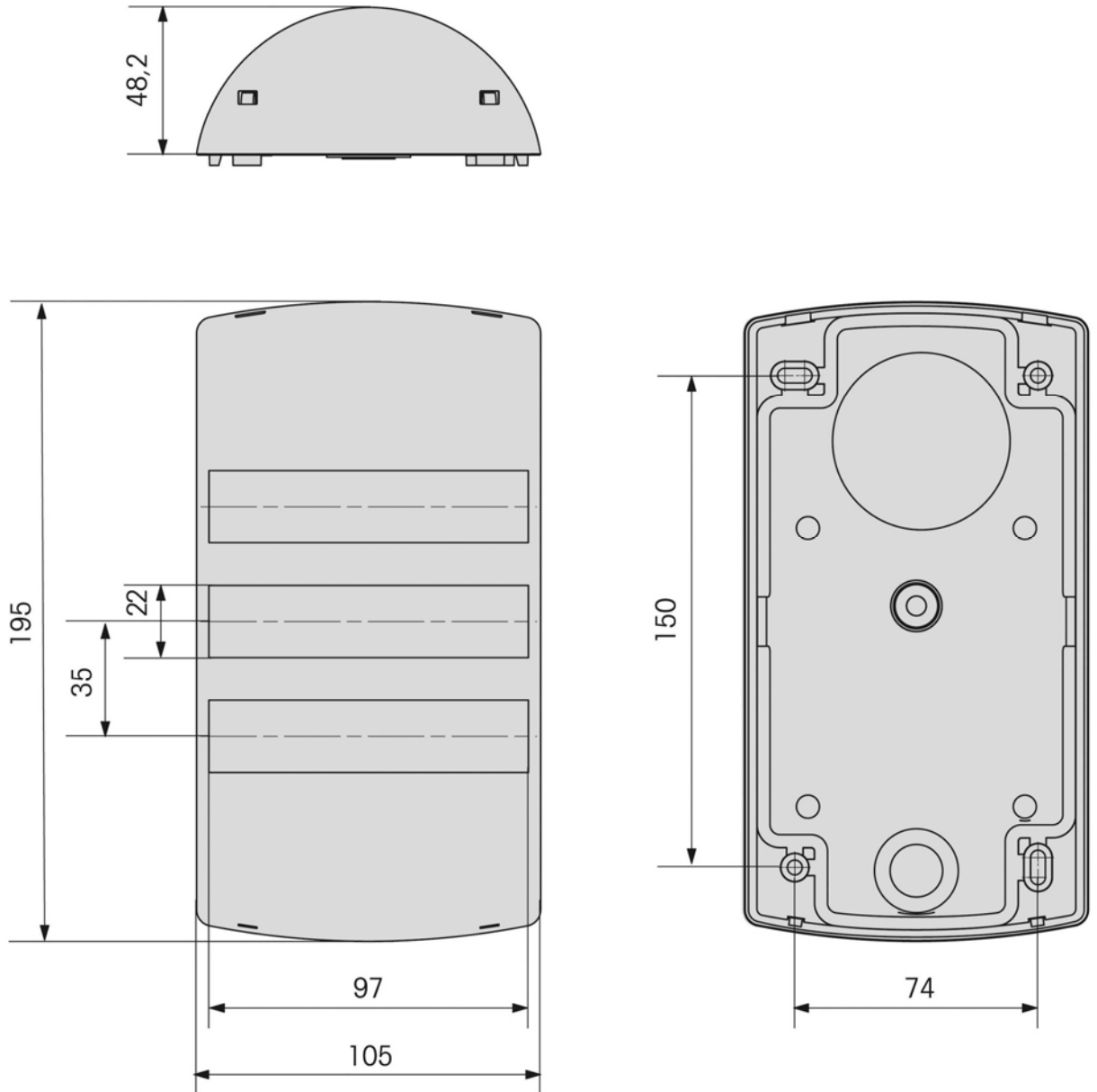
Vorschriften: Die zutreffenden EG-Richtlinien werden erfüllt /
regulations
conforms to current EU regulations

Hinweis: Alle Angaben beziehen sich auf U_{nenn} und Raumtemperatur!

Note: All electrical and life duration specifications refer to U_{nenn} and room temperature!

	Gezeichnet <i>drawn up</i>	Geprüft <i>checked</i>	Freigegeben <i>released</i>	Datenblatt-Nr. <i>data sheet no.</i>
Name <i>name</i>	E. Jennert-Berndt	A. Gommeringer	C. Höhler	312691002
Datum <i>date</i>	17.03.2010	17.03.2010	18.03.2010	Seite 1 v. 2 <i>page 1 of 2</i>

Ausdruck ist nur zur Information und wird bei Änderung nicht berücksichtigt. This printed copy is for information only and is subject to alternation.



Datenblatt-Nr.

data sheet no.

312691002

Seite 2 v. 2 *page 2 of 2*