

Ausdruck ist nur zur Information und wird bei Änderung nicht berücksichtigt. This printed copy is for information only and is subject to alteration.



FlatSIGN Mehrton

FlatSIGN multi tone

691 XX0 55

(vorläufiges techn. Datenblatt)
(provisional technical data sheet)

WERMA Signaltechnik
GmbH + Co. KG
Dürbheimer Straße 15
78604 Rietheim-Weilheim
Phone +49(0)7424 9557-0
Fax +49(0)7424 9557-44
info@werma.de

Elektrische Daten:

electrical specification

Betriebsspannung: U_{nenn} 24VAC/DC
operating voltage

Stromaufnahme: 30 mA pro Stufe
(Optik/Akustik)
current consumption
30 mA pro tier
(optics/acoustics)

Tonfrequenz: ca. 2,5 kHz
tone frequency
approx. 2,5 kHz

Lautstärke: ca. 80 dB(A) / 1m
volume
ca. 80 dB(A) / 1m

Tonart: Mehrton
tone type
multi tone

Einschaltdauer: 100 % ED
duty cycle
100 %

Lebensdauer: max. 50.000h
life duration
(Akustik min. 5.000h)

Bestell-Nr.:	Farben	Deckelfarbe	Gewicht
<i>order no.:</i>	<i>colours</i>	<i>cap colour</i>	<i>weight</i>
<i>Optik / optics</i>			
691 100 55	GN/YE/RD	CL	230 g
691 110 55	CL/GN/RD	CL	230 g
691 300 55	GN/YE/RD	SR	230 g
<i>Optik / Akustik / optics/acoustics</i>			
691 200 55	GN/YE/RD	CL	235 g
691 400 55	GN/YE/RD	SR	235 g

Mechanische Daten:

mechanical specification

Material Gehäuse: PC/ABS blend
material housing
PC/ABS, blend

Material Deckel: PC transparent oder lackiert
material cap
PC transparent or coated

Einbaulage: beliebig
installation position
as required

Kabelabgang: Membrantülle, Kabeldurchmesser max. 13mm
cable outlet
Membrane grommet, cable diameter max. 13mm

Zugentlastung: integriert in Zubehör
strain relief
975.691.01
integrated in accessories
975.691.01

Gewicht ca.: siehe Liste
weight approx.
see list

Temperatur: -30° ... +50°C
temperature

Schutzart: IP65 in montiertem Zustand
protection rating
IP65 when mounted

Befestigung: Bodenmontage
fixing
base mounting

Anschluss: Schraubklemme 0,5 ... 1,5 mm²
connection
terminal screw 0,5 ... 1,5mm²

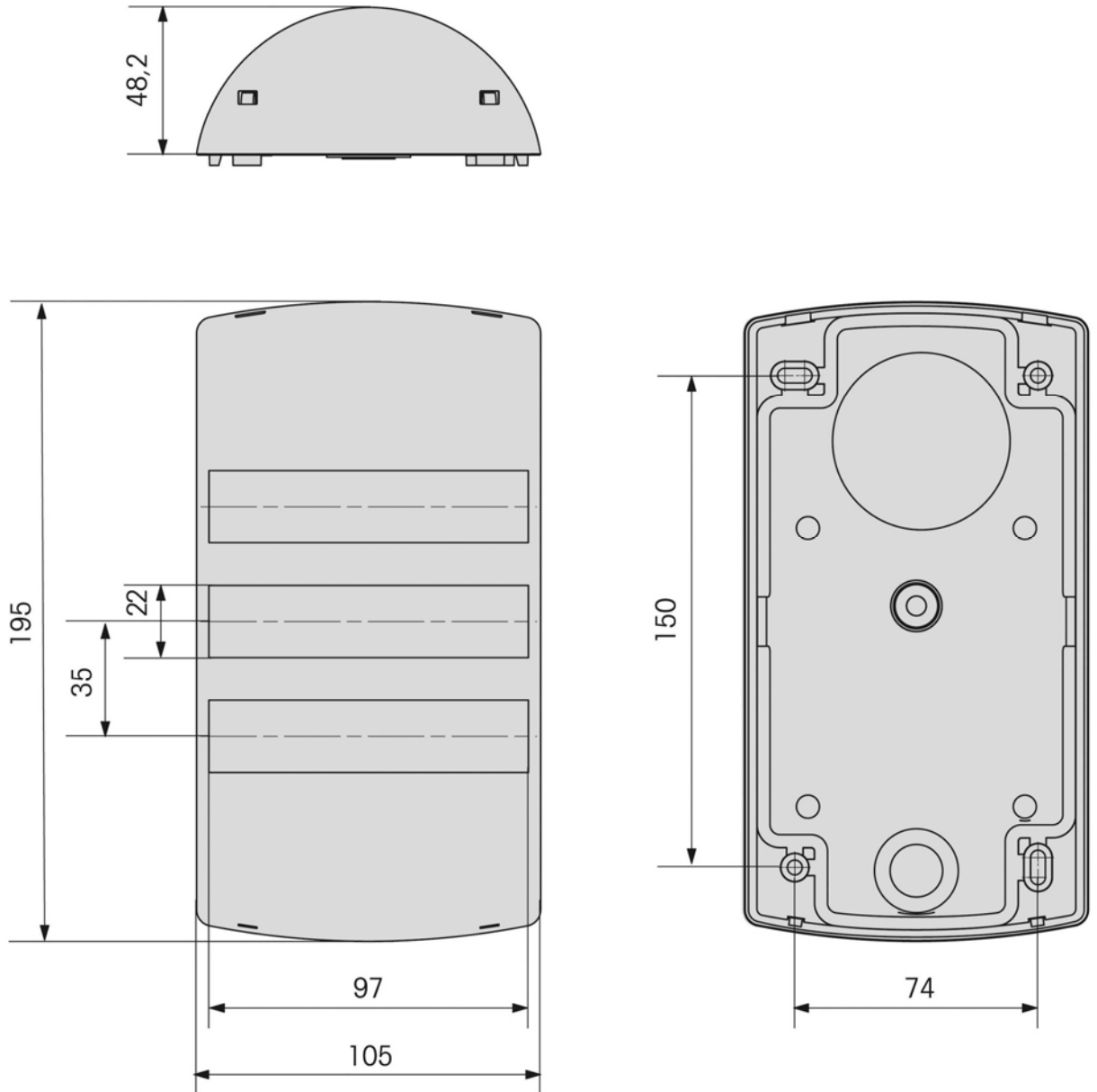
Vorschriften: Die zutreffenden EG-Richtlinien werden erfüllt /
regulations
conforms to current EU regulations

Hinweis: Alle Angaben beziehen sich auf U_{nenn} und Raumtemperatur!

Note: All electrical and life duration specifications refer to U_{nenn} and room temperature!

	Gezeichnet <i>drawn up</i>	Geprüft <i>checked</i>	Freigegeben <i>released</i>	Datenblatt-Nr. <i>data sheet no.</i>
Name <i>name</i>	E. Jennert-Berndt	Ma. Möller	C. Höhler	312691001
Datum <i>date</i>	26.05.2010	26.05.2010	26.05.2010	Seite 1 v. 2 <i>page 1 of 2</i>

Ausdruck ist nur zur Information und wird bei Änderung nicht berücksichtigt. This printed copy is for information only and is subject to alternation.



Datenblatt-Nr.

data sheet no.

312691001

Seite 2 v. 2 *page 2 of 2*