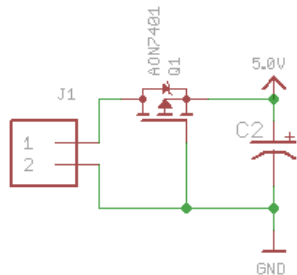
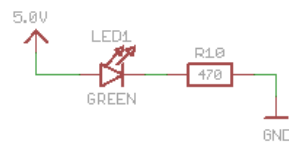
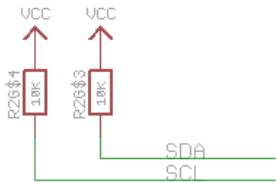
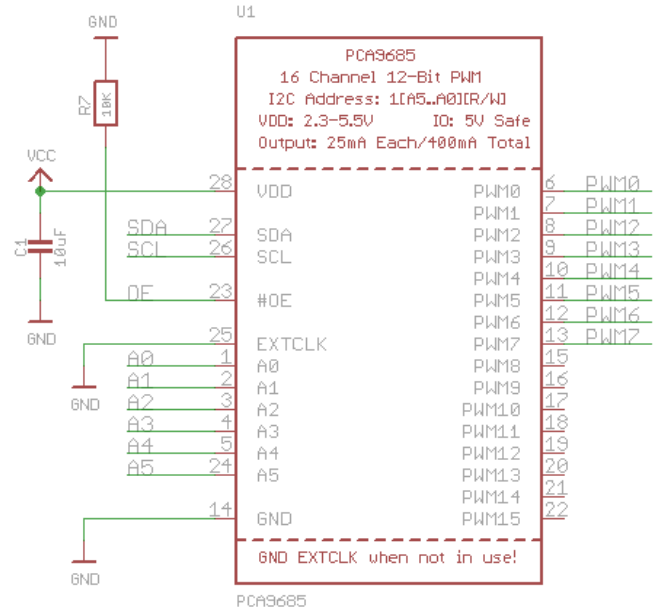
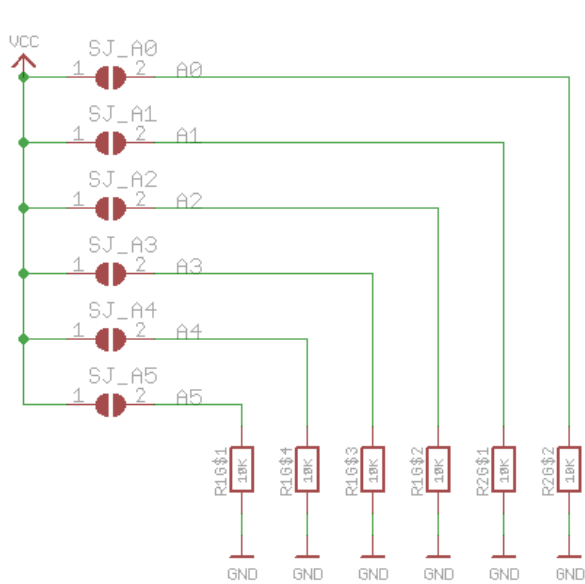


I2C Address =
 $1 + A5 + A4 + A3 + A2 + A1 + A1 + RW$
 Open = 0 / Closed = 1



Reverse voltage protection

