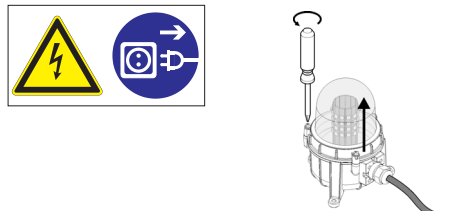
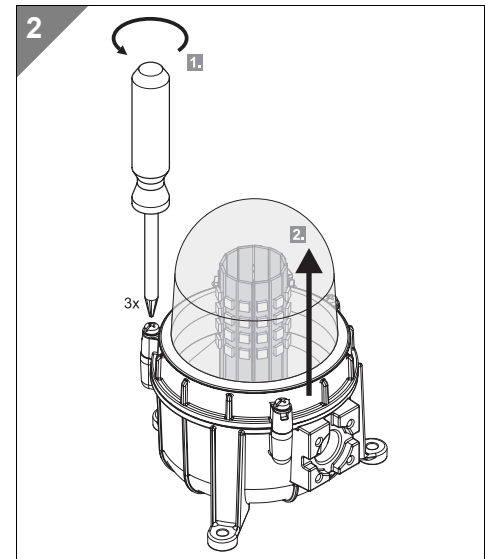
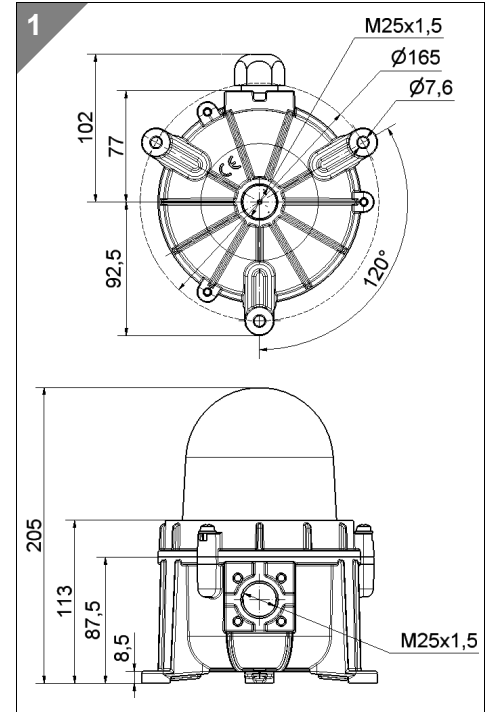
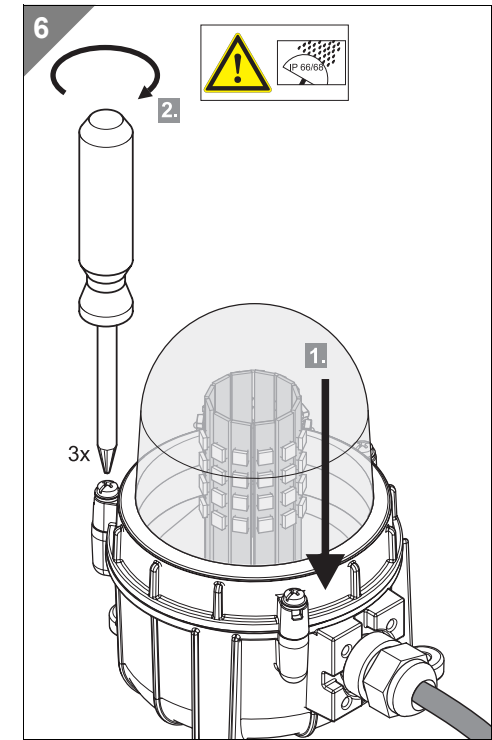
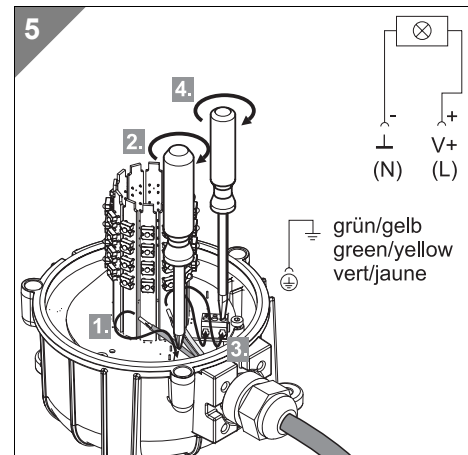
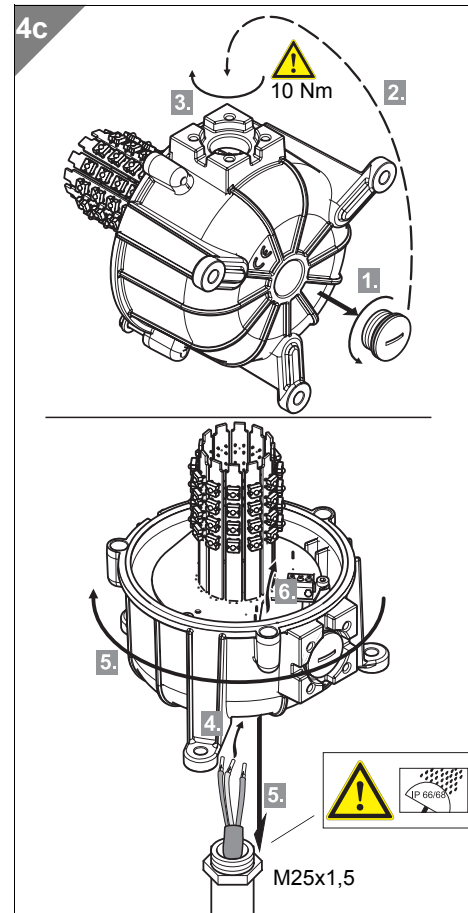
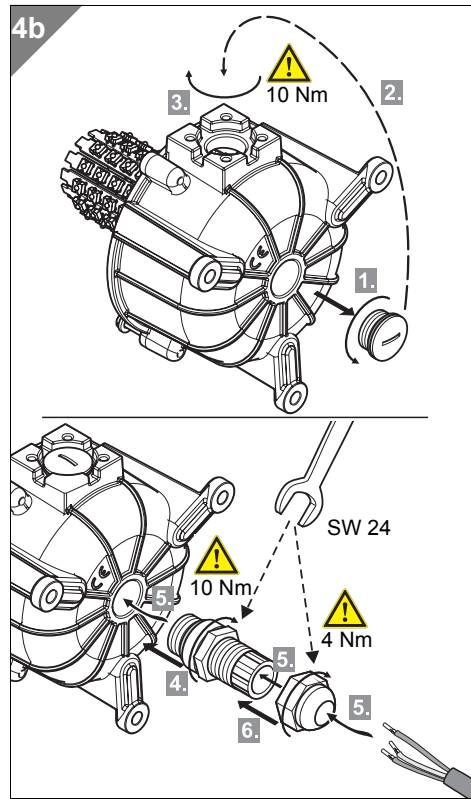
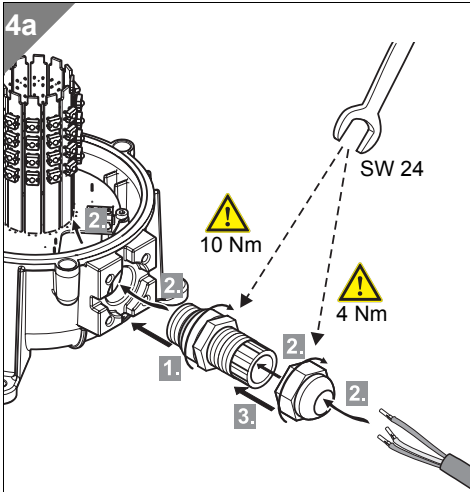
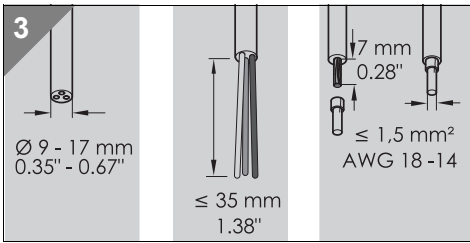


- Ⓓ Anschluss **ausschließlich** durch ausgebildete Elektro-Fachkräfte.
- ⒼⒸ Electrical connection is to be made by trained electrical specialists **only**.
- Ⓕ Le branchement doit **uniquement** être effectué par des professionnels.
- Ⓘ Il collegamento deve essere eseguito **solo** da elettricisti specializzati.
- Ⓔ La conexión **sólo** debe ser realizada por electricistas debidamente formados.
- Ⓐᐓ A ligação deve ser feita **exclusivamente** por profissional eléctrico especializado.
- Ⓓᐒ De aansluiting mag **enkel** gebeuren door erkende vakmensen.
- Ⓒᐓ Připojení smí **provádět** pouze kvalifikovaný personál.
- Ⓐᐒ Podłączenie **wyłącznie** przez specjalistów-elektryków.
- Ⓕᐒ Liittäminen kuuluu **ainoastaan** koulutettujen sähköalan ammattilaisten tehtäviin.
- Ⓒᐒ Подключение проводится только специалистом-электриком.
- Ⓐᐒ Bağlantı **sadece** eğitimli elektrik teknisyenleri tarafından yapılmalıdır.
- Ⓒᐒ 布线需由专业电工执行



281 410 55	12-50 V=, 12 V=: ~500 mA 50 V=: ~100 mA
281 410 68	230 V~, 50/60 Hz, ~40/50 mA





310.281.001.0211

© D


WERMA
 SIGNALTECHNIK