

## 7-Segmentanzeigen

## 7-Segment Displays

7-Segmentanzeigen sind klassische preisgünstige Anzeigeelemente, die in Kombination mit weiteren unterschiedlichen Ein- und Ausgabeelementen wie z. B. Tastaturen in Wechselwirkung stehen.

Mechanische Höhenunterschiede der einzelnen Bauteile müssen im Regelfall angeglichen werden. Bei der Montage in SMD-Technik kommen derzeit noch entweder DIL-Sockel oder aufwendige Sandwichplatinen zum Einsatz, um diese Höhenunterschiede zur Leiterkarte auszugleichen.

Die zum Patent angemeldete 7-Segmentanzeige von MENTOR löst dieses Problem durch stufenlos variable Höhen zwischen 4,5 mm bis maximal 23,5 mm, die nach Kundenvorgabe individuell durch Werkzeugwechseleinsätze produziert werden. Diese maßgefertigten 7-Segmentanzeigen passen sich jeder Designvorgabe an und sind damit einzigartig im Vergleich zu konventionellen Lösungen.

Vorteile: ein effizienterer Montageprozess mit geringen Kosten und wertvoller Zeitersparnis.

Anders als bei herkömmlichen Segmentanzeigen wird die 7-Segmentanzeige von MENTOR nicht mit integrierten LEDs geliefert. Die Farbauswahl der Anzeige kann daher individuell bestimmt werden. Während des Montageprozesses wird die Leiterkarte zuerst mit den gewählten SMD ChipLEDs der Bauform 0603 bestückt, anschließend wird die 7-Segmentanzeige aufgesetzt. Ebenso können Low-Current LEDs für Anwendungsfälle, bei denen ein niedriger Stromverbrauch essentiell ist, eingesetzt werden.

Produziert wird die 7-Segmentanzeige im 2-Komponentenverfahren: das opake Gehäuse basiert auf einer Mehrkammer-Technologie mit einem transparenten Lichtleiter als Segmentanzeige. Um unterschiedliche Ziffernfolgen darzustellen, sind die einstelligen Anzeigen lückenlos anreihbar. Im Standardprogramm verfügbar sind die 7-Segmentanzeigen in den drei Zifferngrößen 7,62 mm, 10,16 mm und 14,2 mm sowie in den Höhen 9,7 mm und 12,5 mm. Damit lassen sie sich ideal mit den Tastkappen wie Leuchtfeldern aus dem umfassenden MENTOR Tastkappenprogramm kombinieren.

### Vorteile auf einen Blick:

- Innovative 7-Segmentanzeige mit stufenlos variablen Höhen
- Höhenvariabilität löst Problem der Sandwichplatinen
- freie Wahl der LED-Farben, auch Einsatz von Duo- sowie RGB-LEDs möglich
- Einsatz von Low Current LEDs möglich
- schneller und kostengünstiger Montageprozess als THT
- Modulbauweise erlaubt im Falle eines LED-Defekts den Austausch der einzelnen Komponente, konventionelle Segmentanzeigen müssen in Gänze ersetzt werden



7-segment displays are the classical low-cost elements that interact with a diverse range of input and output devices like e.g. keypads.

The differences in height between each component must generally be offset with mechanical means. These mechanical means for SMT presently take the form of either DIL sockets or complex sandwich boards on PCBs.

A solution to this problem is presented by the MENTOR 7-segment display (patent pending) that can

be adjusted continuously for heights between 4.5 mm and max 23.5 mm. Custom heights can be produced with the corresponding tool changes. These tailored 7-segment displays can be modified to any design parameters and therefore adopt a unique position when compared with conventional solutions.

Advantages: higher assembling efficiency with low costs and valuable time savings.

In contrast to conventional segment solutions, the 7-segment display from MENTOR is not delivered with integrated LEDs. The display colours can therefore be combined individually. The assembly process mounts first the selected SMD ChipLEDs of the 0603 series, and afterwards the 7-segment display on the PCB. Also low current LEDs can be used when these are essential for the application.

The 7-segment display is produced from two components: the opaque housing is made up of multiple chambers with a transparent optical fibre to the display segment. These single digit displays can be joined in continuous rows for any sequence of numbers.

The standard range includes 7-segment displays for the three digit sizes 7.62 mm, 10.16 mm, and 14.2 mm with the heights 9.7 mm and 12.5 mm. They are therefore ideal for combinations with the key caps and illuminated panels from the extensive MENTOR range.

### Advantages at a glance:

- Innovative 7-segment display with continuously adjustable heights
- Variable heights resolve the problems associated with sandwich boards.
- Free choice of LED colours, also dual and RGB LEDs
- Low current LEDs
- Faster and more economical assembly than THT
- The modular design allows the individual replacement of defect LEDs. Conventional segment displays must be replaced completely.

### Allgemeine Technische Daten

Material: Gehäuse: ABS weiß  
Streuscheibe: PMMA UL94 diffus  
Betriebstemperatur: -40°C ... +85°C  
Klima: GPF DIN 40040  
Mindestbestellmengen für Sonderausführungen auf Anfrage.

### General Technical Data

Material: Housing: ABS white  
Diffuser disk: PMMA UL94 diffuse  
Operating temperature: -40°C ... +85°C  
Climate: GPF DIN 40040  
Minimum order quantities for special types on request.



# 7-Segmentanzeigen

# 7-Segment Displays

**Allgemeine Hinweise und Technische Daten**

siehe Seite 16

Technische Daten LED's: siehe Seite 29

**General Information and Technical Data**

see page 16

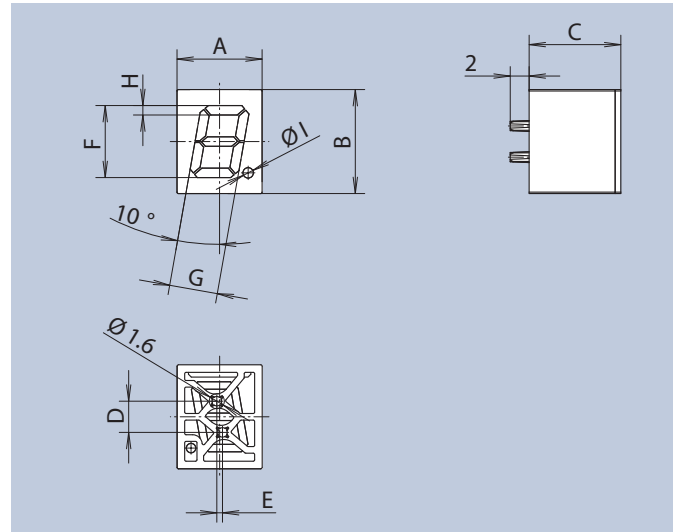
Technical Data LEDs: see page 29

Die 7-Segmentanzeige ist standardmäßig in den Höhen 9,7 mm und 12,5 mm sowie den drei Zifferngrößen 7,62 mm, 10,16 mm und 14,2 mm verfügbar. Die Farbauswahl der Anzeige kann kundenseitig variabel gestaltet werden. Individuelle Höhen für jede Designvorgabe zwischen 4,5 mm bis maximal 23,5 mm werden nach Kundenvorgabe gefertigt. Bitte sprechen Sie uns an.

The 7-segment display is available as standard in the heights 9.7 mm and 12.5 mm and for the digit sizes 7.62 mm, 10.16 mm, and 14.2 mm. The display colours can be combined however the customer wishes. Individual heights between 4.5 mm and max 23.5 mm can be customised for every design configuration. Contact us!



Empfohlene LEDs   Recommended LEDs: R2-R3 · R11-R13									
A	B	C	D	E	F	G	H	ØI	Art.-Nr.
9	11	9,7	3,3	0,6	7,62	5,11	1	1,1	2274.1001
10	13	9,7	4,5	0,8	10,16	6	1,2	1,3	2274.1002
13	19	9,7	6,4	1,1	14,22	8	1,5	1,6	2274.1003
9	11	12,5	3,3	0,6	7,62	5,11	1	1,1	2274.1004
10	13	12,5	4,5	0,8	10,16	6	1,2	1,3	2274.1005
13	19	12,5	6,4	1,1	14,22	8	1,5	1,6	2274.1006



Layoutvorschläge siehe [www.mentor-bauelemente.de](http://www.mentor-bauelemente.de)  
Layout Suggestions see [www.mentor-components.com](http://www.mentor-components.com)