

Ausdruck ist nur zur Information und wird bei Änderung nicht berücksichtigt. This printed copy is for information only and is subject to alteration.



Dauerleuchte

Perm.Beacon

22X X00 00

(vorläufiges techn. Datenblatt)
(provisional technical data sheet)

WERMA Signaltechnik
GmbH + Co. KG
Dürbheimer Straße 15
78604 Rietheim-Weilheim
Phone +49(0)7424 9557-0
Fax +49(0)7424 9557-44
info@werma.de

Elektrische Daten:

electrical specification

Betriebsspannung: $U_{nenn} = \text{max. } 250V$
operating voltage

Lampe: Max. 10W, 42 oder 52mm
bulb hoch

Max. 10W, 42 or 52 mm high
Abhängig von der einge-
setzten Lampe
depends on inserted bulb

Lebensdauer:
life duration

Bestell-Nr.:

order no.:

22X #00 00 12 - 240V

X 0 = Bodenmontage, 3 = Winkelmontage

X 0 = base mounting, 3 = bracket mounting

1 = rot 2 = grün 3 = gelb 4 = klar 5 = blau

1 = red 2 = green 3 = yellow 4 = clear 5 = blue

(andere Spannungen auf Anfrage)
(other voltages available on request)

Mechanische Daten:

mechanical specification

Material Kalotte: PC
dome material

Adapterring: ABS,PC, schwarz
adapter ring ABS,PC, black

Material Sockel: PA 6.6 GF, schwarz
material base PA 6.6 GF, black

Einbaulage: Bodenmontage beliebig,
installation position Winkelmontage Kalotte

nach oben
Base mounting as required,
bracket mounting dome up-
wards

Fassung: B15d (Bajonett)
socket B15d (bayonet)

Kabelabgang: Winkelmontage: nach unten
cable outlet Bracket mounting: downwards

Masse ca.: Bodenmontage: 97g
weight approx. Winkelmontage: 103g

base mounting: 97g
bracket mounting: 103g

Temperatur: -20° ... +50 °C
temperature

Schutzart: IP65 in montiertem Zustand
protection rating IP65 when mounted

Befestigung: Bodenmontage mit Flachdichtung
fixing oder Winkelmontage mit Kabelver-

schraubung M12x1,5
base mounting with flat seal or bracket
mounting with cable gland M12x1,5

Anschluss: Schraubenlose CAGE CLAMP®-
connection Technik bis max. 2,5mm²
screwless CAGE CLAMP® technology
up to max. 2,5mm²

Vorschriften: Die zutreffenden EG-
regulations Richtlinien werden erfüllt /
UL-Listung vorhanden
conforms to current
EU regulations / UL listed

Besonderheiten:

characteristic features

CAGE CLAMP® ist ein eingetragenes Warenzei-
chen der WAGO Kontakttechnik GmbH

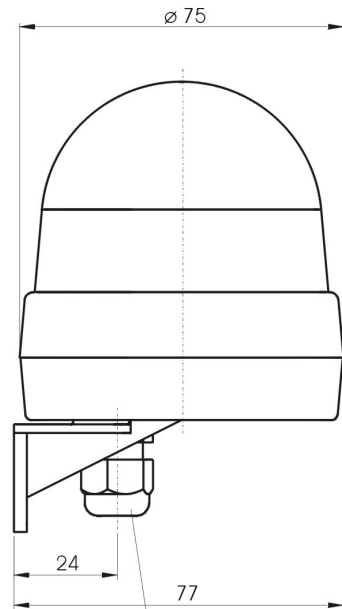
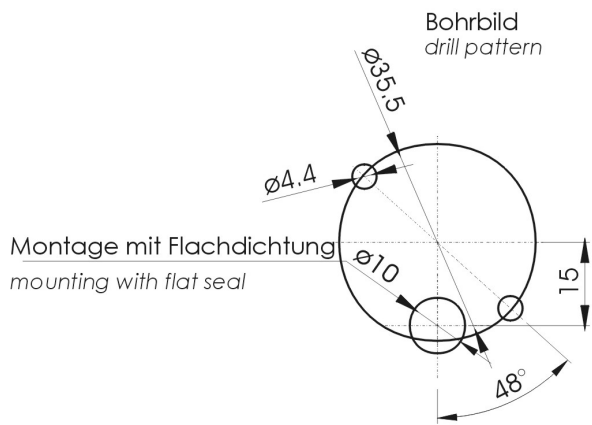
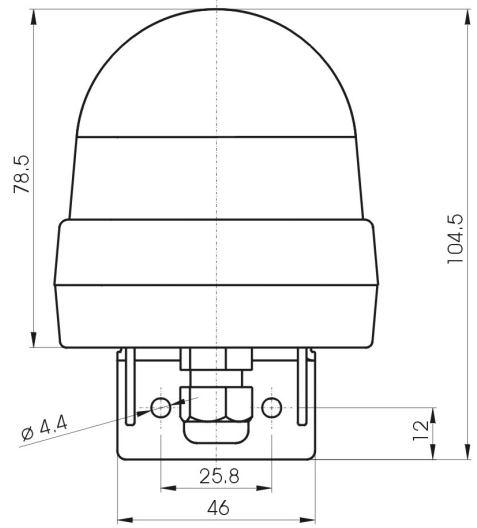
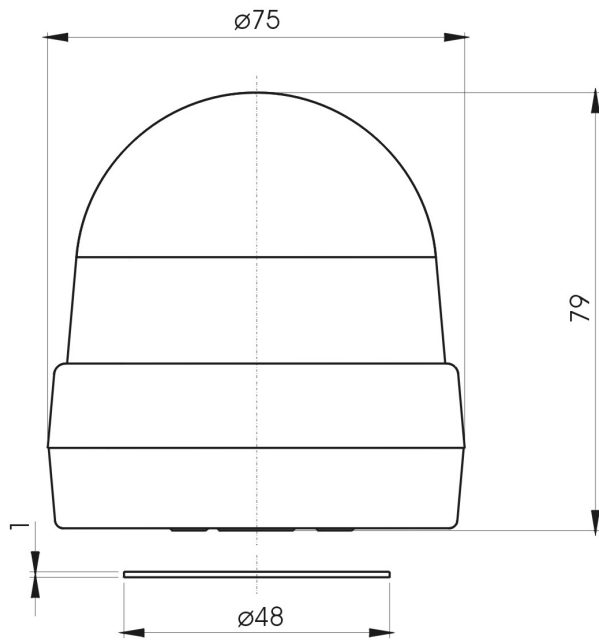
CAGE CALMP® is a registered trade mark of WAGO
Kontakttechnik GmbH

Hinweis: Alle Angaben beziehen sich auf U_{nenn} und Raumtemperatur!

Note: All electrical and life duration specifications refer to U_{nenn} and room temperature!

	Gezeichnet drawn up	Geprüft checked	Freigegeben released	Datenblatt-Nr. data sheet no.
Name name	E. Degen	S. Rudischhauser	H. Elsäßer	22XX0000
Datum date	14.04.2003	14.04.2003	15.04.2003	Seite 1 v. 2 page 1 of 2

Ausdruck ist nur zur Information und wird bei Änderung nicht berücksichtigt. This printed copy is for information only and is subject to alternation.



Kabelverschraubung M12x1,5
cable gland M12x1,5

Datenblatt-Nr.
data sheet no.
22XX0000

Seite 2 v. 2 page 2 of 2