

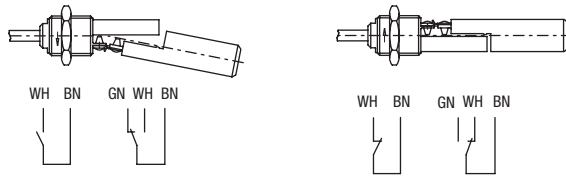
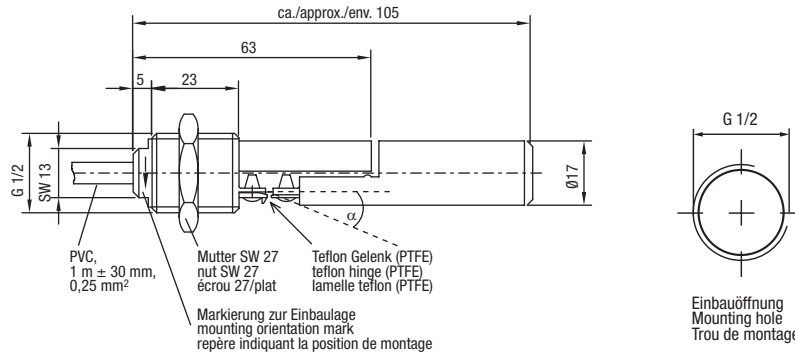
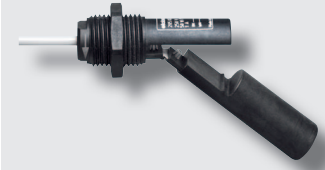
# Klappschwimmerschalter

## Broken finger switches

## Détecteurs horizontaux

**205 KS. 2G**

**Klappschwimmerschalter mit Teflonelementen**  
**Broken finger switches with teflon hinge**  
**Détecteurs horizontaux avec lamelle de téflon**



Schaltzeitpunkt bei einer Neigung von  $\alpha = 12^\circ \pm 3^\circ$  am Drehpunkt vom Schwimmer, gemessen ohne Medium.  
 Switching point with an inclination of  $\alpha = 12^\circ \pm 3^\circ$  at the top of the switch, measured in the air.  
 Déclenchement du contact à partir de  $\alpha = 12^\circ \pm 3^\circ$  (mesuré sans fluide).

Typen Nr. type no. référence	Schaltspannung switching voltage tension de commutation	Schaltstrom switching current courant de commutation	Schaltleistung switching power pouvoir de coupure
205 KS 12G	max. 250 V	max. 1,0 A	max. 50 W / 50 VA
205 KS 22G	max. 48 V	max. 0,25 A	max. 3 W / 3 VA

Typen Nr. type no. référence	Schutzart protection class protection	Kontaktform contact form type de contact	Temperaturbereich temperature range plage de température	Material material matériaux
205 KS 12G	IP 67	Schließer / N.O. / NO od./or/ou Öffner / N.C. / NF	-25...+105°C	PP/PTFE
205 KS 22G		Wechsler / C.O. / inverseur		