

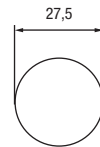
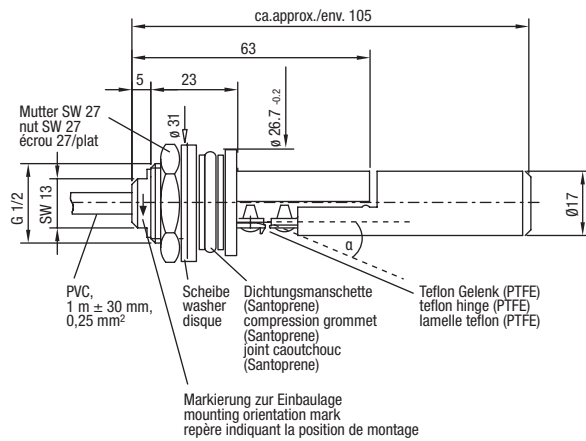
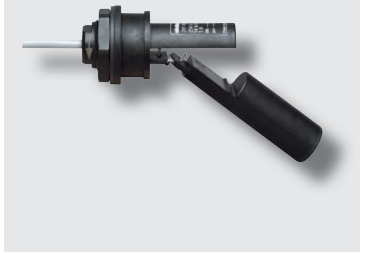
Klappschwimmerschalter

Broken finger switches

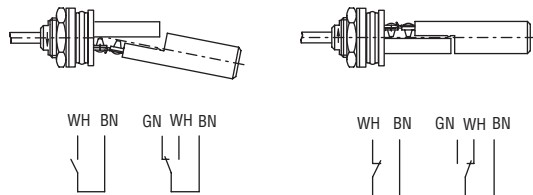
Détecteurs horizontaux

205 KS .2D

Klappschwimmerschalter mit Teflengelken
Broken finger switches with teflon hinge
Détecteurs horizontaux avec lamelle de téflon



Einbauöffnung, max. Wandstärke 3mm
mounting hole, wall thickness max. 3 mm
trou de montage, épaisseur maxi 3 mm



Schaltpunkt bei einer Neigung von $\alpha = 12^\circ \pm 3^\circ$ am Drehpunkt vom Schwimmer, gemessen ohne Medium.
Switching point with an inclination of $\alpha = 12^\circ \pm 3^\circ$ at the top of the switch, measured in the air.
Déclenchement du contact à partir de $\alpha = 12^\circ \pm 3^\circ$ (mesuré sans fluide).

Typen Nr. type no. référence	Schaltspannung switching voltage tension de commutation	Schaltstrom switching current courant de commutation	Schaltleistung switching power pouvoir de coupure
205 KS 12D	max. 250 V	max. 1,0 A	max. 50 W / 50 VA
205 KS 22D	max. 48 V	max. 0,25 A	max. 3 W / 3 VA

Typen Nr. type no. référence	Schutzart protection class protection	Kontaktform contact form type de contact	Temperaturbereich temperature range plage de température	Material material matériaux
205 KS 12D	IP 67	Schließer / N.O. / NO od./or/ou Öffner / N.C. / NF	-25...+105°C	PP/PTFE
205 KS 22D		Wechsler / C.O. / inverseur		