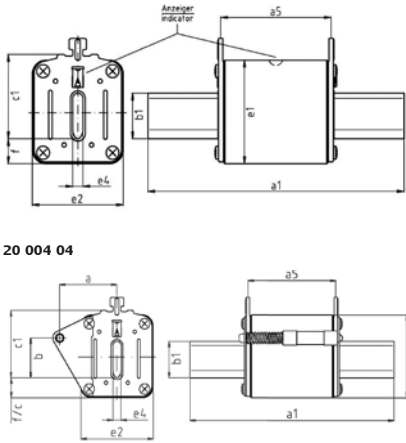


500 V

NH 2

Verpackungseinheit / Packing unit: 3/2 Stück / 3/2 pieces



20 004 04

20 010 04

Betriebsklasse / Class gR / aR	IEC 60 269-4 VDE 0636-4	UL 248-13
--	--	------------------

Bemessungs- spannung Rated Vol- tage	Artikel Nr. Article No	Größe Size	Be- messung- strom rated current	Länge Length											
				a ₅	a ₁	B ₁	e ₄	e ₁	e ₂	f	c ₁	a	b	c	
V			A	mm	mm	mm	mm	mm	mm	mm	mm	mm	mm	mm	mm
500	20 004 04	2	32-250	65	150	20	6	51,5	42	14	48	-	-	-	
			315-630	65	150	26	6	59	53	14	48	42	28	14	
	20 010 04	2	32-400	65	150	26	6	59	53	14	48	42	28	14	

Bemessungsausschaltvermögen / Rated breaking capacity 120 kA

Bemessungsstrom Rated Current	Artikel Nr. Article No.		Gewicht Weight	Betriebs- klasse Class	Bemessungs- spannung Rated Voltage	Schmelz- integral Pre-Arcing- I ² t-Value	Ausschalt- integral Total I ² t- Value @ AC 500 V	Leistungs- abgabe Power Loss
A	mit Kombimelder* with combi indicator	mit Signalmelder with signal indicator	kg / l		V	A ² s	A ² s	W
32	20 004 04.32	20 010 04.32	0,65/0,66	gR	500	67	550	7,4
40	20 004 04.40	20 010 04.40	0,65/0,66	gR	500	90	740	9,2
50	20 004 04.50	20 010 04.50	0,65/0,66	gR	500	190	1.560	11,5
63	20 004 04.63	20 010 04.63	0,65/0,66	gR	500	330	2.700	14,5
80	20 004 04.80	20 010 04.80	0,65/0,66	gR	500	510	4.200	18
100	20 004 04.100	20 010 04.100	0,65/0,66	gR	500	920	7.600	23
125	20 004 04.125	20 010 04.125	0,65/0,66	aR	500	1.660	12.300	29
160	20 004 04.160	20 010 04.160	0,65/0,66	aR	500	2.400	19.500	40
200	20 004 04.200	20 010 04.200	0,65/0,66	aR	500	5.800	37.000	40
224	20 004 04.224	20 010 04.224	0,65/0,66	aR	500	7.600	39.000	44
250	20 004 04.250	20 010 04.250	0,65/0,66	aR	500	9.600	51.000	51
315	20 004 04.315	20 010 04.315	0,65/0,66	aR	500	14.000	84.000	69
355	20 004 04.355	20 010 04.355	0,65/0,66	aR	500	20.000	125.000	81
400	20 004 04.400	20 010 04.400	0,65/0,66	aR	500	27.000	155.000	94
450	20 004 04.450		0,65	aR	500	38.000	219.000	105
500	20 004 04.500		0,65	aR	500	47.000	271.000	117
550	20 004 04.550		0,65	aR	500	57.000	328.000	125
630	20 004 04.630		0,65	aR	500	80.000	460.000	142

* GL-Meldescharter siehe Seiten 138-139
GL switch see pages 138-139

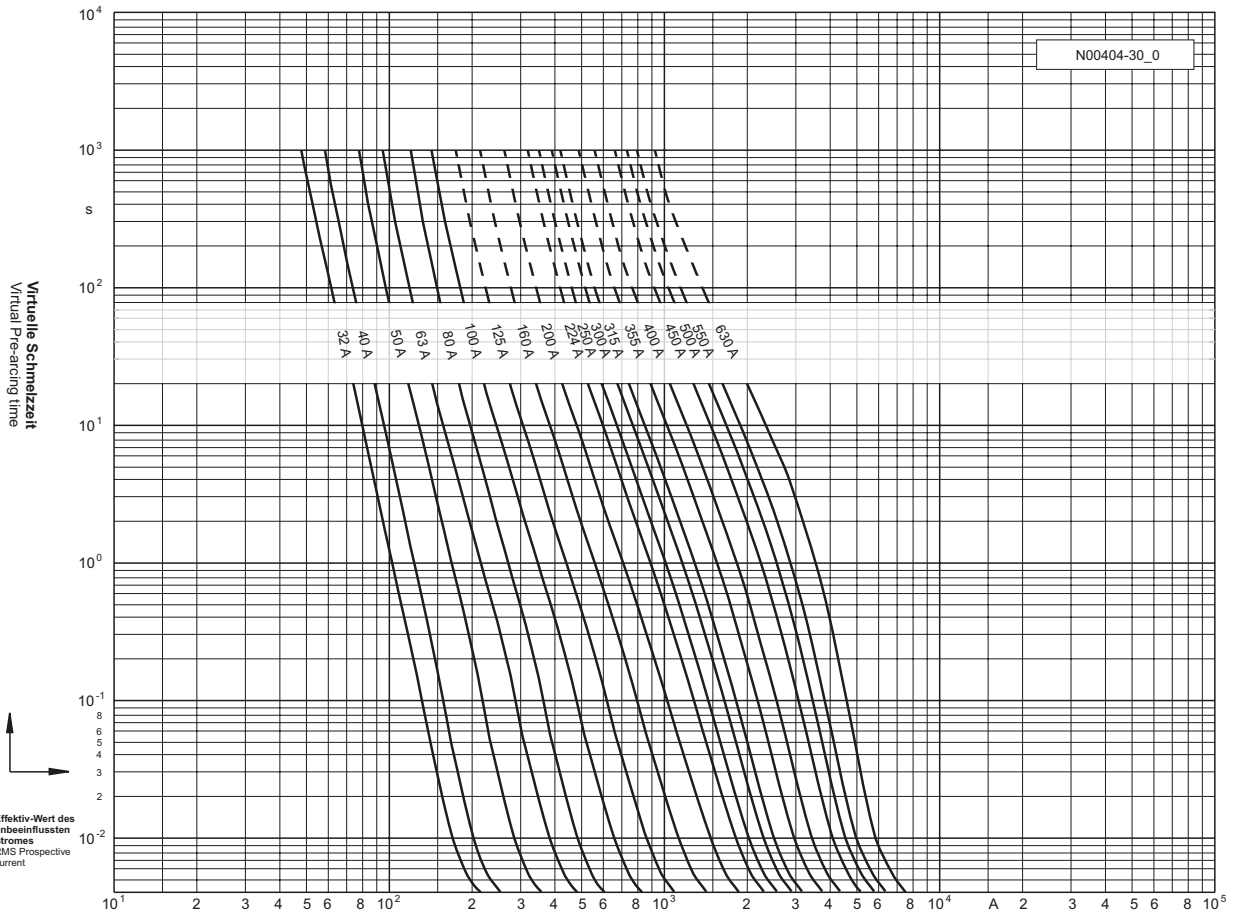
Applikationskoeffizienten / Application coefficients (Weiterführende Informationen siehe Seite 13 / for more information see page 13)

a	A2	B1 max.	B2	Cf3
130	0,6	1,25	0,6	0,8

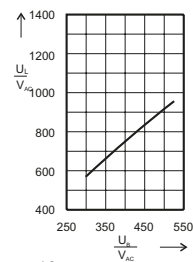
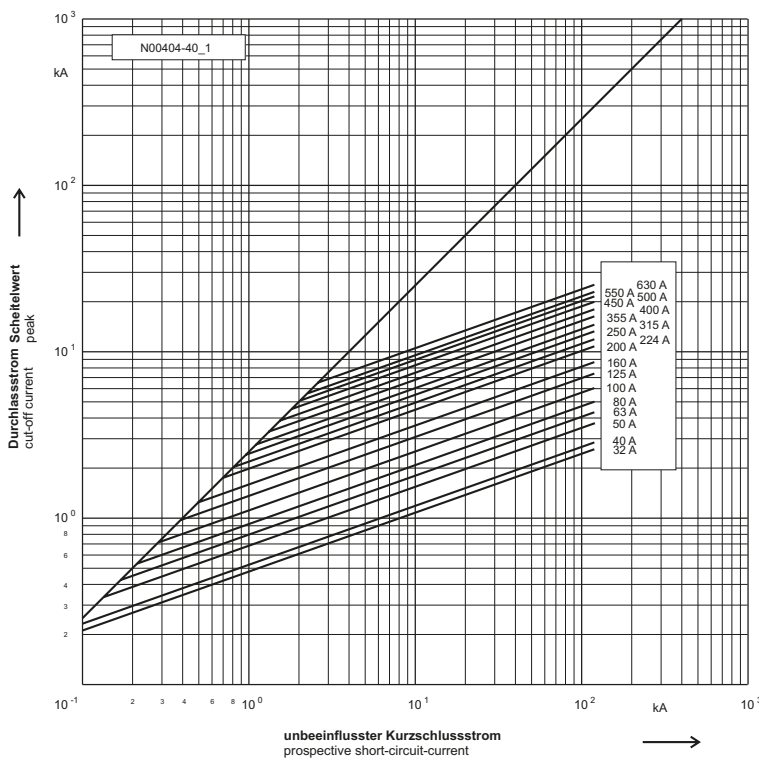
500 V

NH 2

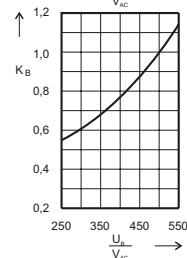
Zeit/Strom-Kennlinien
Time-current characteristics



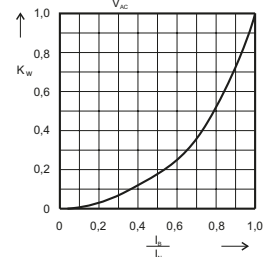
Durchlass-Strom
Cut-off current



Schaltspannungsdiagramm
Arc Voltage-Diagram



Umrechnungsfaktor für den Ausschalt i^2t -Wert
Reduction factor for total i^2t -value



Umrechnungsfaktor der Leistungsabgabe
Reduction factor for power Loss