

1 2 3 4

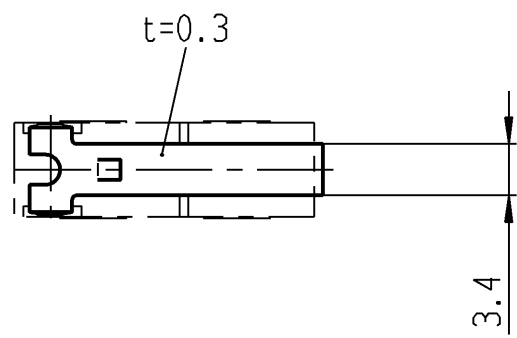
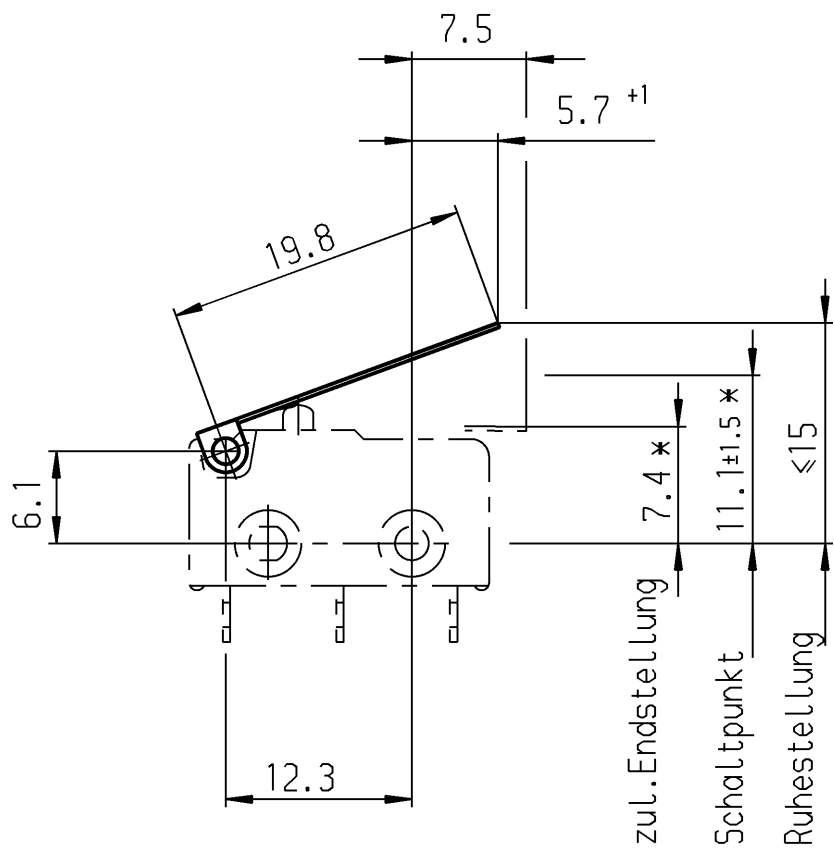
A

B

C

D

E



\* Maße gelten für Schalter  
bis max 1.5N Schalt-Betätigungskraft am Drücker.  
Abweichende Kräfte bringen  
abweichende Hebeldurchbiegungen.

bei Änderung F Zeichnung beachten

Diese Unterlage ist geistiges Eigentum der Marquardt GmbH. Schutzvermerk nach DIN 34 beachten. Copyright reserved.

Allgemeintoleranzen/UNTOLERANCED DIMENSIONS				PROJECTION		Pause COPY	Blatt SHEET		Zeichn./DRAWING NO. S 191.071.021
Für Längen und Radien FOR LENGTHS AND RADII.		Abmaße in mm für Nennmaßbereich in mm ALL DIMENSIONS ARE IN MILLIMETRES			FÜR WINKEL FOR ANGLE		Original DIN A4	Maßstab SCALE	
±		bis/UP TO 6	über/OVER 6 bis/UP TO 30	über/OVER 30	± 2°		0 10 20 30 mm		
d				i			gez./DRAWN BY 11.12.91 Ble		
c				h			Ersatz für/REPLACEMENT OF		
b				g					
a	25587	01.12.97	gue	f			MARQUARDT Marquardt GmbH, D-78604 Rietheim-Weilheim		
				e					
Ausg. ISSUE	Änderung REVISION	gez. DRAWN BY		Ausg. ISSUE	Änderung REVISION	gez. DRAWN BY			