

## LED Anzeigensysteme

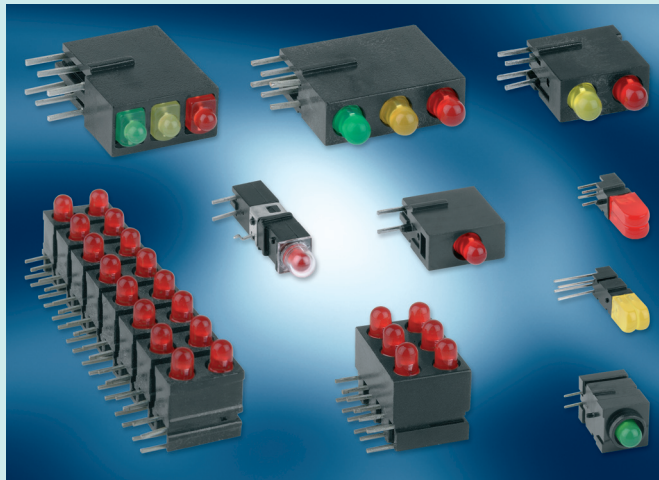
## LED Display Systems

In die Entwicklung dieser Bausteine ist das über Jahrzehnte erworbene Know-how der Firma MENTOR als Entwickler und Lieferant von Bauelementen für die Industrieelektronik geflossen.

Die THT's stehen als Einzel- und als Mehrfach-LED-Baustein sowie als Leisten in den verschiedensten Abmessungen je nach Anwendungsfall zur Verfügung.

Das Grundrastermaß der Bauelemente beträgt 2,54mm. Diese Anzeigesysteme berücksichtigen als Frontplatteneinbauelemente die maßgeblichen Normen der Industrie-Elektronik. Es kommen die unterschiedlichsten LED-Bauformen zum Einsatz.

Bei Anzeigesystemen haben sich LED's und Displays auf LED-Basis durchgesetzt. Durch die umfangreiche Anwendung von LED's auch in der Konsumelektronik ist ihr Einsatz sehr wirtschaftlich geworden. Besonderer Vorzug der LED's ist ihre nahezu unbegrenzte Lebensdauer und der geringe Strombedarf. Die meistverwendeten Farben sind rot, gelb und grün. Die gängigen LED-Durchmesser betragen 3 und 5mm.



The development of these components benefited from decades of experience gained of experience MENTOR gained in developing and supplying components for industrial electronics.

THTs are available as single and multi-LED components as well as in inguinal form with the most diverse dimensions obtainable in accordance with the particular application.

The base grid of the components is 2.54mm. These display systems meet the decisive norms of industrial electronics. The most diverse LED types are being employed.

LEDs and displays based on LED technology have asserted on display systems. Due to the wide range of applications of LEDs also in consumption goods using electronics their employment has become very profitable. The special

advantages of LEDs are an almost infinite lifetime and a low consumption of current. The most frequently used colors are red, yellow and green. The usual LED diameters are 3 and 5mm.

Allgemeine Hinweise und Technische Daten (Auswahl bzw. Abweichungen zu den folgenden allgem. Daten: siehe Beschreibung des Artikels)		General Remarks and Technical Data (Selection respectively deviations from the following general data: see description of the respective Art.-Nr.)	
Befestigungselemente:	Fixierpins und Frontplattenbohrung	Fixing elements:	Fixing pins and front panel hole
Lötbarkeit:	DIN IEC 68-2-20 (260°C ≤5s)	Solderability:	DIN IEC 68-2-20 (260°C ≤5s)
Betriebstemperatur:	-40°C ... +85°C	Operating temperature:	-40°C ... +85°C
Klima:	GPF DIN 40040	Climate:	GPF DIN 40040
Anschlüsse:	verzinkt	Terminals:	tinned
Verpackung:	Beutel oder Stangenmagazin	Packing:	bag or stick
Gehäusewerkstoff:	PC schwarz UL94	Housing material:	PC black UL94
LED's:	Ausführung und technische Daten siehe Seite 64	LEDs:	Type and technical data see page 64
Sonderwünsche:	Sonderbestückung sowie umgekehrte Polarität auf Anfrage möglich	Special requirements:	Special components and reverse polarity on request
Mindestbestellmengen für Sonderausführungen auf Anfrage		Minimum order for special design on request	

## Ø3mm Dreifach-LED's

## Ø3mm Triple LEDs

### Allgemeine Hinweise und Technische Daten

Allgemeine Hinweise und technische Daten: siehe Seite 36  
Technische Daten LED's: siehe Seite 64

### General Remarks and Technical Data

General remarks and technical data: see page 36  
Technical data LEDs: see page 64

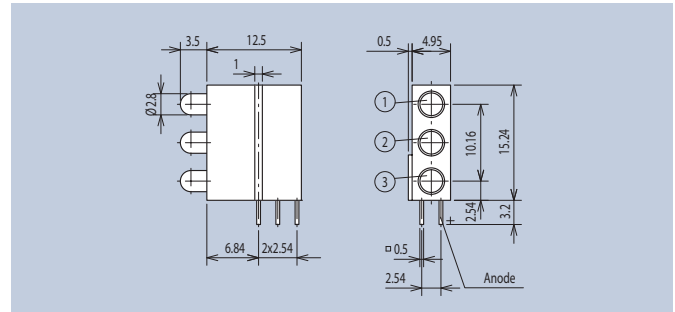
Dieser Baustein mit seitlichen Stegen und Nuten, die bei Aneinanderreihung ineinandergreifen, sorgen auf der Leiterplatte für entsprechende Stabilisierung. Die LED-Elemente können in beliebiger Farbbelegung geliefert werden.

This component with lateral fins and grooves, which interlock when being stacked, guarantees appropriate stabilization on the printed circuit board. The LED elements are available in any color.

FEL



Farbe · Color	LED-Type	Art.-Nr.
	red A1 (1)	1881.8720
	yellow A3 (2)	
	green A4 (3)	
	red A1 (1) (2) (3)	1881.2220
	yellow A3 (1) (2) (3)	1881.7770
	green A4 (1) (2) (3)	1881.8880



Ein besonderes Merkmal ist die <15kV ESD-Festigkeit nach DIN IEC 801-2.

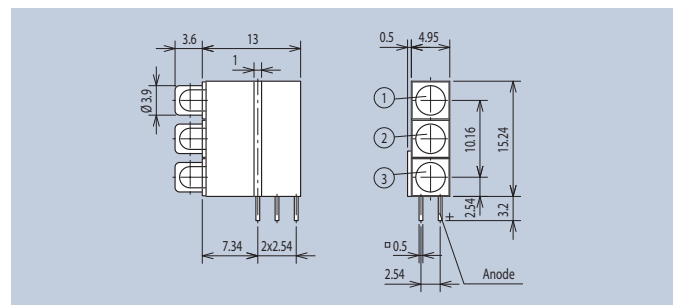
A special feature is the <15kV respectively ESD-solidity according to DIN IEC 801-2.

FEL

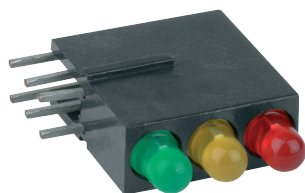


ESD <15kV

Farbe · Color	LED-Type	Art.-Nr.
	red A1 (1)	1881.8725
	yellow A3 (2)	
	green A4 (3)	
	red A1 (1) (2) (3)	1881.2225
	yellow A3 (1) (2) (3)	1881.7775
	green A4 (1) (2) (3)	1881.8885



FEL



Farbe · Color	LED-Type	Art.-Nr.
	red A1 (1)	1882.2781
	yellow A3 (2)	
	green A4 (3)	
	red A1 (1) (2) (3)	1882.2221
	yellow A3 (1) (2) (3)	1882.7771
	green A4 (1) (2) (3)	1882.8881

