

Druckschalter 2-polig mit Rast- und Tastfunktion

Push-button Switches 2 pole with Switch and Touch Function

Allgemeine Hinweise und Technische Daten

Allgemeine Hinweise und technische Daten: siehe Seite 8
Technische Daten LED's: siehe Seite 64

General Remarks and Technical Data

General remarks and technical data: see page 8
Technical Data LEDs: see page 64

Spezifische Technische Daten

Durchgangswiderstand: <math><50\text{m}\Omega</math>
Betätigungskraft: max. 8N

Specific Technical Data

Volume resistance: <math><50\text{m}\Omega</math>
Operating force: max. 8N

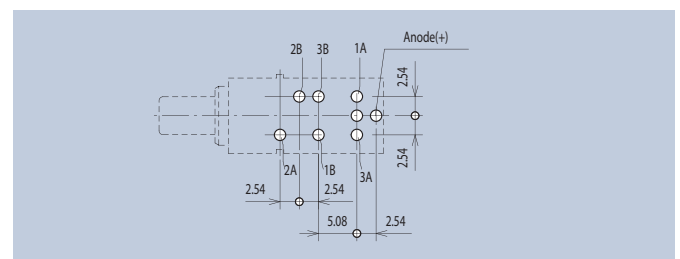
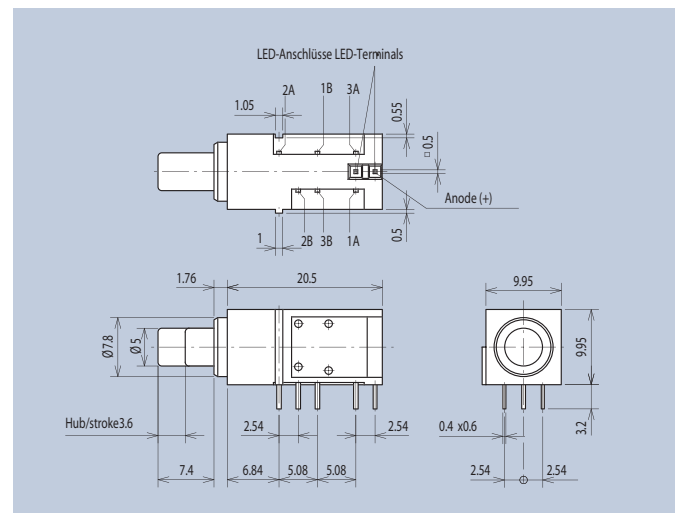
Der Druckschalter mit Rastfunktion und die Drucktaste mit Impulsfunktion lassen sich optimal anreihen. Die Bauteile sind lötbaddicht und waschbar. Die ohne und mit LED's bestückten und somit beleuchteten Druckschalter haben transparente Tasten in den Farben rot, gelb und grün.

The press switch with a push-push function the push button with impulse function can optimally be stringed. The components are soldering bath proof and washable. All press switches have transparent buttons in red, yellow and green color, i.e. those without LEDs as well as the ones illuminated by LEDs.

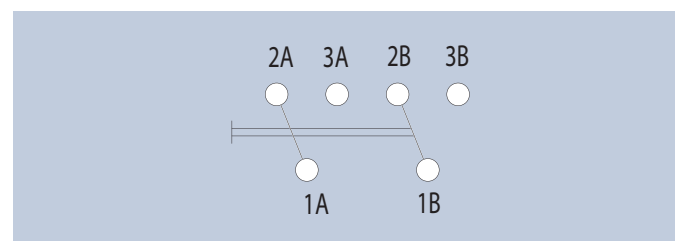
FEL



Funktion R-R · Function R-R			
Farbe · Color	LED-Type	Art.-Nr. mit LED with LED	Art.-Nr. ohne LED without LED
red	A1	1844.2332	1844.1233
yellow	A3	1844.1732	1844.1733
green	A4	1844.1832	1844.1833
Funktion R-T · Function R-T			
Farbe · Color	LED-Type	Art.-Nr. mit LED with LED	Art.-Nr. ohne LED without LED
red	A1	1844.6235	1844.6234
yellow	A3	1844.6735	1844.6734
green	A4	1844.6835	1844.6834



Layoutvorschlag · Layout Suggestion



Schaltbild · Wiring Diagram