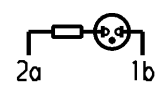
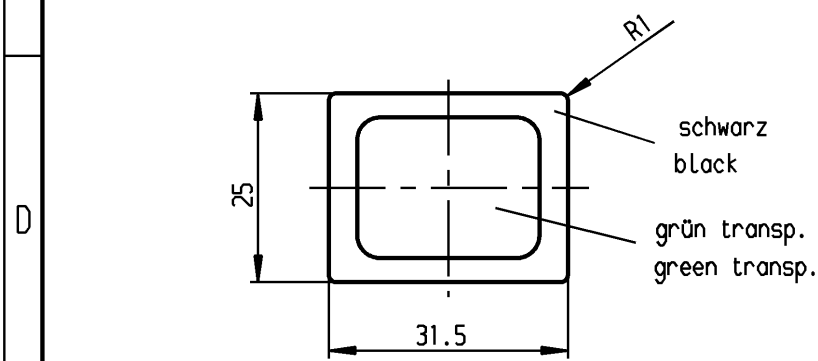
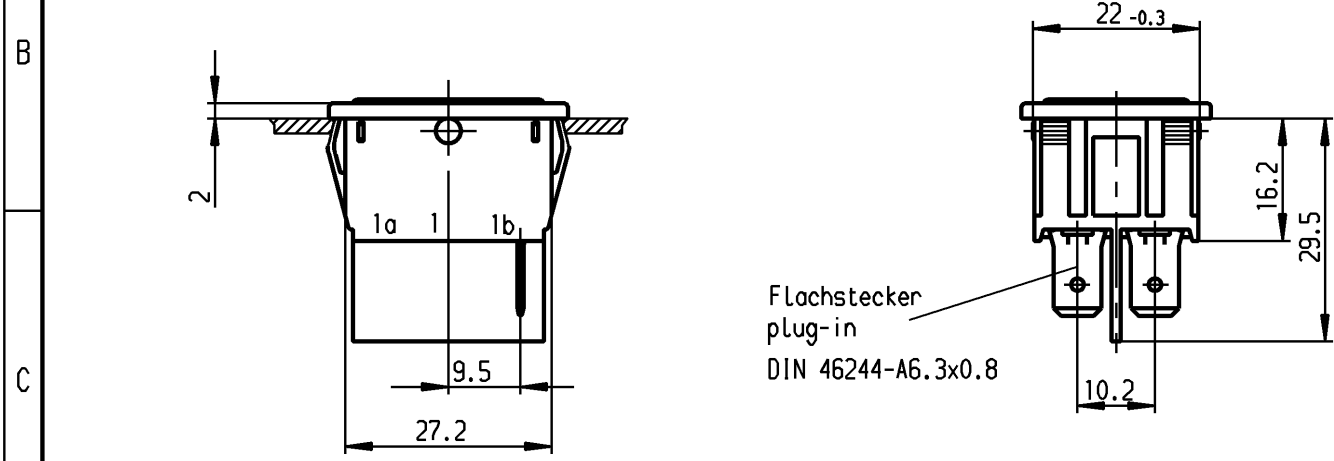


	1	2	3	4	
A	Empfohlener Ausschnitt für Rastbefestigung (Grat gegenüber Bestückungsseite) recommended cut-out for snap-in fixing (edge opposite to snap-in direction)		Wanddicke wall thickness	Ausschnittlänge Length of cut-out	Ausschnittbreite width of cut-out
			0.75 to / bis 1.25	30 -0.1	22 +0.2
			1.25 to / bis 2	30.2 -0.1	22 +0.2
		2 to / bis 3	30.6 -0.1	22 +0.2	

VERTRAULICH-CONFIDENTIAL

© Alle Rechte bei Marquardt, auch fuer den Fall von Schutzrechtsanmeldungen. Jede Veruegungsbefugnis, wie Kopier- und Weitgaberecht, bei uns.
© This document is the exclusive property of Marquardt. Without our consent, it may not be reproduced or given to third parties.



Aufschrift
Marking

Ⓜ
1837.
230V ~ T 100°C
⚡

Herstellort/-jahr/-woche
nach DIN EN 60062
code of manufacture:
place/year/week acc. to DIN EN 60062

Leuchte

Glimmlampe mit Rv für 230V ~
Für Geräte der Klasse II geeignet

Pilot Light

neon lamp with Rv for 230V AC
suitable for appliances of class II

Schutzvermerk
nach DIN 34 beachten
COPYRIGHT RESERVED

Allgemeintoleranzen/UNTOLERANCED DIMENSIONS				PROJECTION Für Winkel FOR ANGLE ± 2°		Pause COPY	Blatt SHEET 01 Original DIN A4 Maßstab SCALE 1:1	Zeichn./DRAWING NO. K 1837.8108
Für Längen und Radien FOR LENGTHS AND RADII. ±	Abmaße in mm für Nennmaßbereich in mm ALL DIMENSIONS ARE IN MILLIMETRES					0 10 20 30 mm		Leuchte Pilot Light
	bis/UP TO 6	über/OVER 6 bis/UP TO 30	über/OVER 30			gez./DRAWN BY 02.03.94 Grh gez./DRAWN BY Kiz		
d	69573	29.07.10 hhe	i			Ersatz für/REPLACEMENT OF		
c	24370	26.11.96 grh	h			Original gl. Nr. vom 30.09.85		
b	22680	02.03.94 Grh	g			MARQUARDT Marquardt, D-78604 Rietheim-Weilheim		
a	17142	28.02.86 Gu	f					
			e					
Ausg. ISSUE	Änderung REVISION	gez. DRAWN BY	Ausg. ISSUE	Änderung REVISION	gez. DRAWN BY			