

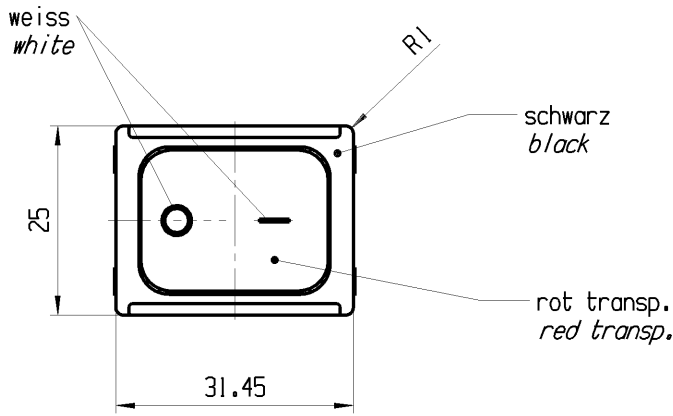
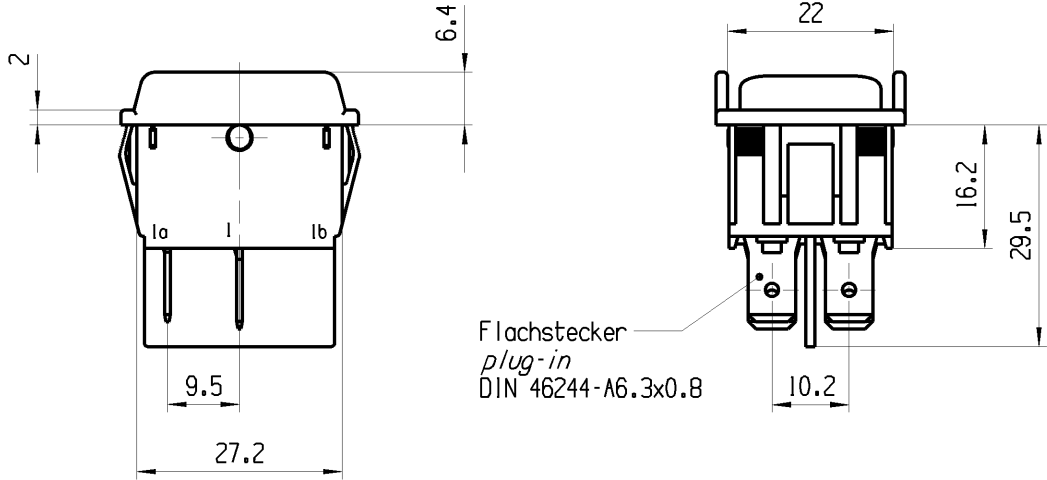
THIS DRAWING IS THE EXCLUSIVE PROPERTY OF MARQUARDT. WITHOUT THEIR CONSENT IT MAY NOT BE REPRODUCED OR GIVEN TO THIRD PARTIES.

CONFIDENTIAL

VERTRAULICH

Alle Rechte bei Marquardt, auch fuer den Fall von Schutzrechtsanmeldungen. Jede Verfertigungsbefugnis, wie Kopier- und Weitergaberecht, bei uns.

1	2	3	4	
Empfohlener Ausschnitt fuer Rastbefestigung (Grat gegenueber Bestueckungsseite) <i>recommended cut-out for snap-in fixing (ledge opposite to snap-in direction)</i>		Wanddicke <i>wall thickness</i>	Ausschnittlaenge <i>length of cut-out</i>	Ausschnittbreite <i>width of cut-out</i>
		0.75 bis / to 1.25	30 ^{-0.1}	22 ^{+0.2}
		1.25 bis / to 2	30.2 ^{-0.1}	22 ^{+0.2}
		2 bis / to 3	30.6 ^{-0.1}	22 ^{+0.2}



Aufschrift
Marking



10(81)/250 ~ 5E4 | 1835.
20(41)/250 ~ T85/55 | 16A 250V AC
5/120A 250V ~ | 1 HP
05 | R142



Herstellort/-jahr/-woche
code of manufacture: place/year/week

Ausschalter 2-polig

Glimmlampe mit Rv fuer 230V ~
Fuer Gerate der Klasse II geeignet

DPST

neon lamp with Rv for 230V AC
suitable for appliances of class II

fuer Form und Lage <i>FOR SHAPE AND LOC.</i>	☉ =	Allgemeintoleranzen <i>UNTOLERANCED DIMENSIONS</i>			Pause <i>COPY</i>	Blatt <i>SHEET</i> 01	TYP K	Zeichn./DRAWING NO. 18353602	Index
	PROJEKTION	Abmasse und Nennmassbereiche <i>Angaben in mm</i>	Loenge <i>LENGTH</i>	Radien <i>RADII</i>					
fuer Winkel <i>FOR ANGLE</i> ± 2		ALL DIMENSIONS ARE IN MILLIMETRES	0-6 ± 0.2 >6-15 ± 0.4 >15-30 ± 0.4 >30-70 ± >70-120 ± >120 ±	± ± ± ±	CAD: NX v6.0 gez./DRAWN BY 07.10.13 Z0 gepr./CHECKED BY		GERAETESCHALTER <i>appliance switch</i>		
Ausg. <i>ISSUE</i>	Aenderung <i>REVISION</i>	gez. <i>DRAWN BY</i>	Ausg. <i>ISSUE</i>	Aenderung <i>REVISION</i>	gez. <i>DRAWN BY</i>	Ersatz fuer/REPLACEMENT OF V07172650		MARQUARDT	