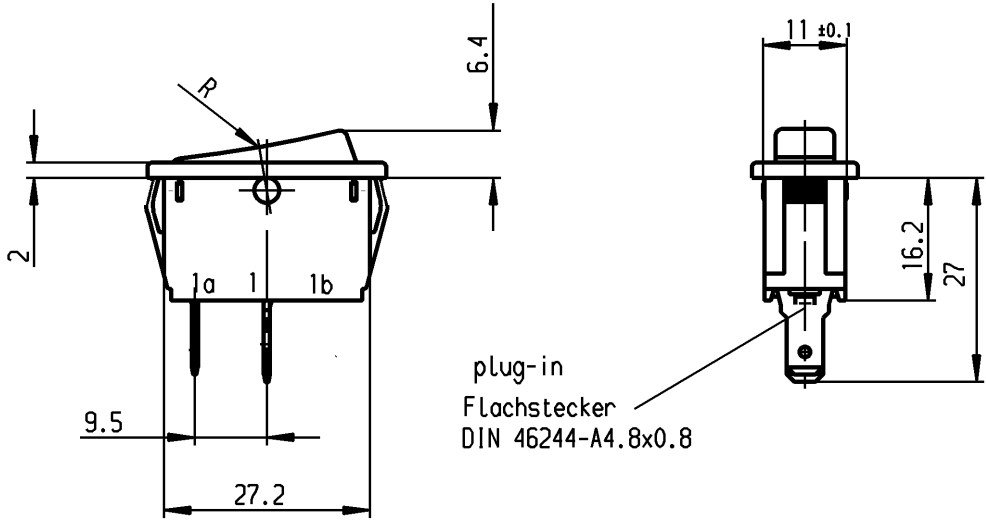


1	2	3	4
recommended cut-out for snap-in fixing ( edge opposite to snap-in direction ) Empfohlener Ausschnitt für Rastbefestigung ( Grat gegenüber Bestückungsseite )	wall thickness Wanddicke	length of cut-out Ausschnittlänge	width of cut-out Ausschnittbreite
	0.75 to / bis 1.25	30 -0.1	11 +0.1
	1.25 to / bis 2	30.2 -0.1	11 +0.1
	2 to / bis 3	30.6 -0.1	11 +0.1

**VERTRAULICH-CONFIDENTIAL**  
 © Alle Rechte bei Marquardt GmbH, auch fuer den Fall von Schutzrechtsanmeldungen. Jede Veruegungsbefugnis, wie Kopier- und Weitergaberecht, bei uns.  
 © This document is the exclusive property of Marquardt GmbH. Without our consent, it may not be reproduced or given to third parties.

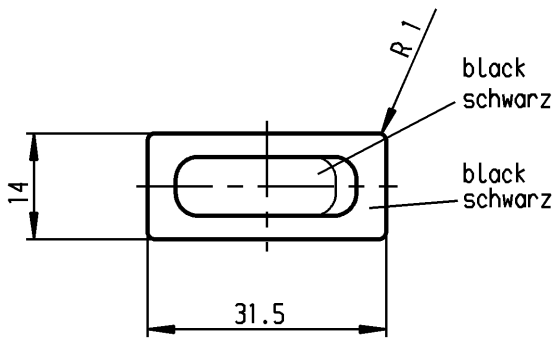
B



plug-in  
 Flachstecker  
 DIN 46244-A4.8x0.8

C

D



Marking  
 Aufschrift

Ⓜ  
 1831.  
 6(4)/250 ~ 5E4  
 10(4)/250 ~ T105/55



6A 125-250V AC  
 1/4HP125VAC  
 1/2HP250VAC  
 R30

SPST  
 suitable for appliances of class II

Ausschalter 1-polig  
 Für Geräte der Klasse II geeignet

Schutzvermerk nach DIN 34 beachten COPYRIGHT RESERVED

Allgemeintoleranzen/UNTOLERANCED DIMENSIONS				PROJECTION		Pause COPY		Blatt SHEET		Zeichn./DRAWING NO.			
Für Längen und Radien FOR LENGTHS AND RADII.		Abmaße in mm für Nennmaßbereich in mm ALL DIMENSIONS ARE IN MILLIMETRES			 Für Winkel FOR ANGLE		Original DIN A4		Maßstab SCALE 1:1		K 1831.1102		
		bis/UP TO 6	über/OVER 6 bis/UP TO 30	über/OVER 30									
±		0.2	0.4	0.6	± 2°		 0 10 20 30 mm		Appliance Switch Geräteschalter				
d				i		gez./DRAWN BY 23.01.96 grh		 Marquardt GmbH, D-78604 Rietheim-Weilheim					
c				h		gepr./CHECKED BY Kiz							
b	47099	10.04.06	hhe	g		Ersatz für/REPLACEMENT OF Zeichn. gl.Nr. vom 21.06.85							
a	23781	23.01.96	grh	f									
				e									
Ausg. ISSUE	Änderung REVISION	gez. DRAWN BY		Ausg. ISSUE	Änderung REVISION	gez. DRAWN BY							