

Sicherungsschalter für G-Sicherungseinsätze 5x20mm

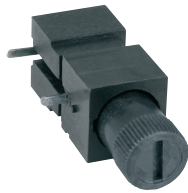
Fuse Holders for G-Fuse Links 5x20mm

Allgemeine Hinweise und Technische Daten	General Remarks and Technical Data
Einbau: Leiterplatte, liegende Ausführung	Fitting: printed circuit board, horizontal type
Befestigung: durch Einlöten von Lötstiften	Fastening: by soldering of soldering pins
Anschlüsse: verzinkt	Terminals: tinned
Halter: LCP schwarz UL94-VO	Holder: LCP black UL94
Bemessungsspannung: 250V	Rated voltage: 250V
Bemessungsstrom: 6,3A	Rated current: 6.3A
Betriebstemperatur: -25°C ... +70°C	Operating temperature: -25°C ... +70°C
Klima: HPF DIN 40040	Climate: HPF DIN 40040
Bemessungsverlustleistung: 1,6W	Rated power acceptance: 1.6W
Prüfspannung: Kontakt – Kontakt 2kV/ 50Hz 1min. Kontakt – Frontplatte 3kV/ 50Hz 1min.	Test voltage: contact – contact 2kV/ 50Hz 1min. contact – front panel 3kV/ 50Hz 1min.
Isolationswiderstand: >10MΩ	Insulation resistance: >10MΩ
Durchgangswiderstand: <30mΩ	Volume resistance: <30mΩ
Lötbarkeit: DIN IEC 68-2-20 (260°C ≤5s)	Solderability: DIN IEC 68-2-20 (260°C ≤5s)
Leiterbahnquerschnitt: min. 0,2mm ²	Conduction path cross-section: min. 0.2mm ²
Schutzart: IP40	System of protection: IP40

Diese Sicherungsschalter sind selbsttätig wirkende Unterbrechungsvorrichtungen zum Schutz elektrischer Geräte gegen Strombelastungen. Die Sicherungshalter der Baureihen 1820 und 1906 sind mit einer Renkverschlusskappe ausgerüstet, während die Baureihe 1821 mit einer Schraubkappe ausgerüstet ist, die mit einem Drehmoment von 0,4Nm angezogen wird. Diese Kapfen sind mit einem Schlitz für Schraubendreher sowie für Handbetätigung ausgelegt.

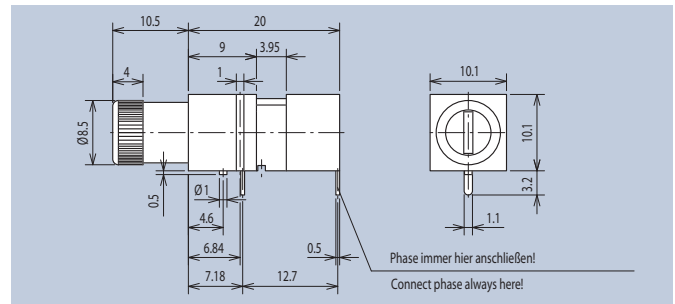
These safety switches are automatically operating interrupter protecting electric devices against current load. The safety switches of lines 1820 and 1906 are equipped with a bayonet type cap whereas line 1821 is provided with a screw cap that is being tightened with a torque of 0.4Nm. Those caps are equipped with a channel for screw drivers as well as for manual operation.

FEL



Frontplattenbohrung Ø8,1mm · Front panel hole Ø8.1mm

Art.-Nr. 1820.1031

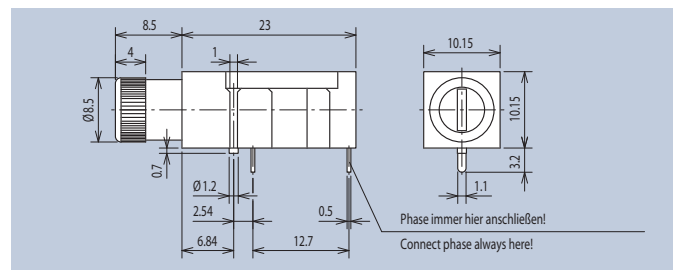


FEL



Frontplattenbohrung Ø8,1mm · Front panel hole Ø8.1mm

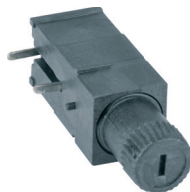
Art.-Nr. 1906.1031



Geprüft nach:
DIN VDE 0820 Teil 1: 1992-11
DIN EN 60127-6 (VDE 0820 Teil 6): 1996-12
EN 60127-1:1991
EN 60127-6:1994 + A1:1996

Tested according to:
DIN VDE 0820 part 1: 1992-11
DIN EN 60127-6 (VDE 0820 part 6): 1996-12
EN 60127-1:1991
EN 60127-6:1994 + A1:1996

FEL



Frontplattenbohrung Ø9,5mm · Front panel hole Ø9.5mm

Art.-Nr. 1821.1031

