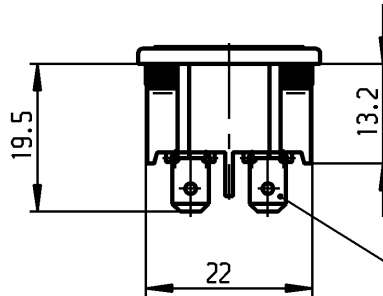
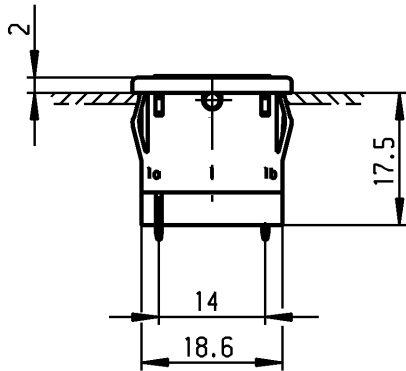
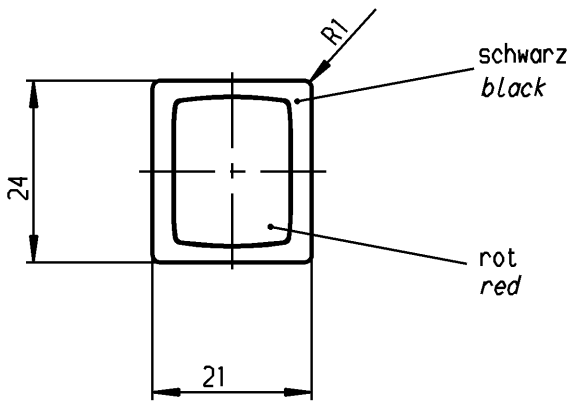


1	2	3	4
Empfohlener Ausschnitt für Rastbefestigung (Grat gegenüber Bestückungsseite) <i>recommended cut-out for snap-in fixing (edge opposite to snap-in direction)</i>	Wanddicke <i>wall thickness</i>	Ausschnittlänge <i>length of cut-out</i>	Ausschnittbreite <i>width of cut-out</i>
	0.75 bis / to 1.25	19.2 -0.1	21.9 +0.1
	1.25 bis / to 2	19.4 -0.1	21.9 +0.1
	2 bis / to 3	19.8 -0.1	21.9 +0.1



Flachstecker ähnl./ *plug-in sim.*  
DIN 46 244-A4.8- 0.8



**VERTRAULICH-CONFIDENTIAL**  
 © Alle Rechte bei Marquardt, auch fuer den Fall von Schutzrechtsanmeldungen. Jede Veruegungsbefugnis, wie Kopier- und Weitergaberecht, bei uns.  
 © This document is the exclusive property of Marquardt. Without our consent, it may not be reproduced or given to third parties.

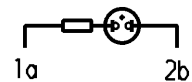
Aufschrift  
*Marking*

1807.  
230V ~ T85°C

230V AC

Herstellort /-jahr/-woche  
*date of manufacture: place/year/week*

Auf Verpackung:  
*on box:* G



Leuchte

Glimmlampe mit  $R_V$  für 230V ~  
Für Geräte der Klasse II geeignet

*Pilot Light*

neon lamp with  $R_V$  for 230V AC  
suitable for appliances of class II

G= Konform nach IEC 60335-1: 2001 Kap. 30  
G= matching IEC 60335-1: 2001 clause 30

Diese Unterlage ist geistiges Eigentum der Firma Marquardt. Schutzvermerk nach DIN 34 beachten. Copyright reserved.

Allgemeintoleranzen/UNTOLERANCED DIMENSIONS				PROJECTION		Pause COPY	Blatt SHEET 01		K	Zeichn./DRAWING NO.	
Für Längen und Radien FOR LENGTHS AND RADII.		Abmaße in mm für Nennmaßbereich in mm ALL DIMENSIONS ARE IN MILLIMETRES			Für Winkel FOR ANGLE		Original DIN A4	Maßstab SCALE 1:1		1807.6103	
±		bis/UP TO 6	über/OVER 6 bis/UP TO 30	über/OVER 30	± 2°		0 10 20 30 mm		Leuchte Pilot Light		
d				i							
c				h			gez./DRAWN BY 26.11.02 qu				
b	80719	25.10.12 Mut		g			gepr./CHECKED BY				
a	64492	15.10.09 Mut		f			Ersatz für/REPLACEMENT OF				
	34930	29.11.02 qu		e							
Ausg. ISSUE	Anderung REVISION	gez. DRAWN BY		Ausg. ISSUE	Anderung REVISION	gez. DRAWN BY			 Marquardt, D-78604 Riethem-Weilheim		