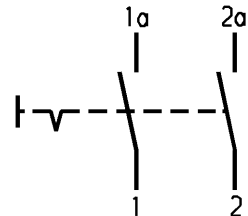
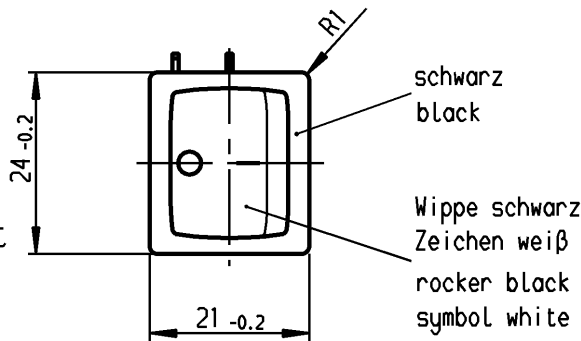
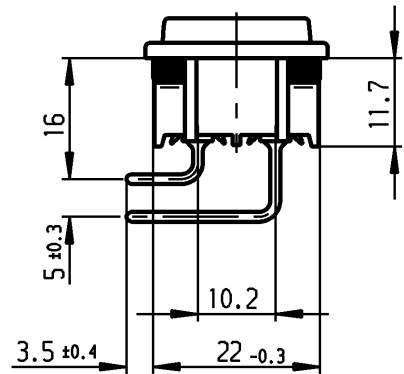
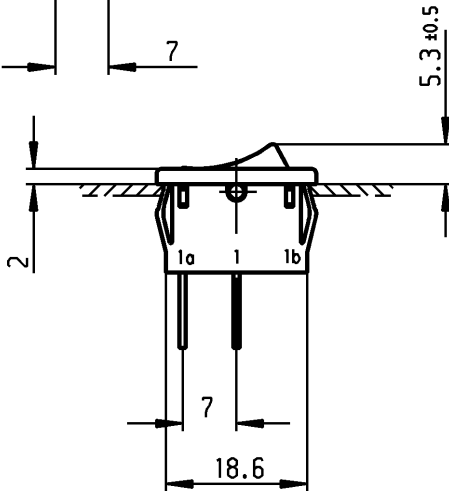
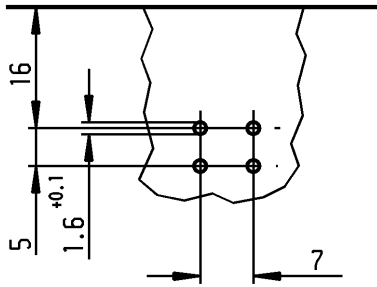


Empfohlenes Lochbild;
Bauteilseite;
Toleranzen nach DIN IEC 326 Teil 3 sehr fein

recommended terminal layout;
side of component;
tolerances as per DIN IEC 326 item 3 very fine

Empfohlener Ausschnitt für Rastbefestigung (Grat gegenüber Bestückungsseite)
recommended cut-out for snap-in fixing (edge opposite to snap-in direction)

Wanddicke wall-thickness		Ausschnittlänge length of cut-out	Ausschnittbreite width of cut-out
0.75 bis to	1.25	19.2 -0.1	21.9 +0.1
1.25 bis to	2	19.4 -0.1	21.9 +0.1
2 bis to	3	19.8 -0.1	21.9 +0.1



Aufschrift
Marking



1802.
6(4)/250~5E4 T100/55
10(4)/250~
5/50A 250V~



6A 125-250V AC
1/4HP 125V AC
1/2HP 250V AC
R30

Herstelljahr/-woche nach DIN EN 60062
date code of manufacture: year/week acc. to DIN EN 60062

Ausschalter 2-polig
Für Geräte der Klasse II geeignet

DPST
suitable for appliances of class II

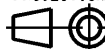
VERTRAULICH-CONFIDENTIAL

Ⓜ Alle Rechte bei Marquardt, auch fuer den Fall von Schutzrechtsanmeldungen. Jede Veruegungsbefugnis, wie Kopier- und Weitergaberecht, bei uns.
Ⓜ This document is the exclusive property of Marquardt. Without our consent, it may not be reproduced or given to third parties.

Allgemeintoleranzen/UNTOLERANCED DIMENSIONS

Für Längen und Radien FOR LENGTHS AND RADII.	Abmaße in mm für Nennmaßbereich in mm ALL DIMENSIONS ARE IN MILLIMETRES		
	bis/UP TO	über/OVER	über/OVER
	6	6 bis/UP TO 30	30
±	0.2	0.4	

PROJECTION



Für Winkel FOR ANGLE
± 2°

Pause COPY

Blatt SHEET	von OF
Original DIN	Maßstab SCALE
A4	1:1

Zeichn./DRAWING NO.

K 1802.5103

d	25092	22.07.97 sig	i	
c	21725	26.08.92 Hs	h	
b			g	
a			f	62436
			e	37630
Ausg. ISSUE	Anderung REVISION	gez. DRAWN BY	Ausg. ISSUE	Anderung REVISION
			gez. DRAWN BY	

0 10 20 30 mm

gez./DRAWN BY 22.07.97 sig
gepr./CHECKED BY Kiz

Ersatz für/REPLACEMENT OF
Zeichng. gl. Nr. v.14.06.84

Geräteschalter
appliance switch

MARQUARDT
Marquardt, D-78604 Rietheim-Weilheim