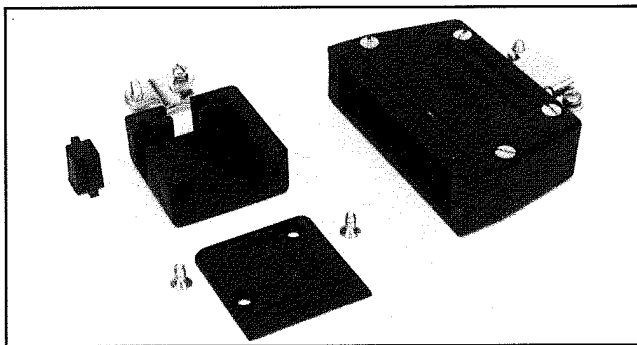


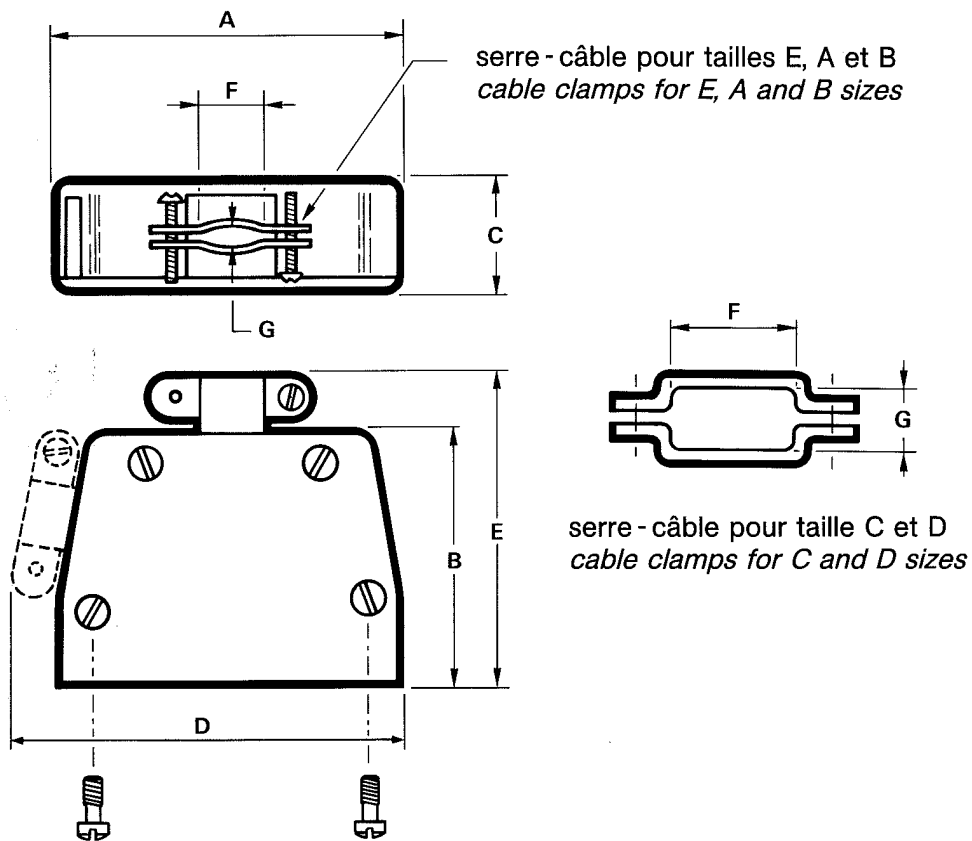
Capots · Hoods



**DESCRIPTION**

Capot bibloc.  
 Matière : thermoplastique noir ou métallisé. UL.  
 Fixation par vis.  
 Serre-câble métal ext. 2 sorties.

*Two pieces hood.  
 Material : black thermoplastic or metallized. UL.  
 Screw lock assemblies.  
 Metal cable clamps. 2 cable entries.*



taille size	référence · P/N		dimensions						
	noir black	métallisé metallized	A Maxi	B	C Maxi	D Maxi	E Maxi	F Maxi	G Maxi
E	17-1370	17-1380	31,5	32,8	16,8	39,6	41,6	6,4	4,6
A	17-1371	17-1381	39,8	38,1	16,8	47,9	46,9	9,5	5,6
B	17-1372	17-1382	53,6	38,1	16,8	61,8	47,0	11,4	7,6
C	17-1373	17-1383	70,0	40,5	16,8	83,1	54,2	16,5	9,1
D	17-1374	17-1384	67,0	40,5	19,8	80,7	54,2	16,5	11,7