

Schutzdeckel - EV-T2SC-EM - 1627635

Bitte beachten Sie, dass die hier angegebenen Daten dem Online-Katalog entnommen sind. Die vollständigen Informationen und Daten entnehmen Sie bitte der Anwenderdokumentation. Es gelten die Allgemeinen Nutzungsbedingungen für Internet-Downloads.
(<http://phoenixcontact.de/download>)




Selbstschließender Klappdeckel für Infrastruktur-Ladedose, Typ 2, IEC 62196-2, Gewinde: Torx-Schraube 30 x 12 (im Lieferumfang enthalten)

Artikelbeschreibung

Selbstschließender Klappdeckel für Infrastruktur-Ladedose



Kaufmännische Daten

Verpackungseinheit	1 STK
GTIN	 4 055626 346083
GTIN	4055626346083
Gewicht pro Stück (exklusive Verpackung)	120,000 g
Gewicht pro Stück (inklusive Verpackung)	120,000 g
Zolltarifnummer	85389099
Herkunftsland	Deutschland
Verkaufsschlüssel	Q1 - Elektromobilität

Technische Daten

Produktdefinition

Produkttyp	Selbstschließender Klappdeckel für Infrastruktur-Ladedose
Ausführung	Vorderseitige Klappdeckel-Verschraubung
Normen/Bestimmungen	IEC 62196-2
Ladestandard	Typ 2
Lademodus	Mode 3, Case B
Art des Ladestroms	AC
Gesonderte Verpackungsmenge	25 Stück

Maße

Höhe	93,7 mm
Breite	85 mm

Schutzdeckel - EV-T2SC-EM - 1627635

Technische Daten

Maße

Tiefe	32,5 mm
Bohrmaße	60 mm x 60 mm

Umgebungsbedingungen

Umgebungstemperatur (Betrieb)	-30 °C ... 50 °C
Umgebungstemperatur (Lagerung/Transport)	-40 °C ... 80 °C
Schutzart	IP54

Mechanische Eigenschaften

Deckelmechanismus	selbstschließend
-------------------	------------------

Montage

Mögliche Montagepositionen	Vorderwandmontage, vorderseitig verschraubt
Benötigte Befestigungsschrauben	Torx-Schraube 30 x 12 (im Lieferumfang enthalten)

Design

Designlinie	Easy Mount
Farbe Gehäuse	schwarz
Kundenvariationen	Auf Anfrage

Material

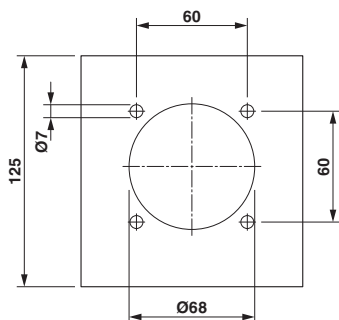
Material	Kunststoff
----------	------------

Environmental Product Compliance

China RoHS	Zeitraum für bestimmungsgemäße Verwendung: unbegrenzt = EFUP-e
	Keine Gefahrstoffe über den Grenzwerten

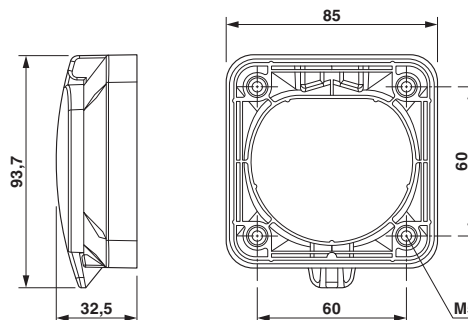
Zeichnungen

Maßzeichnung



Lochbild

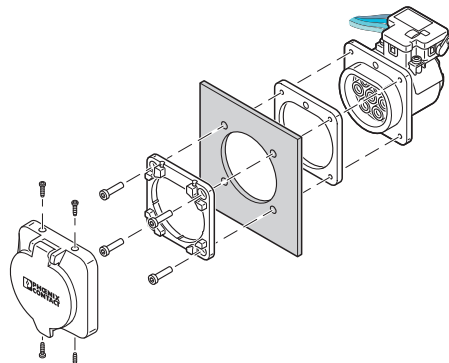
Maßzeichnung



Maßzeichnung

Schutzdeckel - EV-T2SC-EM - 1627635

Schemazeichnung



Hinterwandmontage mit vorderseitiger Klappdeckel-Verschraubung

Die Verschraubung eines Klappdeckels (EV-T2SC-EM) aus dem Zubehörsortiment ist mit einem entsprechenden Befestigungsrahmen (EV-T2SF-EM) ist nur vorderseitig möglich. Die Wanddicke darf maximal 5 mm betragen. Der von hinten aufzuschiebende Dichtungsrahmen muss mit der flachen Seite auf der Gehäusewand aufliegen und die Infrastruktur-Ladedose vollständig umschließen.

Klassifikationen

eCl@ss

eCl@ss 4.0	272607xx
eCl@ss 4.1	27260701
eCl@ss 5.0	27260701
eCl@ss 5.1	27059110
eCl@ss 6.0	27279220
eCl@ss 7.0	27061801
eCl@ss 8.0	27059290
eCl@ss 9.0	27144792

ETIM

ETIM 2.0	EC000241
ETIM 3.0	EC002061
ETIM 4.0	EC002061
ETIM 5.0	EC002839
ETIM 6.0	EC002839

UNSPSC

UNSPSC 6.01	30211923
UNSPSC 7.0901	39121522
UNSPSC 11	39121522
UNSPSC 12.01	39121522
UNSPSC 13.2	39121522

Zubehör

Zubehör

Schutzdeckel - EV-T2SC-EM - 1627635

Zubehör

Infrastruktur-Ladedose

Infrastruktur-Ladedose - EV-T2M3SE12-3AC32A-0,7M6,0E14 - 1627693



Infrastruktur-Ladedose zum Laden mit Wechselstrom (AC) von Elektrofahrzeugen, kompatibel zu Infrastruktur-Ladesteckern, Typ 2, IEC 62196-2, 32 A / 480 V (AC), 12 V Verriegelungsaktuator, Einzeladern, Länge: 0,7 m, Verschraubung eines Klappdeckels: Nur vorderseitig möglich, Optimierte Steck- und Ziehkräfte

Infrastruktur-Ladedose - EV-T2M3SE12-3AC32A-0,7M6,0E12 - 1627633



Infrastruktur-Ladedose zum Laden mit Wechselstrom (AC) von Elektrofahrzeugen, kompatibel zu Infrastruktur-Ladesteckern, Typ 2, IEC 62196-2, 32 A / 480 V (AC), 12 V Verriegelungsaktuator, Einzeladern, Länge: 0,7 m, Verschraubung eines Klappdeckels: Nur vorderseitig möglich

Montagematerial

Befestigungsrahmen - EV-T2SF-EM - 1627637



Befestigungsrahmen für Infrastruktur-Ladedose, Typ 2, IEC 62196-2, Gewinde: M5 (im Lieferumfang enthalten)