

## Halterung - EV-T1CCS-PARK - 1624143

Bitte beachten Sie, dass die hier angegebenen Daten dem Online-Katalog entnommen sind. Die vollständigen Informationen und Daten entnehmen Sie bitte der Anwenderdokumentation. Es gelten die Allgemeinen Nutzungsbedingungen für Internet-Downloads.  
(<http://phoenixcontact.de/download>)




Halterung für Fahrzeug-Ladestecker als Parkposition an Ladestationen (EVSE), CCS Typ 1, SAE J1772

### Artikelbeschreibung

Halterung für Fahrzeug-Ladestecker als Parkposition an Ladestationen für die Elektromobilität (EVSE)



### Kaufmännische Daten

Verpackungseinheit	1 STK
GTIN	 4 055626 241593
GTIN	4055626241593
Gewicht pro Stück (exklusive Verpackung)	0,120 kg
Gewicht pro Stück (inklusive Verpackung)	0,170 kg
Zolltarifnummer	85389099
Herkunftsland	Deutschland
Verkaufsschlüssel	Q1 - Elektromobilität

### Technische Daten

#### Produktdefinition

Produkttyp	Halterung für Fahrzeug-Ladestecker als Parkposition an Ladestationen (EVSE)
Normen/Bestimmungen	SAE J1772
Ladestandard	CCS Typ 1
Lademodus	Mode 4
Art des Ladestroms	DC

#### Maße

Höhe	118 mm
Breite	75 mm
Tiefe	37,5 mm

# Halterung - EV-T1CCS-PARK - 1624143

## Technische Daten

### Maße

Bohrmaße	60 mm x 103 mm
----------	----------------

### Umgebungsbedingungen

Umgebungstemperatur (Betrieb)	-30 °C ... 50 °C
Umgebungstemperatur (Lagerung/Transport)	-40 °C ... 80 °C
Schutzart	IP54

### Mechanische Eigenschaften

Fixierung des Fahrzeug-Ladesteckers	Mit Betätigungshebel
Entnahme des Fahrzeug-Ladesteckers	Hebelbetätigung und Ziehen
Erkennung des Fahrzeug-Ladesteckers	Auf Anfrage

### Montage

Mögliche Montagepositionen	Vorderwandmontage
Einschränkungen der Montageposition	Nur Frontneigung 0 bis 45 Grad möglich, siehe Abbildung
Durchmesser Befestigungsbohrung	6,00 mm (ø)

### Design

Farbe Gehäuse	schwarz
Kundenvariationen	Auf Anfrage

### Material

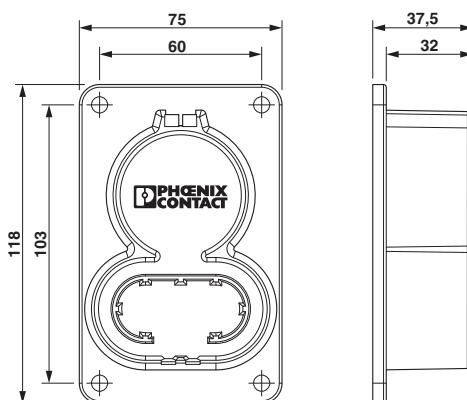
Material	Kunststoff
----------	------------

### Environmental Product Compliance

China RoHS	Zeitraum für bestimmungsgemäße Verwendung: unbegrenzt = EFUP-e
	Keine Gefahrstoffe über den Grenzwerten

## Zeichnungen

Maßzeichnung



Maßzeichnung

## Halterung - EV-T1CCS-PARK - 1624143

### Klassifikationen

#### eCl@ss

eCl@ss 4.0	272607xx
eCl@ss 4.1	27260701
eCl@ss 5.0	27260701
eCl@ss 5.1	27059110
eCl@ss 6.0	27279220
eCl@ss 7.0	27061801
eCl@ss 8.0	27440208
eCl@ss 9.0	27144792

#### ETIM

ETIM 2.0	EC000241
ETIM 3.0	EC002061
ETIM 4.0	EC002061
ETIM 5.0	EC002839
ETIM 6.0	EC002839

#### UNSPSC

UNSPSC 6.01	30211923
UNSPSC 7.0901	39121522
UNSPSC 11	39121522
UNSPSC 12.01	39121522
UNSPSC 13.2	39121522