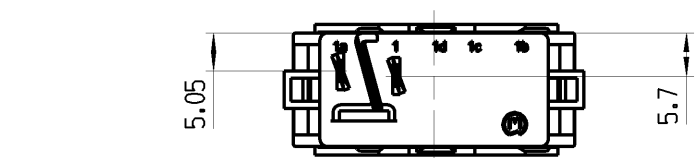


© THIS DRAWING IS THE EXCLUSIVE PROPERTY OF MARQUARDT. WITHOUT THEIR CONSENT IT MAY NOT BE REPRODUCED OR GIVEN TO THIRD PARTIES.

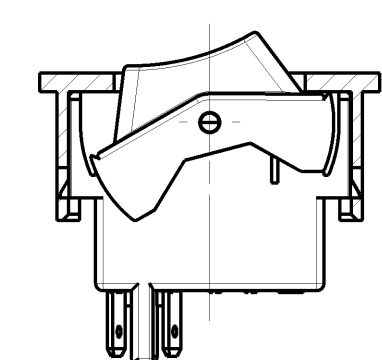
CONFIDENTIAL

VERTRAULICH

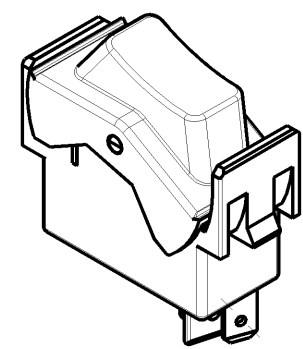
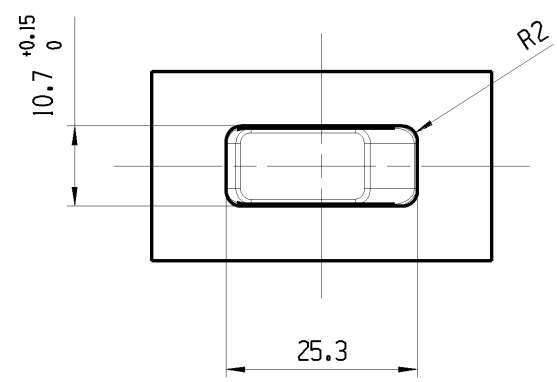
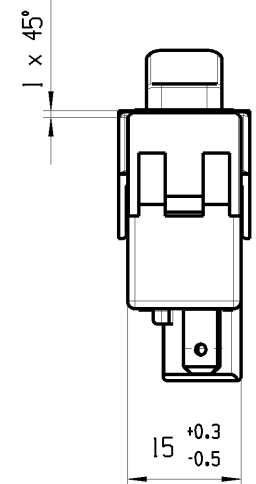
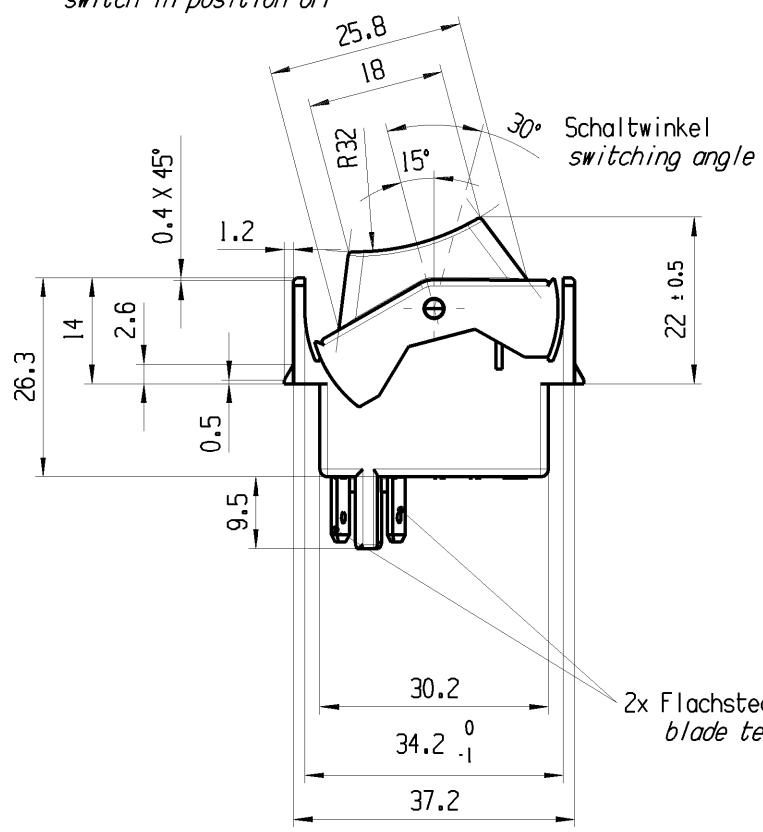
© Alle Rechte bei Marquardt, auch fuer den Fall von Schutzrechtsverletzungen. Jede Veruegungsbefugnis, wie Kopier- und Weitergaberecht, bei uns.



Einbauvorschlag  
mounting proposal



Schalter in AUS-Stellung  
switch in position OFF



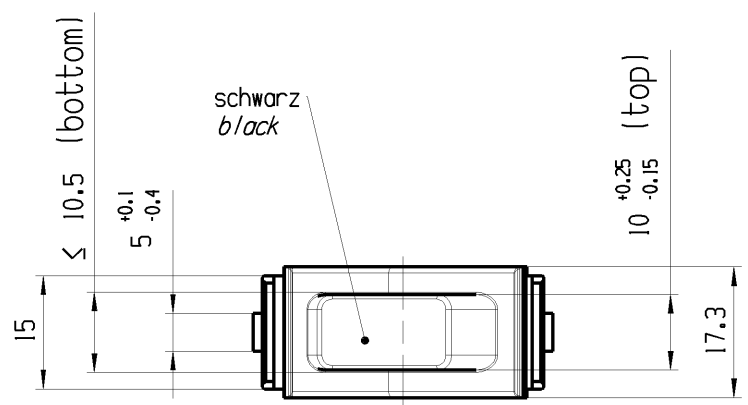
Aufschrift:  
Marking:

155. 7/250 ~ 5E4  
15 C RU US T85/55

Ausschalter 1-polig  
fuer Gerate der Klasse II geeignet.

SPST  
suitable for appliances of class II

Hersteldatum: JWWTX (Jahr, Woche, Woche, Tag, Fertigungslinie)  
date code YWWDX (Year, Week, Week, Day, Production line)



la

fuer Form und Lage FOR SHAPE AND LOC.	PROJEKTION	Allgemeintoleranzen UNTOLERANCED DIMENSIONS				Pause COPY	Blatt SHEET 01	TYP K	Zeichn./DRAWING NO. 15511902	Index a
		Abmasse und Nennmassbereiche Angaben in mm	Laenge LENGTH	Radien RADII	SCALE					
fuer Winkel FOR ANGLE ± 2	↙ ↘	ALL DIMENSIONS ARE IN MILLIMETRES	0-6 ± 0.15	± 0.2	± 0.3	0 10 20	Mossstab SCALE 1:1 30mm	GERAETESCHALTER appliance switch		
			>6-15 ± 0.2	± 0.5				CAD: NX V6.0		
			>15-30 ± 0.25					gez./DRAWN BY 26.01.12 HHE		
			>30-70 ± 0.4					gepr./CHECKED BY		
			>70-120 ± 0.6	± 10%				Ersatz fuer/REPLACEMENT OF V10110190		
Ausg. ISSUE	Aenderung REVISION	gez. DRAWN BY	Ausg. ISSUE	Aenderung REVISION	gez. DRAWN BY	MARQUARDT				