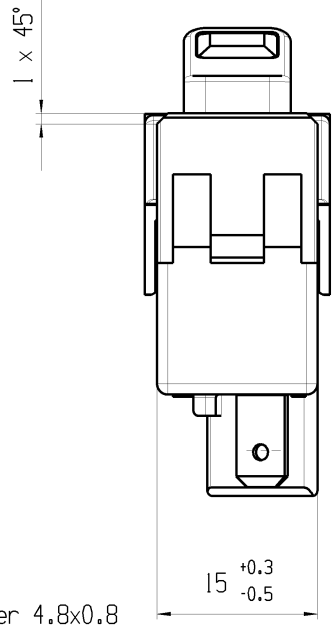
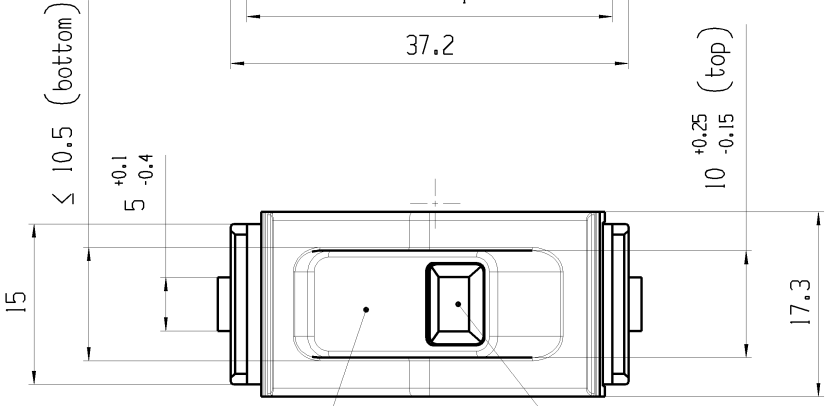
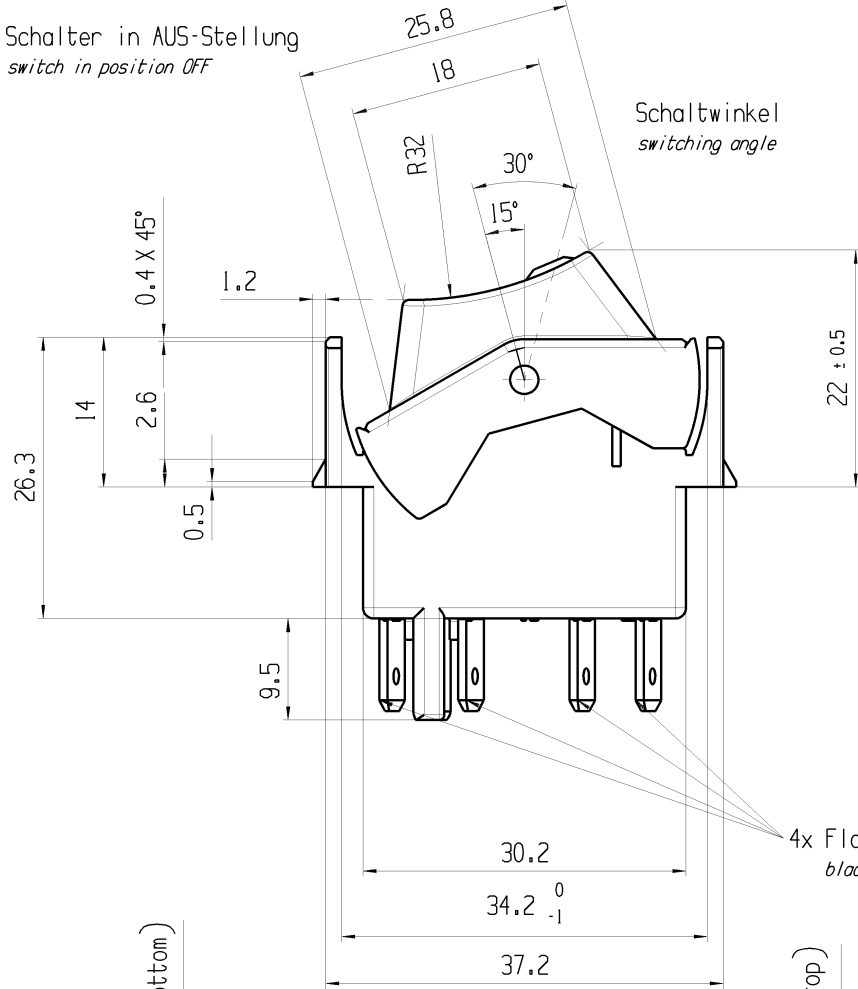
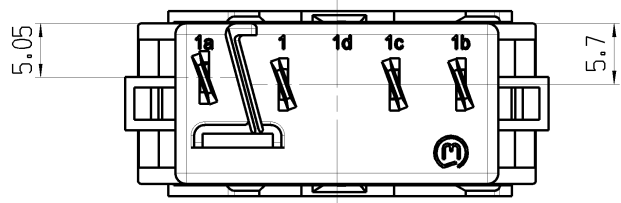


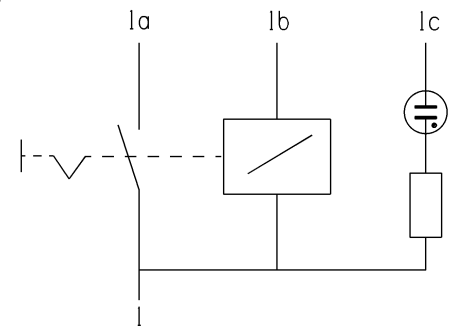
THIS DRAWING IS THE EXCLUSIVE PROPERTY OF MARQUARDT. WITHOUT THEIR CONSENT IT MAY NOT BE REPRODUCED OR GIVEN TO THIRD PARTIES.

VERTRAULICH CONFIDENTIAL

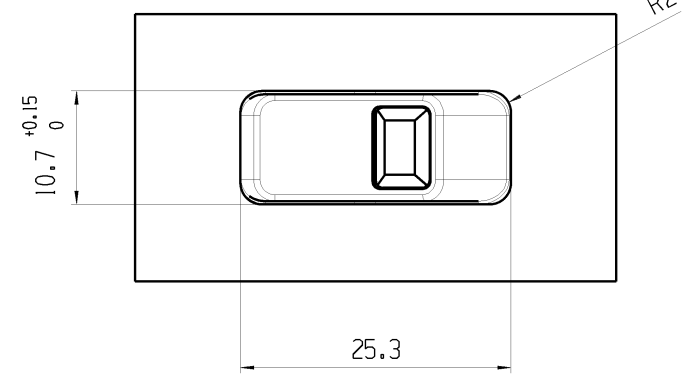
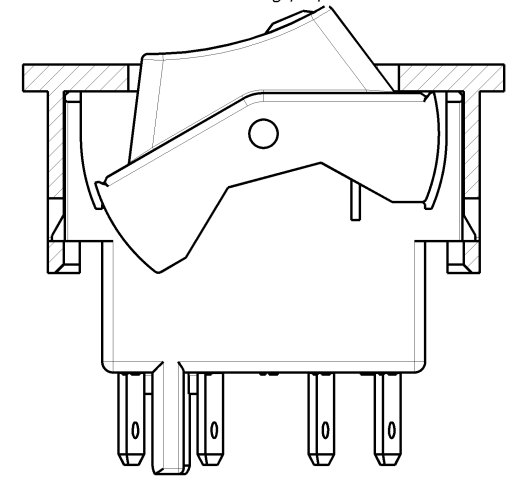
Alle Rechte bei Marquardt, auch fuer den Fall von Schutzrechtsverletzungen. Jede hierfuerungsbefugnis, wie Kopier- und Weiterverbreitung, bei uns.



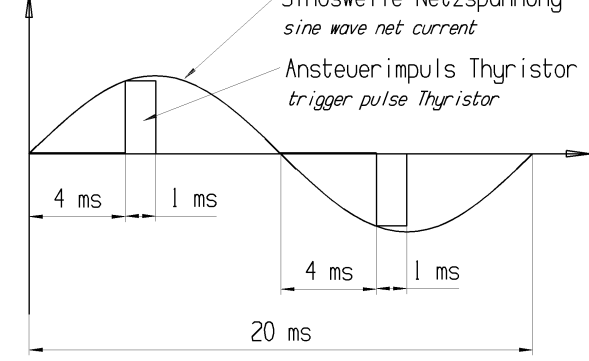
Schaltbild schematic



Einbauvorschlag mounting proposal



Empfohlener Ansteuerimpuls recommended trigger pulse



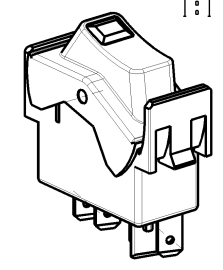
Anforderung: Der Energieinhalt des Ansteuerimpulses darf nicht groesser sein als empfohlen.
 Requirement: The energy content of the trigger pulse is not allowed to be greater than recommended.

Aufschrift: Marking:

155. 10(4)/250 ~ 25E3
 15 C T85/55

Herstelldatum: JWWTX (Jahr, Woche, Woche, Tag, Fertigungslinie)
 date code YWDX (Year, Week, Week, Day, Production line)

Spulendaten data of coil	1550.
Widerstand bei 20° C resistance at 20° C	89 Ω ± 10 %
Spannung voltage	198 ... 253 VAC
Frequenz frequency	50 / 60 Hz
Stromstaerke i _{max} current i _{max}	4.5 A
max. Umgebungstemperatur max. ambient temperature	85° C
Impulsdauer impuls duration	≤ 10 ms ± 10%
Pausenzeit break duration	≥ 20 s



Ausschalter 1-polig

Remote-off Funktion fuer 230V
 Glimmlampe mit R_v fuer 230V
 fuer Gerate der Klasse II geeignet.

SPST
 Remote-off function for 230V AC
 neon lamp with R_v for 230V AC
 suitable for appliance of class II

Form und Lage FOR SHAPE AND LOC.	Allgemeintoleranzen UNTOLERANCED DIMENSIONS				Pause COPY	Blatt SHEET 01	TYP K	Zeichn./DRAWING NO. 15501950	Index c
	PROJEKTION	Abmasse und Nennbereiche Angaben in mm	Laenge LENGTH	Radien RADI					
Winkel FOR ANGLE	ALL DIMENSIONS ARE IN MILLIMETRES				Original Din A2	Massstab SCALE 2:1	GERAETESCHALTER	appliance switch	MARQUARDT
	0	10	20	30mm					
c	77148	15.05.12	HHE		CAD: NX V6.0				
b	77473	14.02.12	HHE		gez./DRAWN BY 31.05.11 HHE				
a	77045	13.01.12	HHE		gepr./CHECKED BY				
	74095	24.10.11	HHE		Ersatz fuer/REPLACEMENT OF V10110160				
Ausg. ISSUE	Aenderung REVISION	gez. DRAWN BY	Ausg. ISSUE	Aenderung REVISION	gez. DRAWN BY				