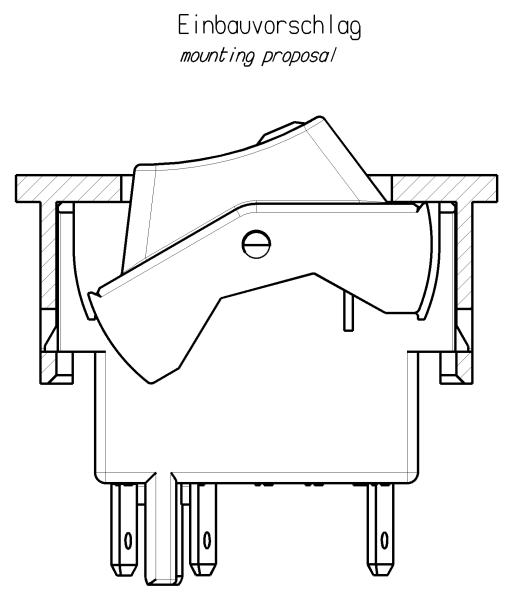
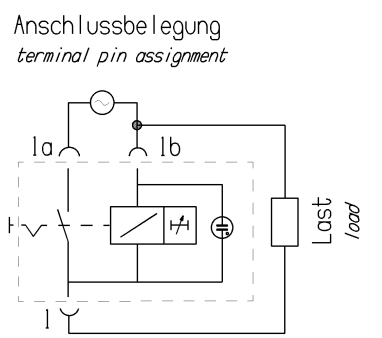
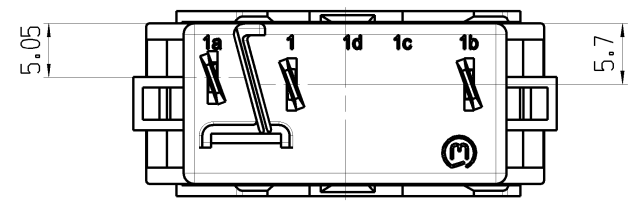


THIS DRAWING IS THE EXCLUSIVE PROPERTY OF MARQUARDT. WITHOUT THEIR CONSENT IT MAY NOT BE REPRODUCED OR GIVEN TO THIRD PARTIES.

VERTRAULICH CONFIDENTIAL

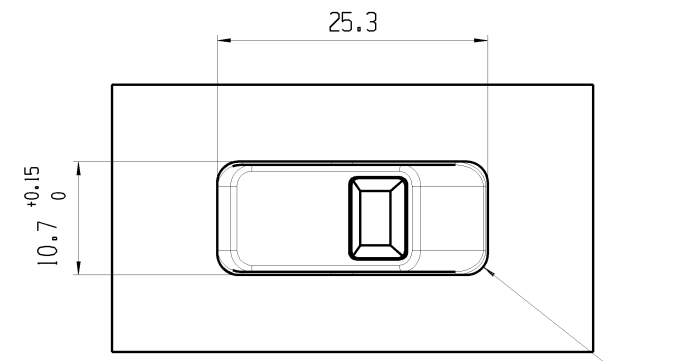
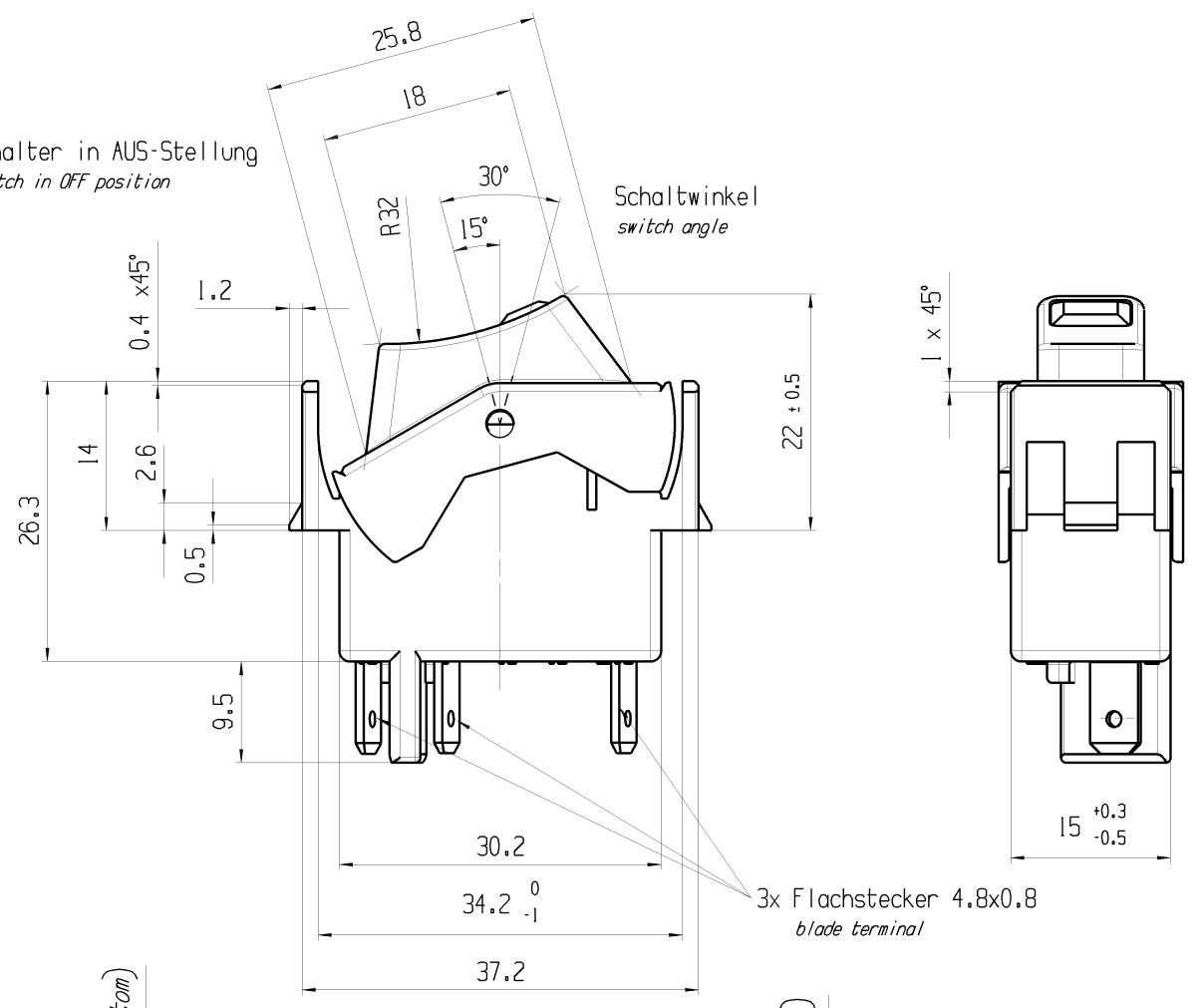
All rights reserved. Each drawing is the property of Marquardt. Without their consent it may not be reproduced or given to third parties.



Technische Angaben
technical data

Schalter switch	
Schaltfunktion switch function	1-polig Ein/Aus 1-pole ON/OFF (SPST)
Elektr. Lebensdauer life endurance	25.000 Zyklen / cycles
Schaltleistung rating	10(4)/250
max. Umgebungstemperatur max. ambient temperature	85° C
Auto-off Funktion auto-off function	µ-Kontroller gesteuert µ-controller controlled
Anwendung application	Fuer Gerate der Klasse II geeignet suitable for appliance of class II

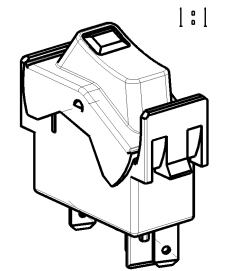
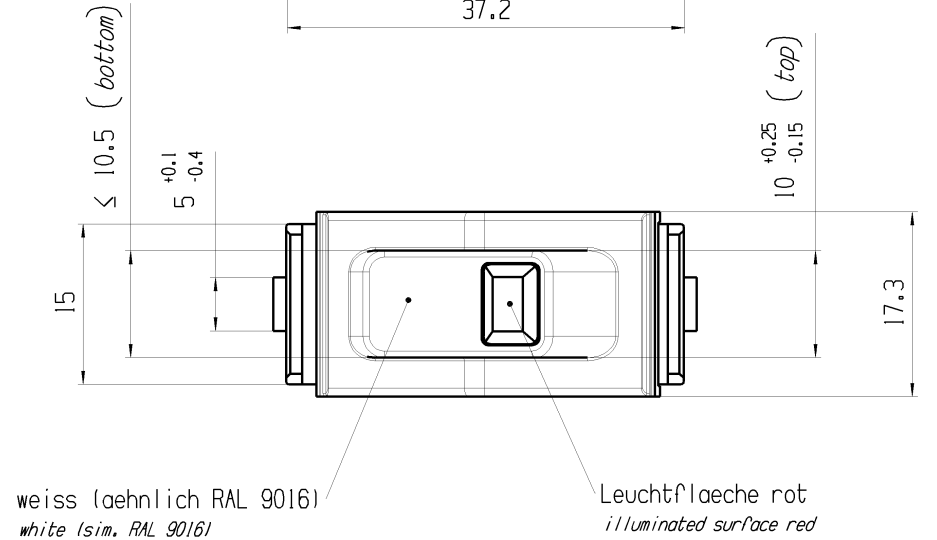
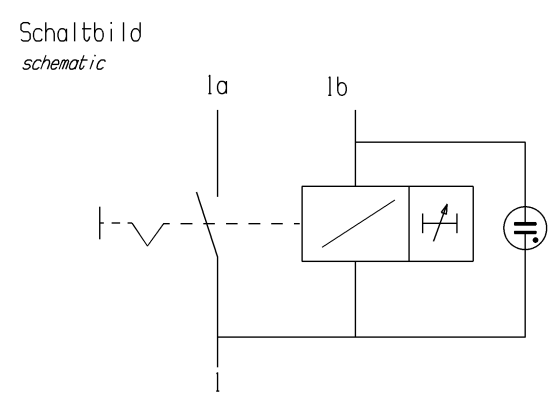
Schalter in AUS-Stellung
switch in OFF position



Aufschrift:
Marking:

155. 10(4)/250 ~ 25E3
15 C RUS T85/55

Herstelldatum: JWWTX (Jahr, Woche, Woche, Tag, Fertigungslinie)
date code: JWWDX (Year, Week, Week, Day, Production Line)



Über Form und Lage FOR SHAPE AND LOC.	PROJEKTION	Abmasse und Angaben in mm	Laenge (LENGTH)	Radien (RADI)	Pause COPY	Blatt SHEET 01	TYP K	Zeichn./DRAWING NO. 15501944
Über Winkel FOR ANGLE ± 2	1:1	0-6 ± 0.15 ± 0.2 6-15 ± 0.2 ± 0.3 15-30 ± 0.25 ± 0.5 30-70 ± 0.4 70-120 ± 0.6 ± 1.0 >120 ± 1.0	± 10%	± 10%	Original Din A2	Masstab SCALE 2:1 30mm	GERAATESCHALTER	appliance switch
Alle Dimensionen sind in Millimetern					CAD: NX V6.0		gez./DRAWN BY 10.07.12 HHE	
Ausg. 79512					27.07.12 HHE		gepr./CHECKED BY	
Ausg. 79512					27.07.12 HHE		Ersatz fuer/REPLACEMENT OF V10110104	
Ausg. 79512					27.07.12 HHE		MARQUARDT	