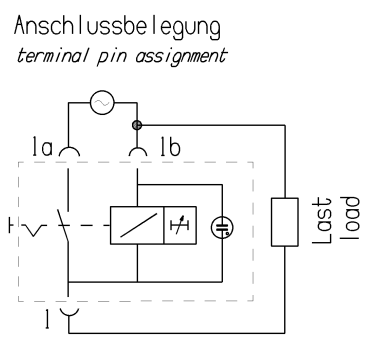
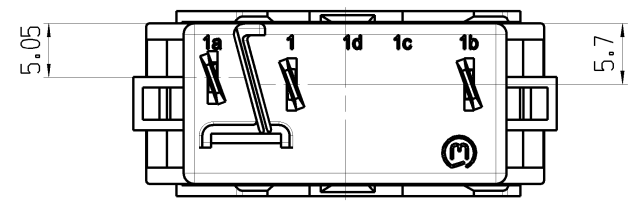


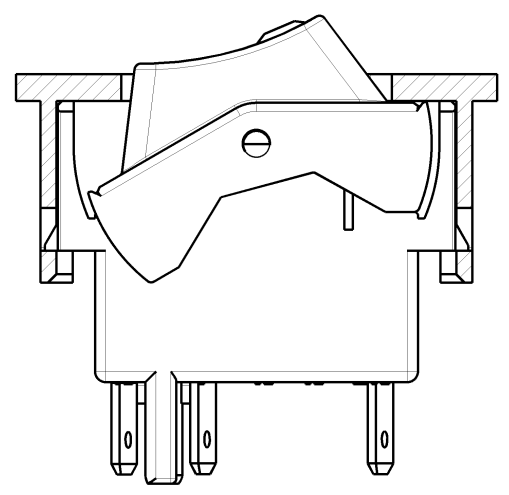
THIS DRAWING IS THE EXCLUSIVE PROPERTY OF MARQUARDT. WITHOUT THEIR CONSENT IT MAY NOT BE REPRODUCED OR GIVEN TO THIRD PARTIES.

VERTRAULICH CONFIDENTIAL

Alle Rechte bei Marquardt, auch Über den Fall von Schutzrechtsverletzungen. Jede hierin enthaltene Angabe ist ohne Gewähr. Die Rechte vorbehalten, wie Kopier- und Weiterverbreitungsrechte, bei uns.



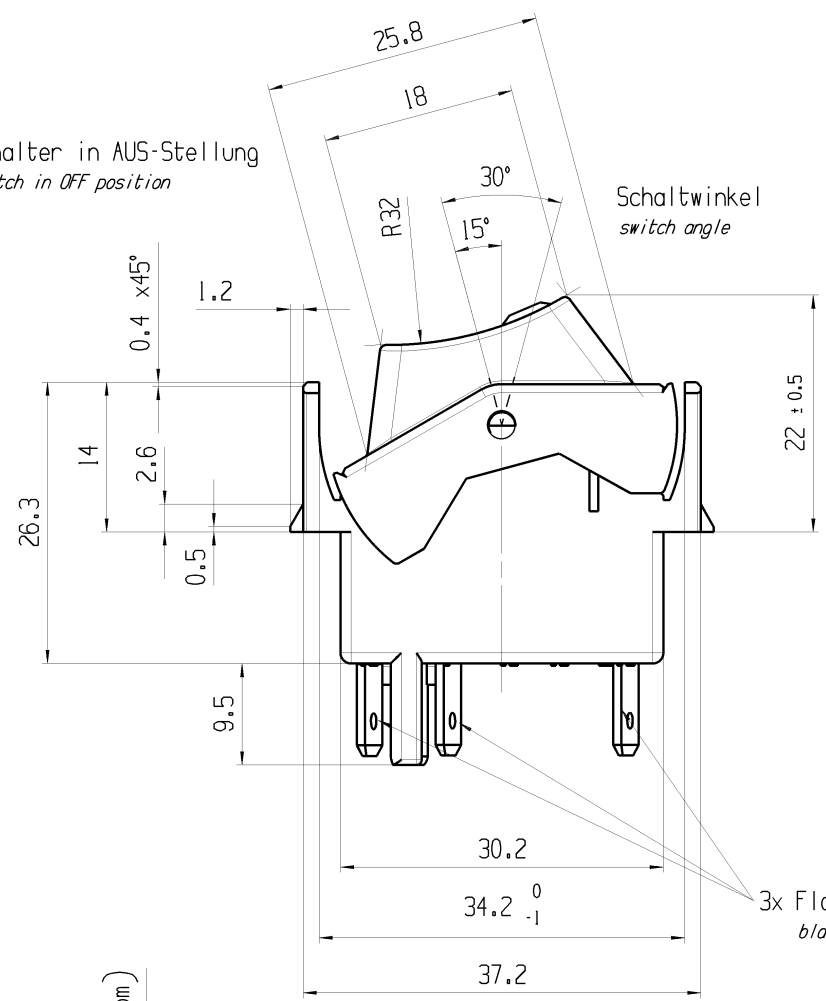
Einbauvorschlag
mounting proposal



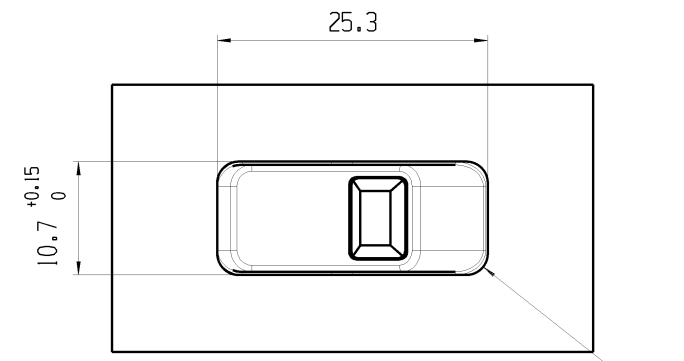
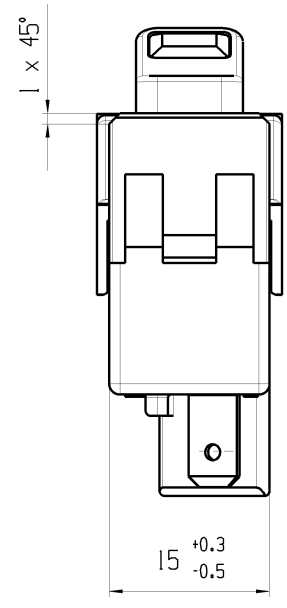
Technische Angaben
technical data

Schalter switch	
Schaltfunktion switch function	1-polig Ein/Aus 1-pole ON/OFF (SPST)
Elektr. Lebensdauer life endurance	25.000 Zyklen / cycles
Schaltleistung rating	10(4)/250
max. Umgebungstemperatur max. ambient temperature	85° C
Auto-off Funktion auto-off function	µ-Kontroller gesteuert µ-controller controlled
Anwendung application	Fuer Gerate der Klasse II geeignet suitable for appliance of class II
Interne Elektronik internal electronic	
Versorgungsspannung supply voltage	198...253 VAC
Frequenz frequency	50 / 60 HZ
Leistungsaufnahme input power	0.5 Watt
Spitzenstrom peak current	≥ 3.15 A (< 20ms)
Auto-off Zeit auto-off time	t = 30 min

Schalter in AUS-Stellung
switch in OFF position



Schaltwinkel
switch angle

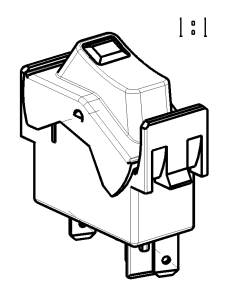
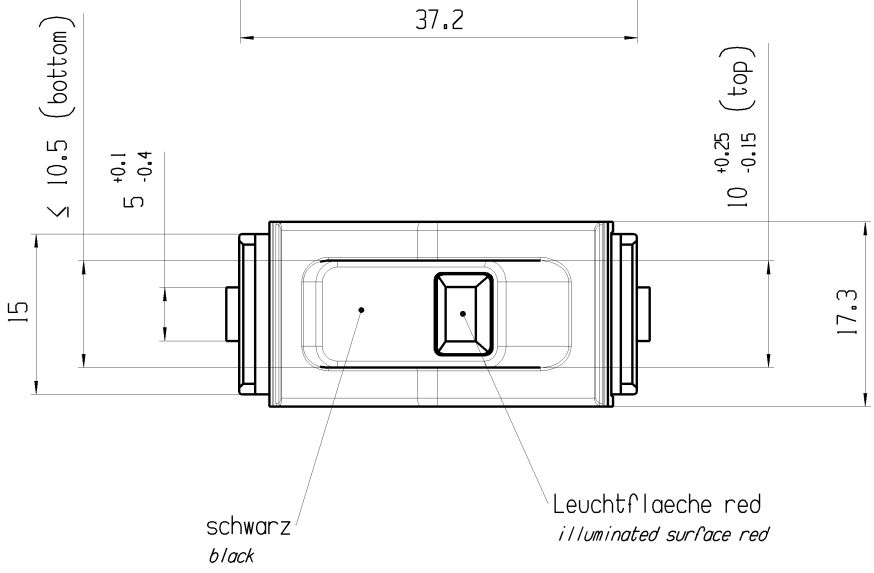
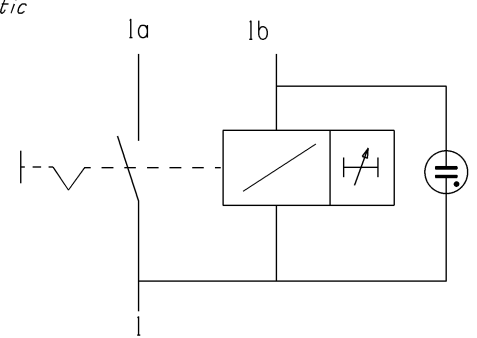


Aufschrift:
Marking:

155. 10(4)/250 ~ 25E3
15 C R US T85/55

Herstelldatum: JWWTX (Jahr, Woche, Woche, Tag, Fertigungslinie)
date code: JWWDX (Year, Week, Week, Day, Production Line)

Schaltbild
schematic



Über Form und Lage FOR SHAPE AND LOC.	Allgemeintoleranzen UNTOLERANCED DIMENSIONS				Pause COPY	Blatt SHEET 01	TYP K	Zeichn./DRAWING NO. 15501940	Index d	
	PROJEKTION	Abmasse und Nennmassbereiche Angaben in mm	Laenge LENGTH	Radien RADI						
Über Winkel FOR ANGLE	ALL DIMENSIONS ARE IN MILLIMETRES				Original Din A2	Massstab SCALE 2:1	GERÄTESCHALTER	appliance switch	MARQUARDT	
	± 2	>0-6 ± 0.15	± 0.2	± 0.2						
c	77473	10.02.12	HHE							
b	77045	18.01.12	HHE							
a	74096	24.10.11	HHE							
	74094	10.08.11	HHE	d	77148	15.05.12	HHE			
Ausg. ISSUE	Änderung REVISION	gez. DRAWN BY		Ausg. ISSUE	Änderung REVISION	gez. DRAWN BY		CAD: NX V6.0	gez./DRAWN BY 07.06.11 HHE	
							Ersatz fuer/REPLACEMENT OF V1010100			