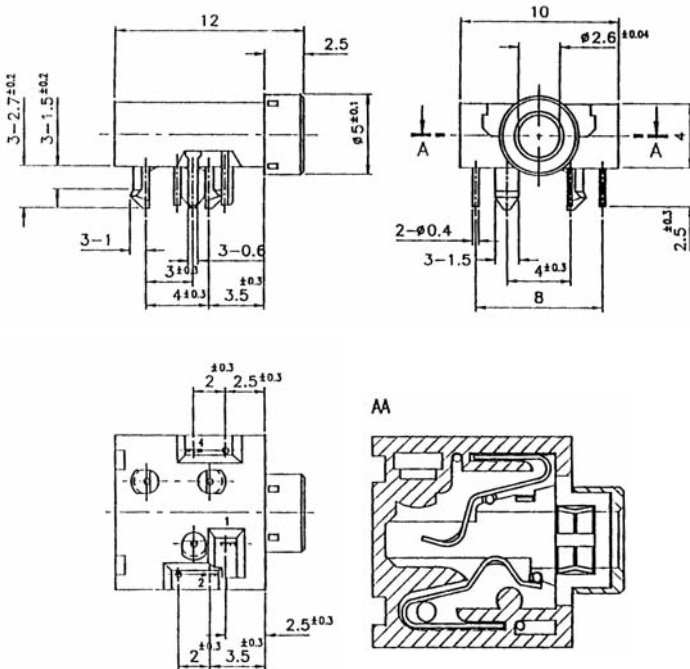




1501 06

Klinkeneinbaukupplung nach JIS C 6560 JC25J3A, 2,5 mm, 3-polig/stereo, abgewinkelte Ausführung, mit Metallkragen, für Leiterplatten

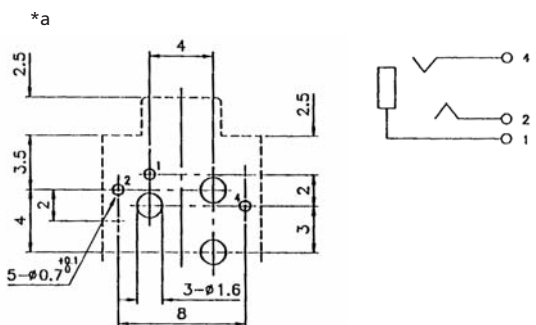
- 1. Temperaturbereich** -20 °C/+70 °C
- 2. Werkstoffe**
 Kontaktträger PA 66 GF, V0 nach UL 94
 Deckel PBT GF
 Kontakt Cu-Legierung, versilbert/vernickelt
- 3. Mechanische Daten**
 Steckkraft 3–25 N
 Ziehkraft 3–25 N
 Steckzyklen ≥ 5000
 Kontaktierung mit Klinkenstecker KLS 13
- 4. Elektrische Daten**
 Durchgangswiderstand ≤ 30 mΩ
 Bemessungsstrom 1 A
 Bemessungsspannung 12 V DC
 Prüfspannung 500 V AC/60 s
 Isolationswiderstand ≥ 100 MΩ



1501 06

Jack chassis socket acc. to JIS C 6560 JC25J3A, 2,5 mm, 3 poles/stereo, angular version, with metal collar, for printed circuit boards

- 1. Temperature range** -20 °C/+70 °C
- 2. Materials**
 Insulating body PA 66 GF, V0 according to UL 94
 Cover PBT GF
 Contact Cu alloy, silvered/nickel
- 3. Mechanical data**
 Insertion force 3–25 N
 Withdrawal force 3–25 N
 Mating cycles ≥ 5000
 Mating with jack connector KLS 13
- 4. Electrical data**
 Contact resistance ≤ 30 mΩ
 Rated current 1 A
 Rated voltage 12 V DC
 Test voltage 500 V AC/60 s
 Insulation resistance ≥ 100 MΩ



*a Leiterplattenlayout, von der Bestückungsseite gesehen
 printed circuit board layout, components side view
 modèle de la carte imprimée, vue du côté à équiper

Bestellbezeichnung Designation Désignation	Polzahl Poles Pôles	Verpackungseinheit Package unit Unité d'emballage
1501 06	3	500

1501 06

Embase femelle jack suivant JIS C 6560 JC25J3A, 2,5 mm, 3 pôles/stéréo, version angulaire, avec collerette métallique, pour cartes imprimées

- 1. Température d'utilisation** -20 °C/+70 °C
- 2. Matériaux**
 Corps isolant PA 66 GF, V0 suivant UL 94
 Couvercle PBT GF
 Contact Cu alliage, argenté/nickelé
- 3. Caractéristiques mécaniques**
 Force d'insertion 3–25 N
 Force de séparation 3–25 N
 Nombre de manœuvres ≥ 5000
 Raccordement avec connecteur mâle jack KLS 13
- 4. Caractéristiques électriques**
 Résistance de contact ≤ 30 mΩ
 Courant assigné 1 A
 Tension assignée 12 V DC
 Tension d'essai 500 V AC/60 s
 Résistance d'isolement ≥ 100 MΩ

Verpackung: lose im Karton oder Kunststoffbeutel
 Packaging: in bulk in a cardboard box or a plastic bag
 Emballage: en vrac dans un carton ou sachet en plastique