

Stecker mit Schutzkontakt, schweizer Ausführung Typ 12
Plug with earthing contact, Swiss version type 12



Gewicht / Weight 23 g



Beschreibung / Description

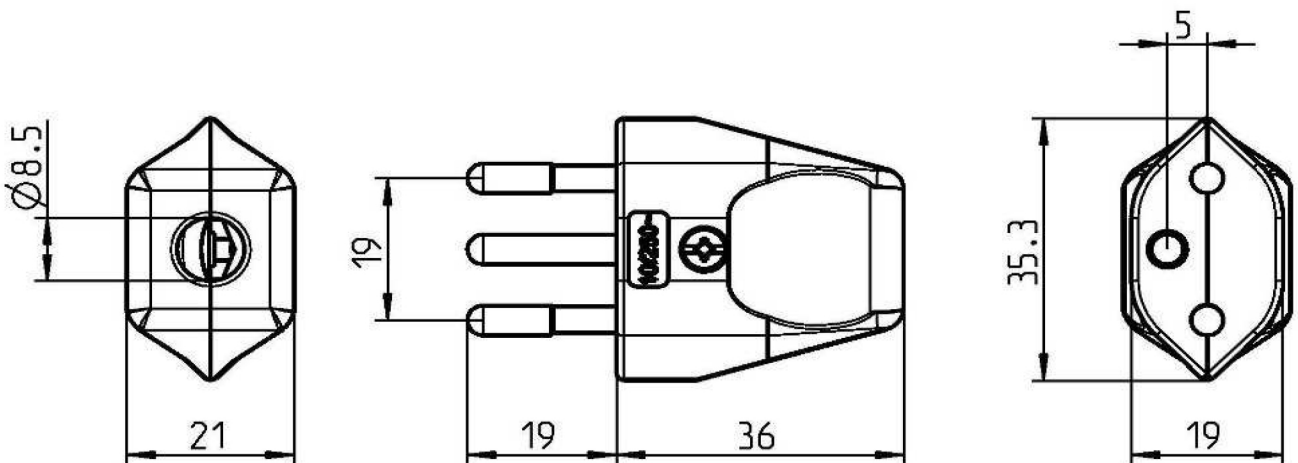
Wiederanschließbare Ausführung für flexible Leiter H05VV-F 3G0,75 mm², 3G1,0 mm² und 3G1,5 mm²

Rewireable, for supply line H05VVF 3G0,75 mm², 3G1,0 mm² and 3G1,5 mm²

Technische Daten / Specifications

Nennspannung / Rated voltage	250 V~
Nennstrom / Rated current	10 A
Bauart / According to	SEV 6534-2
Anschlüsse / Type of terminals	Schraubanschluss / Screw terminals
Kontakte / Material of terminals	CuZn 39
Kontakträger / Carrying parts	Polyamid 6 / Polyamide 6
Gehäuse / Cover	Polyamid 6 / Polyamide 6

Abmessungen / Dimensions



Abisolierung / Wire stripping:

N	L	PE
30 mm	30 mm	30 mm