

## Federleiste mit geraden Lötstiften 3-polig Rastermaß 5 mm / 0.197 in

Artikelnummer: 2092-1303



## Federleiste mit geraden Lötstiften 3-polig Rastermaß 5 mm / 0.197 in

### Kennzeichnungen

RoHS ✓  
Compliant

### Kaufmännische Daten

Lieferant	WAGO
Lieferanten-Art.-Nr.	2092-1303
EAN	4050821163640
Inhalt	1
Verpackungseinheit	200
Kundenbestellnummer	

### Anmerkungen

- Berührungsgeschützte Leiterplattenausgänge
- Klare Trennung von Leiterplattenausgängen und -eingängen
- Kodierbar

### Technische Daten

#### Sonstiges

Polzahl	3
Farbe	lichtgrau
Bemessungsdaten nach	IEC/EN 60664-1
Überspannungskategorie EN 1	III
Verschmutzungsgrad (1)	2
Bemessungsspannung EN (1) [V]	320 [V]
Bemessungsstossspannung (1) [kV]	4 [kV]
Nennstrom (1) [A]	16 [A]

<b>Technische Daten</b>	
Überspannungskategorie EN 2	II
Verschmutzungsgrad (2)	2
Bemessungsspannung EN (2) [V]	630 [V]
Bemessungsstossspannung (2) [kV]	4 [kV]
Nennstrom (2) [A]	16 [A]
Überspannungskategorie EN 3	III
Verschmutzungsgrad (3)	3
Bemessungsspannung EN (3) [V]	250 [V]
Bemessungsstossspannung (3) [kV]	4 [kV]
Nennstrom (3) [A]	16 [A]
Lötstiftlänge [mm] [mm]	3,6 [mm]
Lötstiftbreite A [mm] [mm]	0,4 [mm]
Lötstiftbreite B [mm] [mm]	1,3 [mm]
Bohrlochdurchmesser [mm] [mm]	1,5 [mm]
Toleranz Bohrlochdurchmesser [mm] [mm]	+0,1 [mm]
Isolierstoffgruppe	I
Isolierwerkstoff	Polyphthalamid-Glasfaser (PPA-GF)
Entflammbarkeitsklasse n. UL 94	V0
Kontaktwerkstoff	Kupferlegierung
Kontaktoberfläche	verzinkt
Brandlast [MJ]	0,069 [MJ]
Gewicht [g]	2,81 [g]
Breite [mm]	15 [mm]
Breite [in]	0,591 [in]
Höhe [mm]	15,4 [mm]
Höhe [in]	0,606 [in]
Tiefe [mm]	13,6 [mm]
Tiefe [in]	0,535 [in]
Rastermaß von [mm]	5 [mm]

<b>Approbationen</b>					
ArtikelNr	Zulassungsstelle	ZulassungsNr.	Spannung [V]	Strom [A]	Querschnitt [mm <sup>3</sup> , AWG]
2092-1303	KEMA	2139316.01	320	16	0,2-2,5"s""flex"

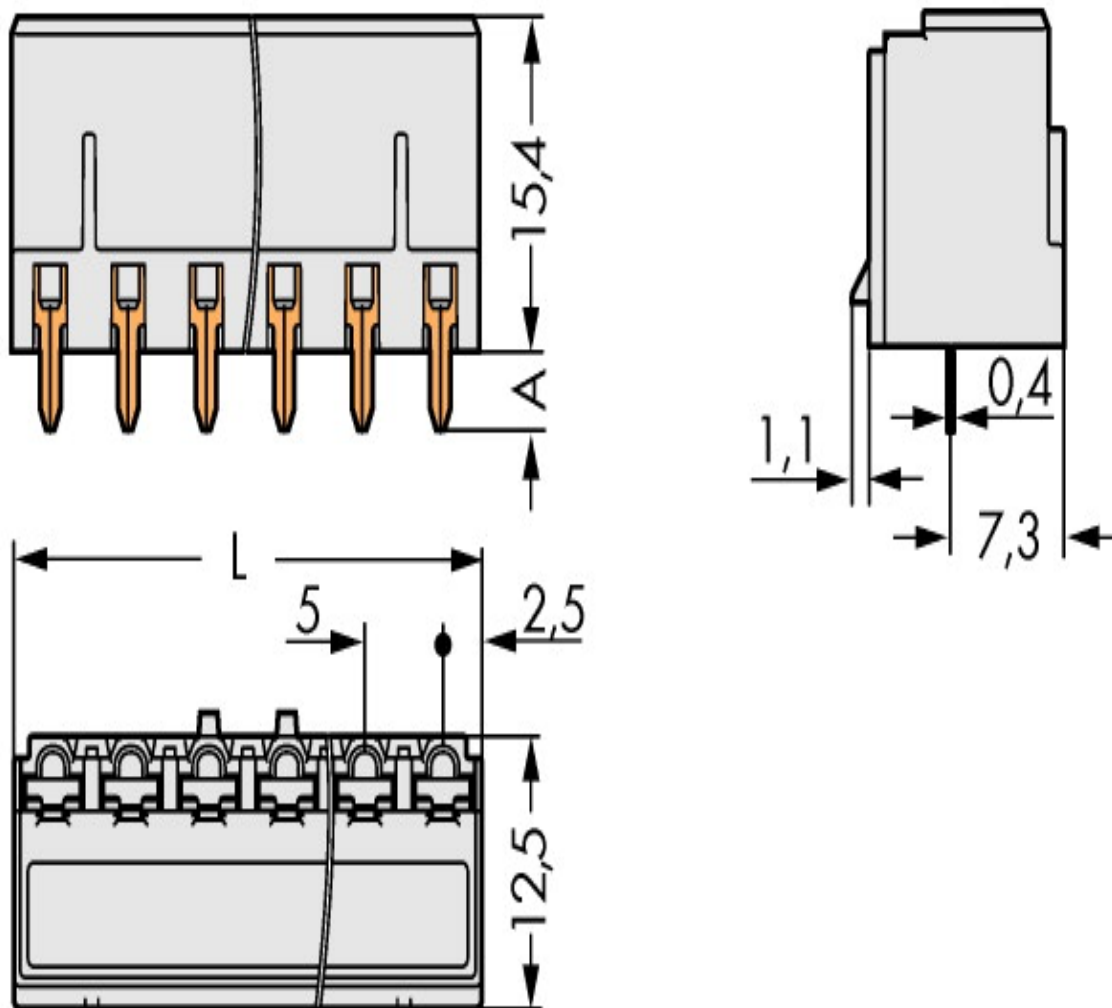
<b>Kodierung</b>		
Bestellnummer	Bezeichnung	VPE
2092-1610	Kodierstiftträger	5.001

## Bilder & Zeichnungen

### Detailbilder



## Bilder & Zeichnungen



## Adresse

WAGO Kontakttechnik GmbH & Co. KG  
Hansastr. 27  
32423 Minden  
Telefon: 0571/887-0  
Fax: 0571/887-169  
<http://www.wago.com>

WAGO® eShop

---

**Adresse**

© 2011 WAGO Kontakttechnik GmbH & Co. KG  
Technische Änderungen und Irrtümer vorbehalten.