

Federleiste mit Griffplatte Kabelbündelungsfunktion und Entriegelungshilfe 3-polig Rastermaß 3,5 mm / 0.138 in

Artikelnummer: 2091-1103/002-000



Federleiste mit Griffplatte Kabelbündelungsfunktion und Entriegelungshilfe 3-polig Rastermaß 3,5 mm / 0.138 in

Kennzeichnungen

RoHS ✓
Compliant

Kaufmännische Daten

Lieferant	WAGO
Lieferanten-Art.-Nr.	2091-1103/002-000
EAN	4050821411635
Inhalt	1
Verpackungseinheit	100
Kundenbestellnummer	

Anmerkungen

- Universalanschluss für alle Leiterarten
- Direktes Stecken von eindräftigen Leitern und von feindräftigen Leitern mit Aderendhülse
- Für Verdrahtung im gesteckten oder ungestecktem Zustand der Federleiste
- Prüfmöglichkeit aus Leiteranschlussrichtung – Tippkontakt
- Integrierte Verriegelung verhindert unbeabsichtigtes Trennen

Technische Daten

Sonstiges

Polzahl	3
Anzahl der Klemmstellen	3
Anzahl der Potentiale	3
Farbe	lichtgrau
Bemessungsdaten nach	IEC/EN 60664-1

Technische Daten	
Überspannungskategorie EN 1	III
Verschmutzungsgrad (1)	2
Bemessungsspannung EN (1) [V]	160 [V]
Bemessungsstossspannung (1) [kV]	2,5 [kV]
Nennstrom (1) [A]	10 [A]
Überspannungskategorie EN 2	II
Verschmutzungsgrad (2)	2
Bemessungsspannung EN (2) [V]	320 [V]
Bemessungsstossspannung (2) [kV]	2,5 [kV]
Nennstrom (2) [A]	10 [A]
Überspannungskategorie EN 3	III
Verschmutzungsgrad (3)	3
Bemessungsspannung EN (3) [V]	160 [V]
Bemessungsstossspannung (3) [kV]	2,5 [kV]
Nennstrom (3) [A]	10 [A]
Querschnitt von (1) [mm ²]	0,2 [mm ²]
Querschnitt bis (1) [mm ²]	1,5 [mm ²]
Querschnitt von (1) [AWG]	24 [AWG]
Querschnitt bis (1) [AWG]	14 [AWG]
Leiterart 1	eindrätig
Anschlusstechnik	CAGE CLAMP® S
Querschnitt von (2) [mm ²]	0,2 [mm ²]
Querschnitt bis (2) [mm ²]	1,5 [mm ²]
Leiterart 2	feindrätig
Querschnitt von (3) [mm ²]	0,25 [mm ²]
Querschnitt bis (3) [mm ²]	0,75 [mm ²]
Leiterart 3	feindrätig (mit Aderendhülse mit Kunststoffkragen)
Querschnitt von (4) [mm ²]	0,25 [mm ²]
Querschnitt bis (4) [mm ²]	1,5 [mm ²]
Leiterart 4	feindrätig (mit Aderendhülse ohne Kunststoffkragen)
Abisolierlänge von (1) [mm]	8 [mm]
Abisolierlänge bis (1) [mm]	9 [mm]
Abisolierlänge von [inch] [in]	0,31 [in]
Abisolierlänge bis [inch] [in]	0,35 [in]
Abisolierlänge (1) [in]	0,33 [in]
Isolierstoffgruppe	I
Isolierwerkstoff	Polyphthalamid-Glasfaser (PPA-GF)
Entflammbarkeitsklasse n. UL 94	V0
Klemmfederwerkstoff	Chromnickel-Federstahl (CrNi)
Kontaktwerkstoff	Elektrolytkupfer (Ecu)
Kontaktoberfläche	verzinkt

Technische Daten

Brandlast [MJ]	0,039 [MJ]
Gewicht [g]	1,568 [g]
Breite [mm]	10,5 [mm]
Breite [in]	0,413 [in]
Höhe [mm]	31 [mm]
Höhe [in]	1,22 [in]
Tiefe [mm]	12,4 [mm]
Tiefe [in]	0,488 [in]
Rastermaß von [mm]	3,5 [mm]
Rastermaß von [in]	0,138 [in]

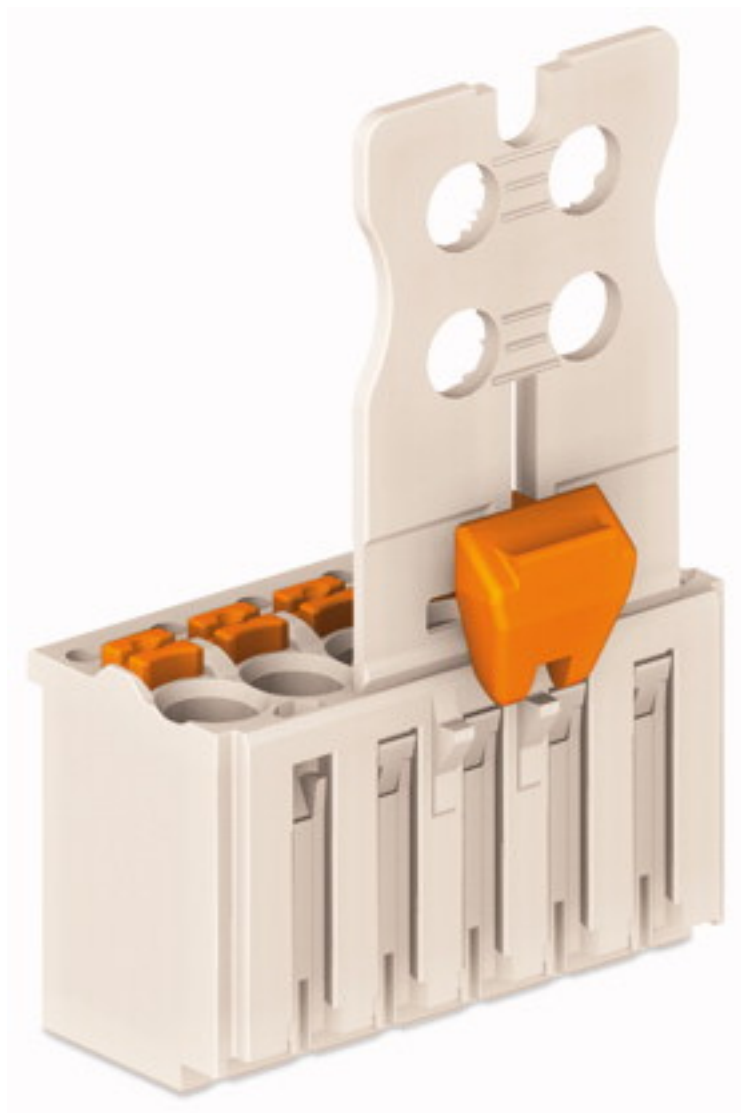
Approbationen

ArtikelNr	Zulassungsstelle	ZulassungsNr.	Spannung [V]	Strom [A]	Querschnitt [mm ² , AWG]
-----------	------------------	---------------	-----------------	-----------	-------------------------------------

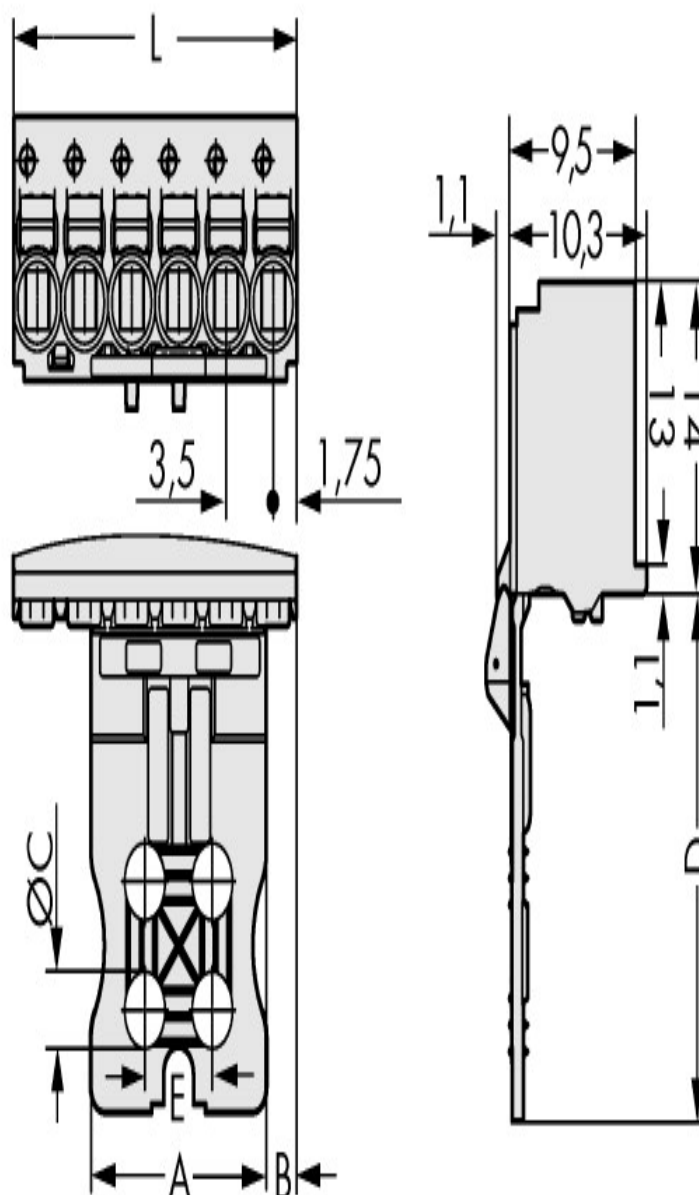
Bilder & Zeichnungen

Detailbilder

Bilder & Zeichnungen



Bilder & Zeichnungen



Adresse

WAGO Kontakttechnik GmbH & Co. KG
Hansastr. 27
32423 Minden
Telefon: 0571/887-0
Fax: 0571/887-169
<http://www.wago.com>

WAGO® eShop

Adresse

© 2011 WAGO Kontakttechnik GmbH & Co. KG
Technische Änderungen und Irrtümer vorbehalten.