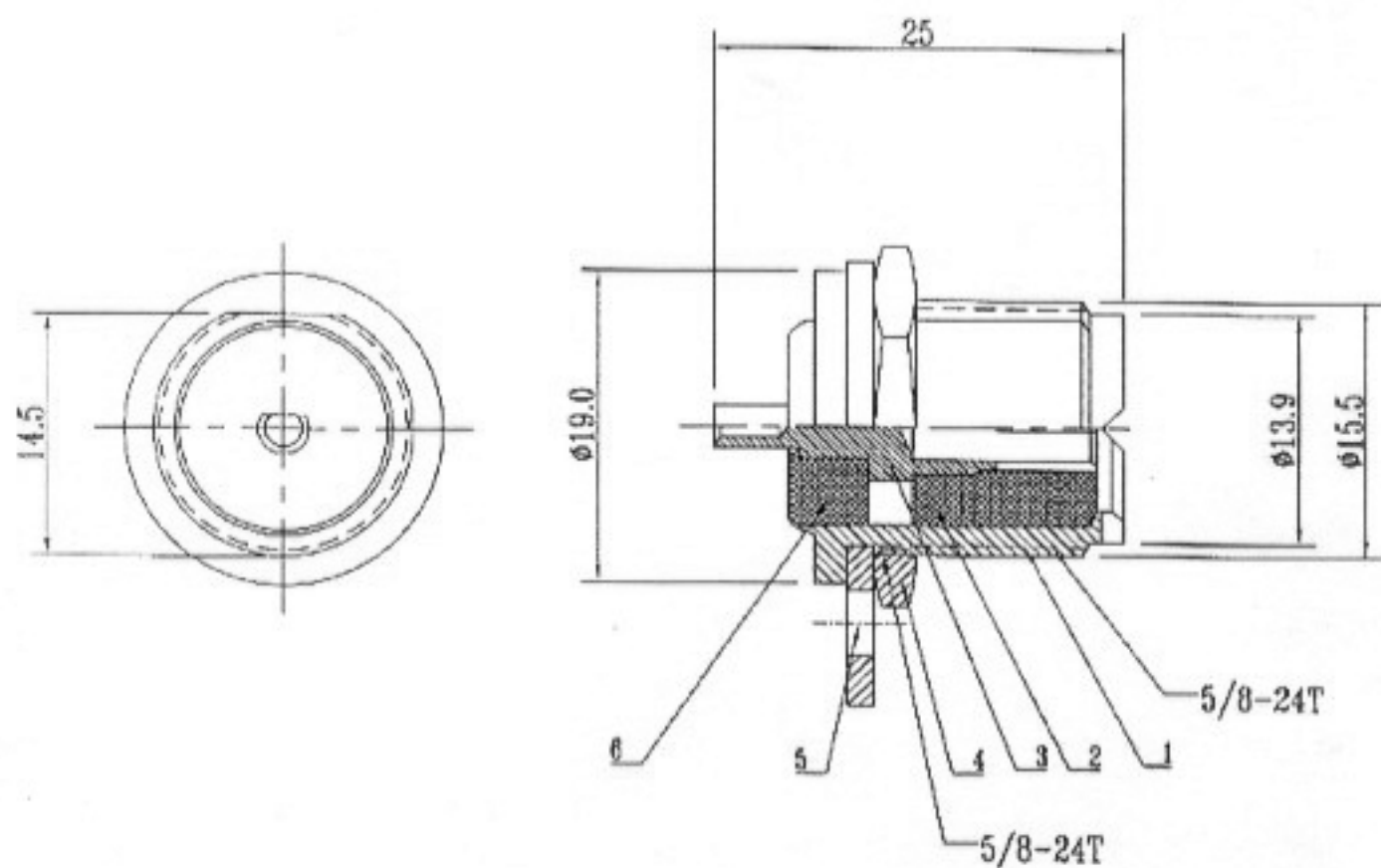


序号	图号	名称	材料	件数	备注
1	SY-322-1	本体	黄铜	1	镀镍
2	SY-106	绝缘体	塑胶钢	1	
3	SY-322-2	针芯	黄铜	1	镀镍
4	SY-322-3	六角螺母	黄铜	1	镀镍
5	SY-322-5	接线片	黄铜	1	镀镍
6	SY-107	绝缘体	塑胶钢	1	



名称	组装图		材料	
图号	SY-322AB		比例	4:1
制图	胡建涛	复审		画法
初审		审定		日期 2006.01.25

胜日五金加工厂