

变更 CHANGE			
版本 EDITI	变更内容 MODIFICATION	变更日期 UPDATE DATE	签名 SIGNATURE

Inspection for Environmental Protection:
Comply with EU RoHS standard and REACH SVHC substances of high off using the standard.

Electrical Test:
A. 250V AC max, at 2A.
B. Dielectric withstanding 1000V DC/min, <0.5A.
C. Insulation Resistance: >500 MΩ, 1000V DC/min.
D. Contact Resistance: <20 mΩ.

Mechanical:
A. Cable-to-plug tensile strength-20LBS (89N)min.
B. Durability: 2000 mating cycles.

Operating Temperature: -40°C ~ +125°C.

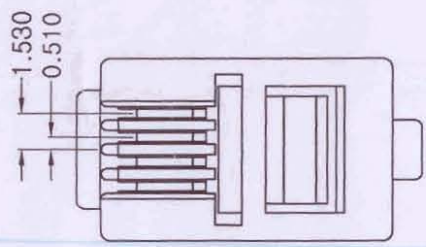
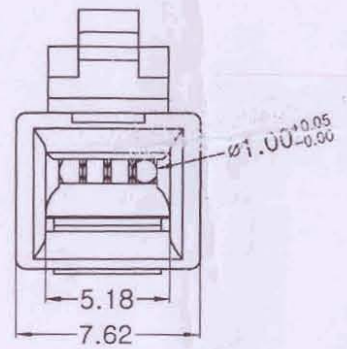
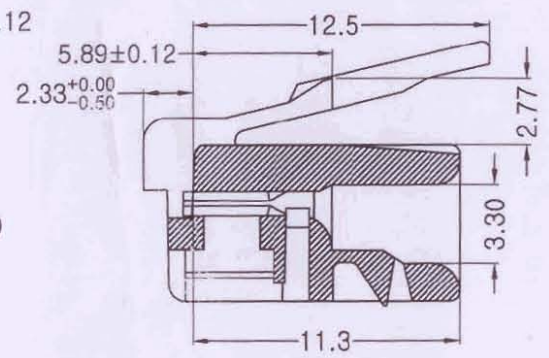
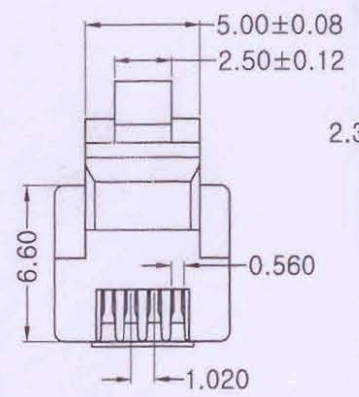
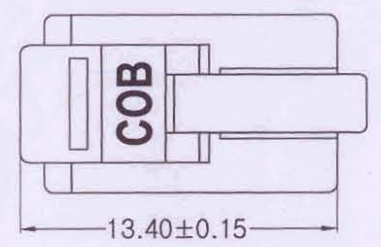
环保测试:
符合欧盟RoHS标准及REACH SVHC之高关物质使用标准。

电气特性:
A. 250伏特AC. 最大2安培耐压伏特数。
B. 耐压测试: 小于0.5安培 1000伏特DC/一分钟。
C. 绝缘抗阻: 1000伏特DC/一分钟, 大于500兆欧姆。
D. 接触阻抗: 不大于20毫欧姆。

机械特性:
A. 拉力测试: 电缆至插座张力强度至少一分钟20磅(89N)。
B. 耐力测试: 插拔测试2000次以上。

使用温度范围: -40°C ~ +125°C.

新板



磷铜

金片 TERMINAL	M2405	M2333S						OTHER
图形 DRAWING								
标记 MARK								

镀金 GOLD PLATING	Fu"	1u"	3u"	6u"	15u"	30u"	50u"	OTHER
标记 MARK								

印章

CNCOB 东莞市胜高通讯科技有限公司
Cobtel Precision Electronics Co., LTD

产品编号 PRODUCT NO	1119	品名规格 DESCRIPTION	MP4P4C/方孔/凹槽滑块	图号 DWG NO	PEA013
材质 MATERIAL	PC	单位 UNIT	MM	比例 SCALE	NULL
尺寸公差表 DIMENSIONAL TOLERANCE		第三视角法 THIRD ANGLE PROJECTION		制图 DRAWN	日期 DATE
X.X	±0.2			核对 CHECK	日期 DATE
X.XX	±0.10			批准 APPROVAL	日期 DATE
X.XXX	±0.050				
ANGLE	±2°				