

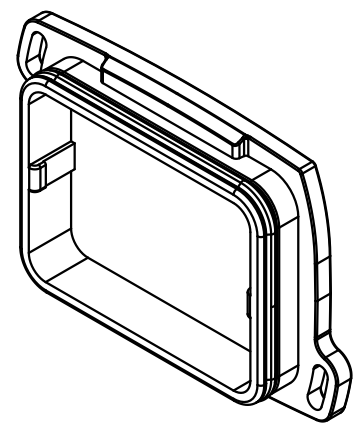
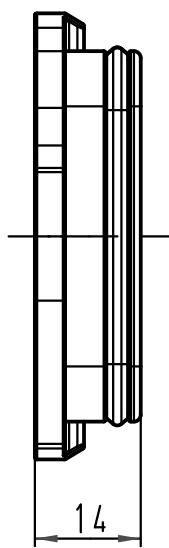
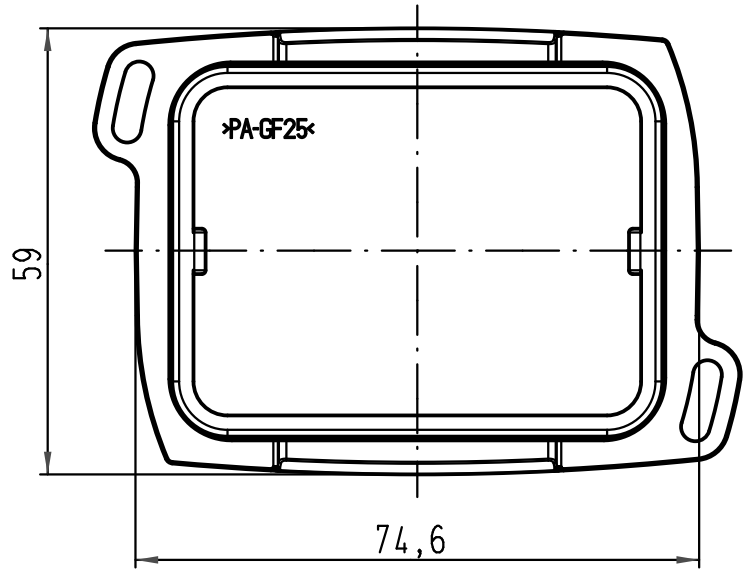
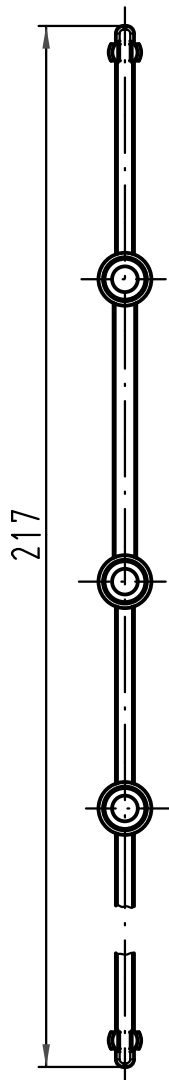
1 2 3 4 5 6

A

B

C

D



Lieferumfang: Kappe und Fixierband
 range of delivery: cover and fixingcord

ALL Dimensions in mm Original Size DIN A 4		Techn. Character.			Nicht tolerierte Maße/ Free size tolerances	
			Dat.	Name	Maßstab/ Scale 1:1	Han-Yellock 30- Abdeckkappe für Trägergehäuse/ cover for carrier hood
		Detail.	28.04.10	Ho		
		Insp.		SP		
		Stand.				
A			HARTING Electric GmbH & Co. KG D-32339 Espelkamp			TB 11 12 300 5451
Mod.	Dat.	Name				