

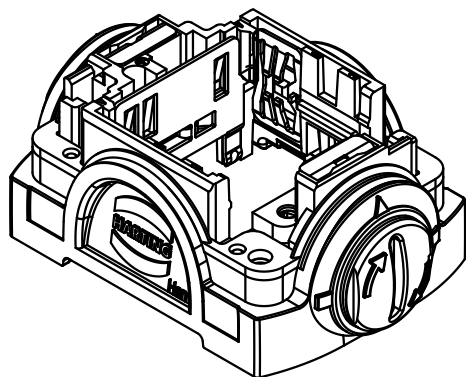
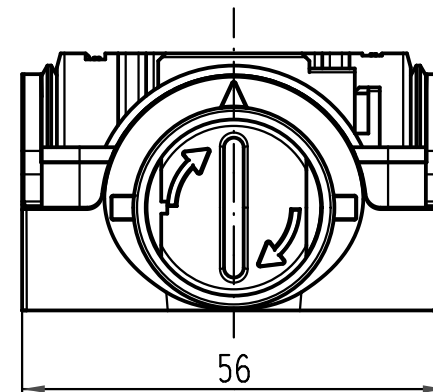
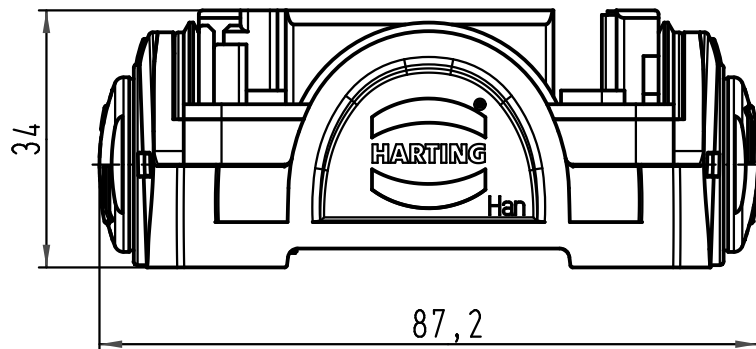
1 2 3 4 5 6

A

B

C

D



All Dimensions in mm Original Size DIN A 4		Techn. Character.		Nicht tolerierte Maße/Free size tolerances	
			Dat.	Name	Maßstab/Scale 1:1
		Detail.	15.01.10	Ho	
		Insp.		SP	
		Stand.			
A		HARTING Electric GmbH & Co. KG			TB 11 12 300 0110
Mod.	Dat.	Name	D-32339 Espelkamp		
					Sub.



Blatt/ page

Han-Yellock 30-
Trägergehäuse/carrier hood