

Datenblatt

BMT-AI8

BACnet-Modul mit analogen Eingängen

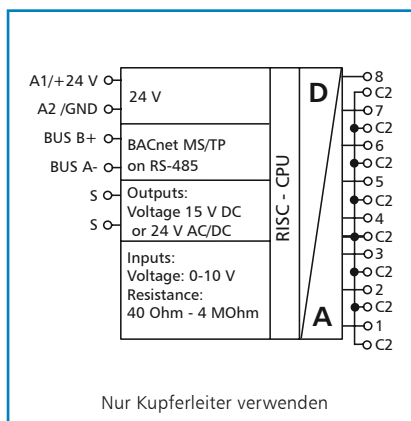
Artikelnummer
11088213

2016-11-11

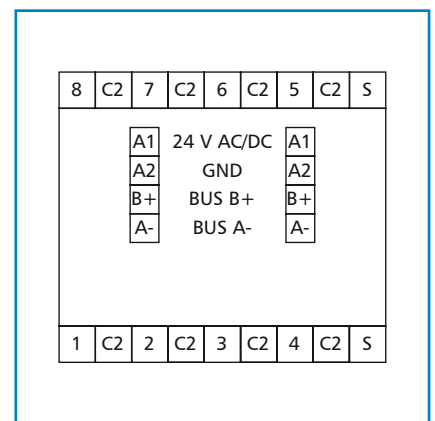
Abbildungen



Prinzipbild



Anschlussbild



Produktbeschreibung

Das BACnet MS/TP-Modul mit 8 einzeln konfigurierbaren Widerstands- oder Spannungseingängen wurde für dezentrale Schaltaufgaben entwickelt.

Es ist geeignet zur Erfassung von Widerständen und Spannungen von z. B. passiven und aktiven Temperaturfühler, elektrischen Lüftungs- und Mischklappen, Ventilstellungen usw.

Über einen BACnet-Client können die Eingänge über Standard-Objekte universell konfiguriert werden. Die Adressierung des Moduls und die Einstellung der Bitrate erfolgt über zwei Adressschalter auf der Frontseite.

Geeignet zur dezentralen Montage auf Tragschiene TH35 nach IEC 60715 in Elektroverteilern.

Datenblatt
BMT-AI8
BACnet-Modul mit analogen Eingängen

Seite 2/4
 Artikelnummer
 11088213
 2016-11-11

Technische Daten

Zulassungen	
C-UL Zertifizierung	Open Energy Management Equipment 34TZ
BACnet-Schnittstelle	
Protokoll	BACnet MS/TP
Adressbereich	00 bis F9
Übertragungsrate	9600 bis 115200 Bit/s, Werkseinstellung 9600 Bit/s
Verkabelung	RS485 Zweidrahtbus mit Potentialausgleich in Bus-/Linientopologie; mit 120 Ohm abschließen
Versorgung	
Betriebsspannung	24 V AC/DC \pm 10 % (SELV)
Stromaufnahme	65 mA (AC) / 25 mA (DC)
Einschaltdauer, relativ	100 %
Eingangsseite	
Analoge Eingänge	8, einzeln konfigurierbar
Widerstandsbereich	40 Ohm bis 4 MOhm
Spannungseingang	0 bis 10 V DC
Auflösung	10 mV
Fehler	ca. \pm 100 mV
Gehäuse	
Abmessungen BxHxT	50 x 69,3 x 60 mm
Gewicht	104 g
Einbaulage	beliebig
Montage	auf Tragschiene TH35 nach IEC 60715
Anreihbar	ohne Abstand Nach dem Anreihen von 15 BACnet-Modulen oder einer maximalen Stromaufnahme von 2 A (AC oder DC) pro Anschluss am Netzgerät muss mit der Versorgungsspannung neu extern angefahren werden.
Material	
Gehäuse	Polyamid 6.6 V0
Anschlussklemmen	Polyamid 6.6 V0
Blende	Polycarbonat
Schutzart (IEC 60529)	
Gehäuse	IP40
Anschlussklemmen	IP20

Datenblatt

BMT-AI8

BACnet-Modul mit analogen Eingängen

Seite 3/4

Artikelnummer

11088213

2016-11-11

Technische Daten

Anschlussklemmen	
Versorgung und Bus	
Anschlussklemme	4-polig
Eindrätig	max. 1,5 mm ²
Feinstdrätig	max. 1,0 mm ²
Aderndurchmesser	0,3 mm bis max. 1,4 mm
Geräteanschluss, analoge Eingänge	
Eindrätig	max. 4 mm ²
Feinstdrätig	max. 2,5 mm ²
Aderndurchmesser	0,3 mm bis max. 2,7 mm
Schutzbeschaltung	Verpolschutz der Betriebsspannung Verpolschutz von Speisung und Bus
Temperaturbereich	
Betrieb	-5 °C bis +55 °C
Lagerung	-20 °C bis +70 °C
Anzeige	
Betrieb und Bustätigkeit	grüne LED
Fehlermeldung	rote LED
Weiterführende Dokumentation	
Software-Beschreibung Montagehinweis, Zertifikate	Weiterführende Dokumentationen stehen zum Download bereit unter www.metz-connect.com

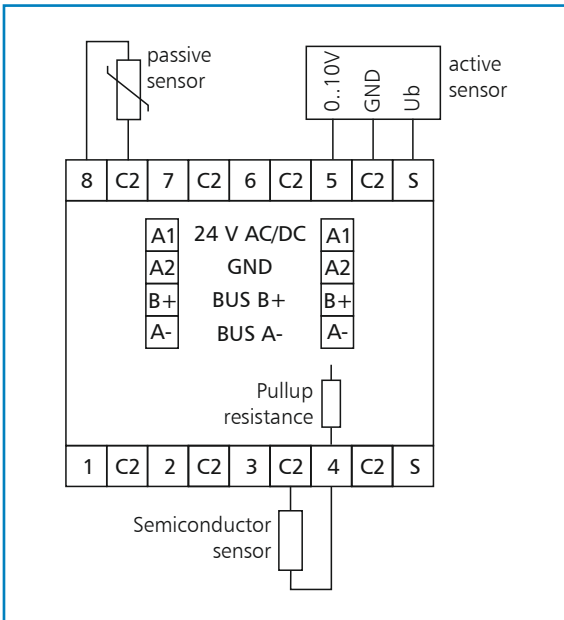


Datenblatt

BMT-AI8

BACnet-Modul mit analogen Eingängen

Anschlussbeispiele



Maßzeichnung

