

Datenblatt/ Data Sheet

MFRk-E08

Seite/Page 1/3

Bestell-Nr./Part No.
110658

2016-07-07

Abbildungen / Illustrations



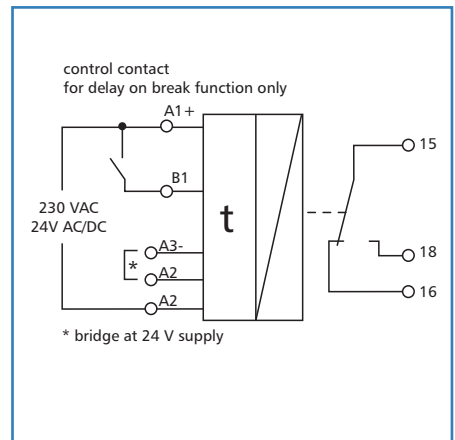
Anschlussbild / Wiring



A1+ - A2
operating voltage
230 V AC
A1+ - A3-
operating voltage
24 V AC/DC
A1+ - B1
potential free
control contact
15 - 16- 18
output contact
1 changeover

Caution!
Contact B1 is
not isolated.

Schaltbild / Circuit diagram



Vergrößerte Zeichnungen am Dokumentende
see enlarged drawings at the end of document

Produktinformation

Multifunktions-Zeitrelais mit eingebauten Kodierschaltern zur Funktionseinstellung. Zeiteinstellung erfolgt über ein lineares Potentiometer an einer Relativskala.

- Zehn einstellbare Zeitbereiche von 0,05 s bis 30 h
- Sechs Funktionen einstellbar
- 1. Einschaltverzögert
- 2. Einschaltwischend
- 3. Ausschaltverzögert
- 4. Ausschaltwischend
- 5. Blinkend Pause beginnend
- 6. Blinkend Impuls beginnend

Product specification

Multi-functional timer relay with incorporated coding switches to set functions. The time is set by means of a linear potentiometer on a relative scale.

- Ten adjustable time ranges from 0.05 s to 30 h.
- Six selectable functions
- 1. On-delayed
- 2. Making-pulse interval
- 3. Off-delay
- 4. Breaking-pulse interval
- 5. Flashing for pause start
- 6. Flashing for pulse start

Datenblatt/Data Sheet
MFRk-E08

Seite/Page 2/3
Bestell-Nr./Part No.
110658

2016-07-07

Technische Daten / Technical Data

Versorgung		Supply
Betriebsspannung	230 V AC / 24 V AC/DC	Operating voltage

Ausgangsseite		Outputs
Kontakte	1 x Wechsler (SPDT) 1 x changeover contact (SPDT)	Contacts
Kontaktwerkstoff	AgSnO2	Contact material
Schaltspannung	250 V AC/DC	Switching voltage
Dauerstrom	6 A	Continuous current
Wiederbereitschaftszeit		Recovery time
bei 24 V AC	60 ms	at 24 V AC
bei 24 V DC	50 ms	at 24 VDC
bei 230 V AC	100 ms	at 230 V AC
Schalhäufigkeit	1200 Schaltspiele / h / 1200 cycles / h	Switching frequency
Mechanische Lebensdauer	1 x 10 ⁷ Schaltspiele / 1 x 10 ⁷ switching cycles	Mechanical endurance
Elektrische Lebensdauer	1 x 10 ⁵ Schaltspiele / 1 x 10 ⁵ switching cycles	Electrical endurance
Anschlussquerschnitt	2,5 mm ² / AWG 14	Cross-section
Anzeige	LED grün, rot / Green and red LED	Display

Allgemeine Angaben			General informations
Bemessungsisolationsspannung	230/400 V AC		rated insulation voltage
Überspannungskategorie	III	II	overvoltage category
Verschmutzungsgrad	2	2	pollution degree
Bemessungsstossspannung	4 kV	2,5 kV	rated surge voltage
Art der Isolierung	Basisisolierung / basic insulation	verstärkte Isolierung / reinforced insulation	type of insulation

Gehäuse		Housing
Abmessungen (BxHxT)	22,5 x 61,3 x 60 mm/ 0.886 x 2.413 x 2.362 in.	Dimensions (WxHxD)
Gewicht	70 g	Weight
Montageart nach IEC 60715	Tragschiene TH 35 / DIN TH35 rail	Mounting acc. IEC 60715
Einbaulage	beliebig / any	Mounting position
Anreihbar	ohne Abstand / without space	Side-by-side mounting
Material		Material
Gehäuse	Polyamid 6.6 V0	Housing
Anschlussklemmen	Polyamid 6.6 V0	Terminal blocks
Schutzart Gehäuse / Klemme (IEC 60529)	IP40 / IP20	Ingress protection for housing / terminal block (IEC 60529)

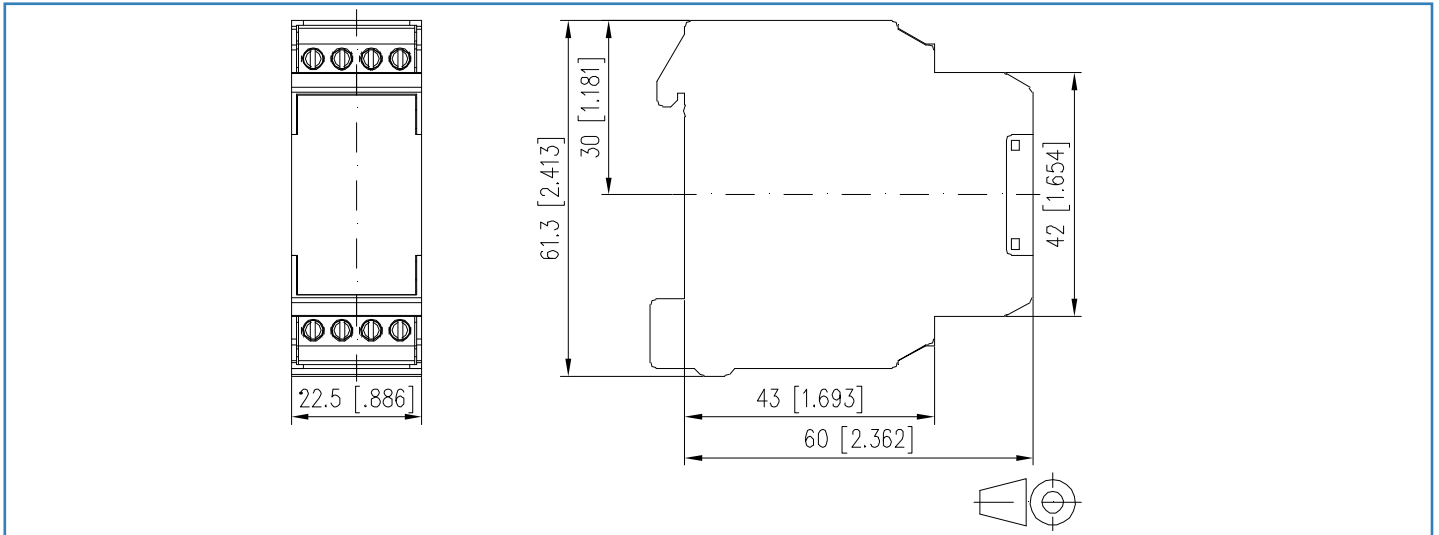
Temperaturbereich		Temperature range
Betrieb	-10 °C - +55 °C / 14 °F to 131 °F	Operation
Lagerung	-25 °C - +70 °C / -13 °F to 158 °F	Storage

Datenblatt/Data Sheet
MFRk-E08

Seite/Page 3/3
Bestell-Nr./Part No.
110658

2016-07-07

Maßzeichnung / Dimensions



Anschlussbild / Wiring

