

Datenblatt/ Data Sheet

CPW-E12 | 230 V AC | Eingang = 1 - 10 A
CPW-E12 | 230 V AC | Input = 1 - 10 A

Seite/Page 1/3

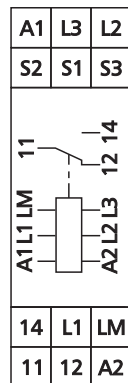
Bestell-Nr./Part No.
1102810520

2016-04-01

Abbildungen / Illustrations

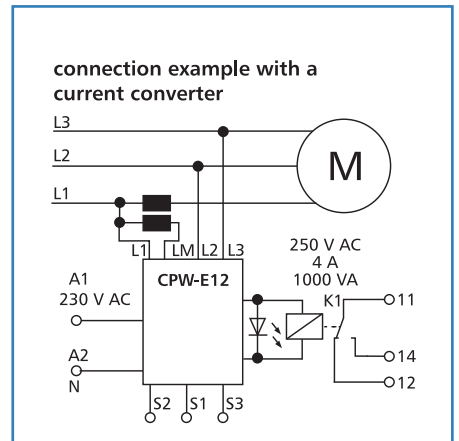


Anschlussbild / Wiring



A1 - A2
operating voltage
L1 - L2 - L3
phase connections
LM
motor connection
S1 - S2 - S3
bridge connections
11 - 12 - 14
output contact
1 changeover

Schaltbild / Circuit diagram



Vergrößerte Zeichnungen am Dokumentende
see enlarged drawings at the end of document

Produktinformation

Der cosPhi-Wächter wird zur Erkennung einer Unterlast verwendet. Der Ansprechwert und die Ansprechzeit sind einstellbar. Er ist auch in Verbindung mit einem Frequenzumrichter einsetzbar (Frequenz 2 bis 200 Hz). Die Überwachung erfolgt durch die Erkennung der Phasenverschiebung zwischen Strom und Spannung. Dieser Phasenwinkel verschiebt sich mit der Belastung eines Motors.

Einstellungen der Funktionen über Brücken S1 - S2 - S3

S1 - S2 offen = bei Unterlast Relais rückgefallen

S1 - S2 gebrückt = bei Unterlast Relais angezogen

S1 - S3 offen = mit Fehlerspeicher

S1 - S3 gebrückt = ohne Fehlerspeicher

Über einen Schließer auf S1 - S3 kann das Modul fernentriegelt werden.

Bei Fehlerspeicher (keine Brücke über S1-S3) bleibt die Fehlermeldung bis zur Quittierung oder bis zur Unterbrechung der Versorgungsspannung bestehen.

Product specification

The cosPhi monitor is used for detecting underload. The response value and the response time can be adjusted. It can also be used in combination with a frequency converter (frequency: 2 to 200 Hz). Monitoring is accomplished by recognizing the phase shift between current and voltage. This phase angle varies depending on the motor load.

The functions can be adjusted by means of bridges S1 - S2 - S3

S1 - S2 open = relay deactivated with underload

S1 - S2 bridged = relay activated with underload

S1 - S3 open = with fault memory

S1 - S3 bridged = without fault memory

The module can be unblocked remotely by means of a closing contact on S1 - S3.

If there is a fault memory (no bridge over S1-S3), the fault message is active until it is acknowledged or the supply voltage is interrupted.

Datenblatt/Data Sheet

CPW-E12 | 230 V AC | Eingang = 1 - 10 A

CPW-E12 | 230 V AC | Input = 1 - 10 A

Seite/Page 2/3
Bestell-Nr./Part No.
1102810520

2016-04-01

Technische Daten / Technical Data

Versorgung		Supply
Betriebsspannung	230 V AC	Operating voltage
Frequenzbereich	2 - 200 Hz	Frequency range
Eingang / Spannung Motor	230 V AC / 400 V AC	Input / motor voltage
Eingang / Strom	min. 0,2 A / max. 10 A	Input / current
Eingang / Ansprechwert cosPhi	0 - 0,97, einstellbar / adjustable	Input / cosPhi response value
Eingang / Ansprechzeit	1 - 100 s, einstellbar / adjustable	Input / response time

Ausgangsseite		Outputs
Ausgang	1 Wechsler (SPST) 1 changeover contact (SPST)	Output
Schaltspannung	max.250 V AC	Switching voltage
Dauerstrom	max. 4 A	Continuous current
Schalhäufigkeit	1200 Schaltspiele / h / 1200 cycles / h	Switching frequency
Anzeige	LED grün, rot / Green and red LED	Display

Gehäuse		Housing
Abmessungen (BxHxT)	22,5 x 75 x 95 mm / 0.886 x 2.953 x 3.74 in.	Dimensions (WxHxD)
Gewicht	170 g	Weight
Montageart nach IEC 60715	Tragschiene TH 35 / DIN TH35 rail	Mounting acc. IEC 60715
Einbaulage	beliebig / any	Mounting position
Anreihbar	ohne Abstand / without space	Side-by-side mounting
Material		Material
Gehäuse	Polyamid 6.6 V0	Housing
Anschlussklemmen	Polyamid 6.6 V0	Terminal blocks
Schutzart Gehäuse / Klemme (IEC 60529)	IP40 / IP20	Ingress protection for housing / terminal block (IEC 60529)

Temperaturbereich		Temperature range
Betrieb	-0 °C - +55 °C	Operation
Lagerung	-20 °C - +70 °C	Storage

Datenblatt/Data Sheet

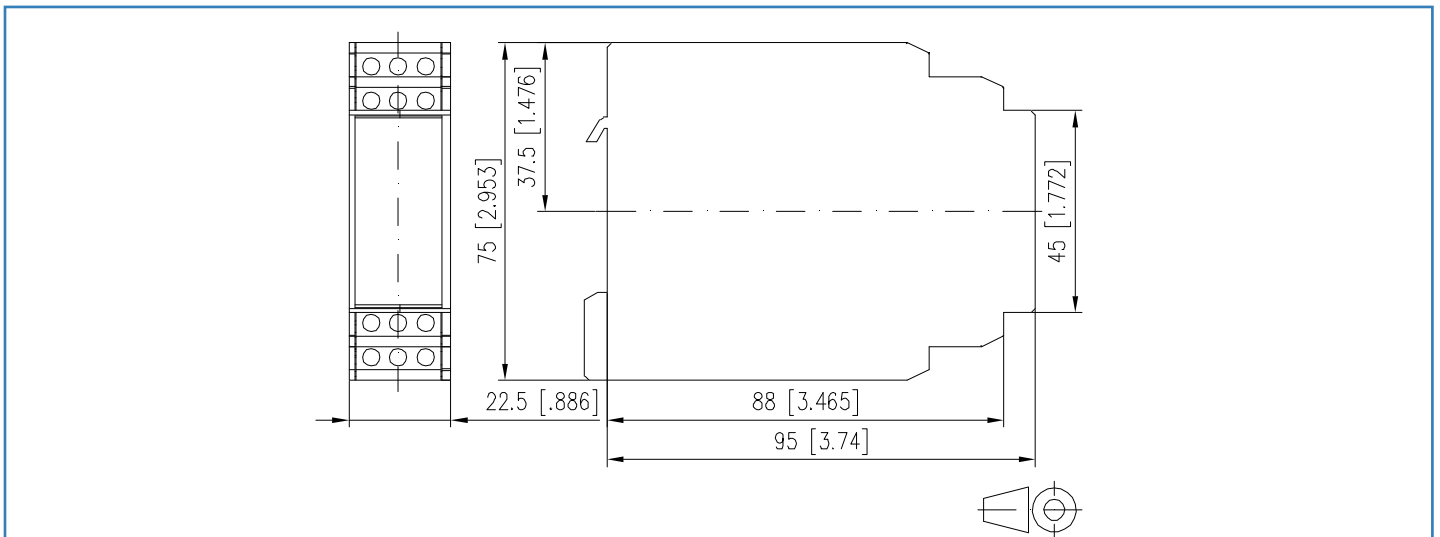
CPW-E12 | 230 V AC | Eingang = 1 - 10 A

CPW-E12 | 230 V AC | Input = 1 - 10 A

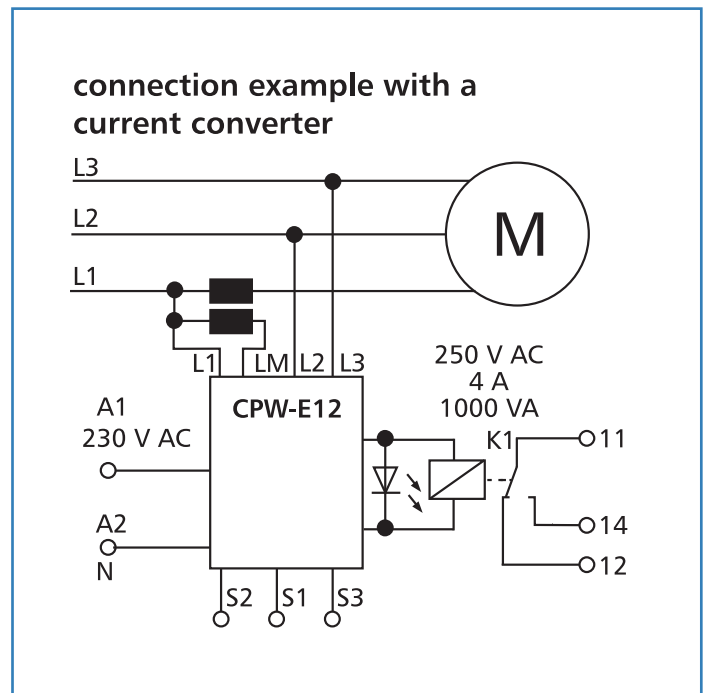
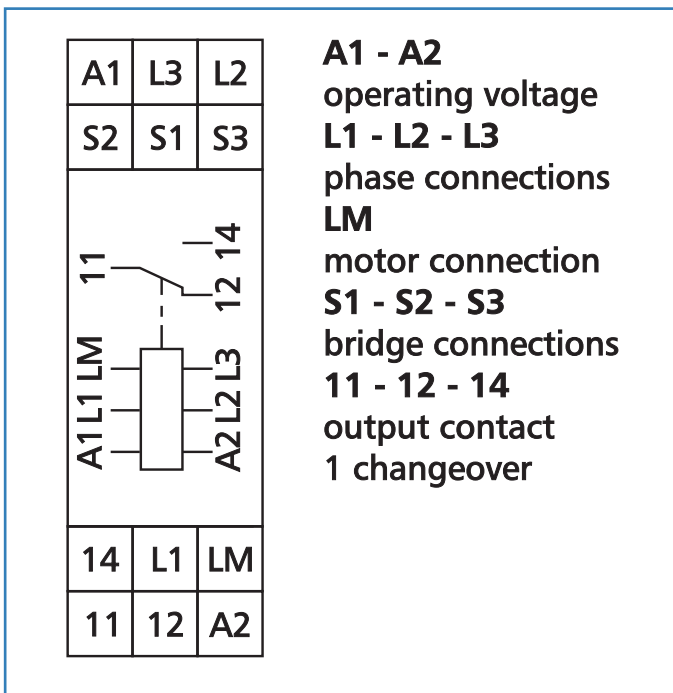
Seite/Page 3/3
Bestell-Nr./Part No.
1102810520

2016-04-01

Maßzeichnung / Dimensions



Anschlussbild / Wiring



© 2016 METZ CONNECT - Technische Änderungen vorbehalten! Subjects to modifications!