

Datenblatt/ Data Sheet

Fassung 14-polig mit Federzuganschlüssen
Socket 14 poles with spring-loaded terminals

Seite/Page 1/3

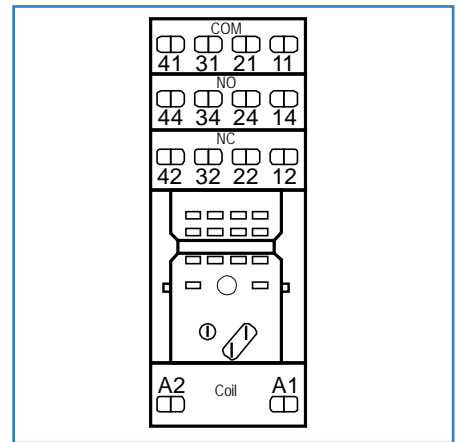
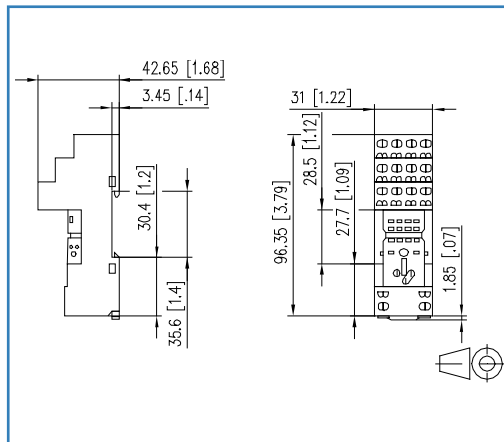
Bestell-Nr./Part No.
110185

2017-10-20

Abbildungen / Illustrations

Maßzeichnung / Dimensions

Anschlussbild / Wiring



Vergrößerte Zeichnungen am Dokumentende
see enlarged drawings at the end of document

Produktbeschreibung

14-polige Relaisfassung mit Federzuganschlüssen für handelsübliche Industrirelais. Alle Metallteile sind gegen großflächige Berührung verdeckt angeordnet. Die Relaisfassung ist passend für Industrirelais MC274. Auf die Steckfassung können optional Elektronikmodule, wie LED- oder RC-Module aufgesteckt werden.

- Haltebügel optional
- integrierte Schnellbefestigung für DIN-Schiene
- Klemmenbezeichnung nach EN 50022
- getrennter Ein- und Ausgang

Product description

14-pole relay socket with spring-loaded terminals for commercially available industrial relays. All metal parts are arranged under cover to protect them against contact. The relay socket matches to industrial relay MC274. Electronic modules, such as LED or RC modules, can be plugged in the socket optionally.

- Optional bracket
- Integrated quick fastening for DIN rail
- Terminal designation to EN 50022
- Separate input and output

Datenblatt/Data Sheet
Fassung 14-polig mit Federzuganschlüssen
Socket 14 poles with spring-loaded terminals

Seite/Page 2/3
Bestell-Nr./Part No.
110185

2017-10-20

Technische Daten / Technical Data

Nennstrom	10 A	Nominal current
Nennspannung	300 V AC	Nominal voltage
Spannungsfestigkeit Spule/Kontakt	2500 V	Electric strength Coil / contact
Isolationsgruppe	VDE 0110b C250	Isolation group
Berührungsschutz	VBG 4	Protection against contact

Gehäuse		Housing
Anschlussquerschnitt Volldraht	2 x 0,2 - 1,5 mm ² / 2 x AWG 24 - 16	Solid wire cross-section
Litze mit Aderendhülse	2 x 0,2 - 1,5 mm ² / 2 x AWG 24 - 16	Stranded wire with end sleeve
Abisolierlänge	7 mm / 0.27 in.	Insulation strip length
Ausziehkraft	max. 0,8 Nm	Pulling force
Abmessungen (BxHxD)	31 x 95,35 x 42,65 mm / 1.220 x 3.754 x 1.679 in.	Dimensions (WxHxD)
Gewicht	88 g	Weight
Montageart nach IEC 60715	Tragschiene TH 35 / DIN TH35 rail	Mounting acc. IEC 60715
Anreihbar	ohne Abstand / without space	Side-by-side mounting
Schutzart (IEC 60529)	IP 20	Type of protection (IEC 60529)

Temperaturbereich		Temperature range
Betrieb	0 °C - +55 °C	Operation
Lagerung	-20 °C - +70 °C	Storage

Passend für		Suitable for
Industrierelay MC274-4W 230 V AC	110017051407	Industrial relay MC274-4W 230 V AC
Industrierelay MC274-4W 24 V AC	110017101407	Industrial relay MC274-4W 24 V AC
Industrierelay MC274-4W 24 V DC	110017251407	Industrial relay MC274-4W 24 V DC

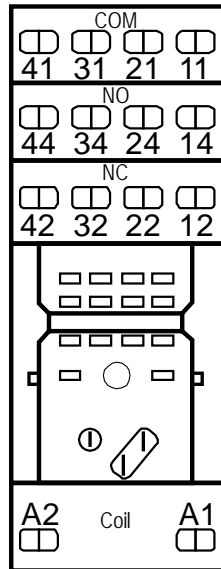
Passendes Zubehör		Suitable accessories
Drahthaltebügel	817133	Metal holding bracket
Haltebügel Kunststoff	110189	Holding bracket plastic
RC-Modul 24 V AC	11017910	RC Module 24 V AC
RC-Modul 230 V AC	11017905	RC Module 230 V AC

Datenblatt/Data Sheet
Fassung 14-polig mit Federzuganschlüssen
Socket 14 poles with spring-loaded terminals

Seite/Page 3/3
 Bestell-Nr./Part No.
 110185

2017-10-20

Anschlussbild / Wiring



Maßzeichnung / Dimensions

