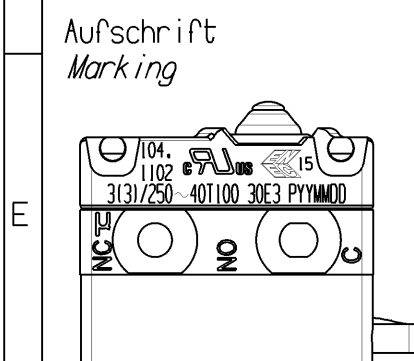
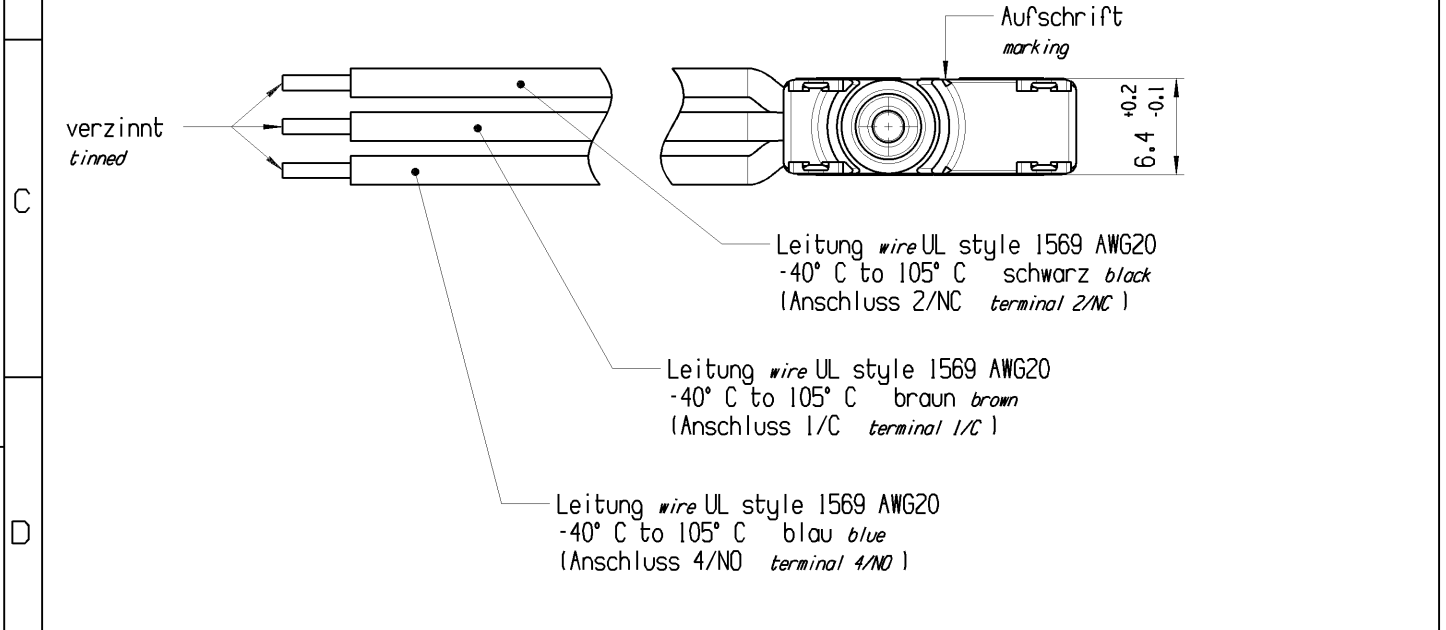
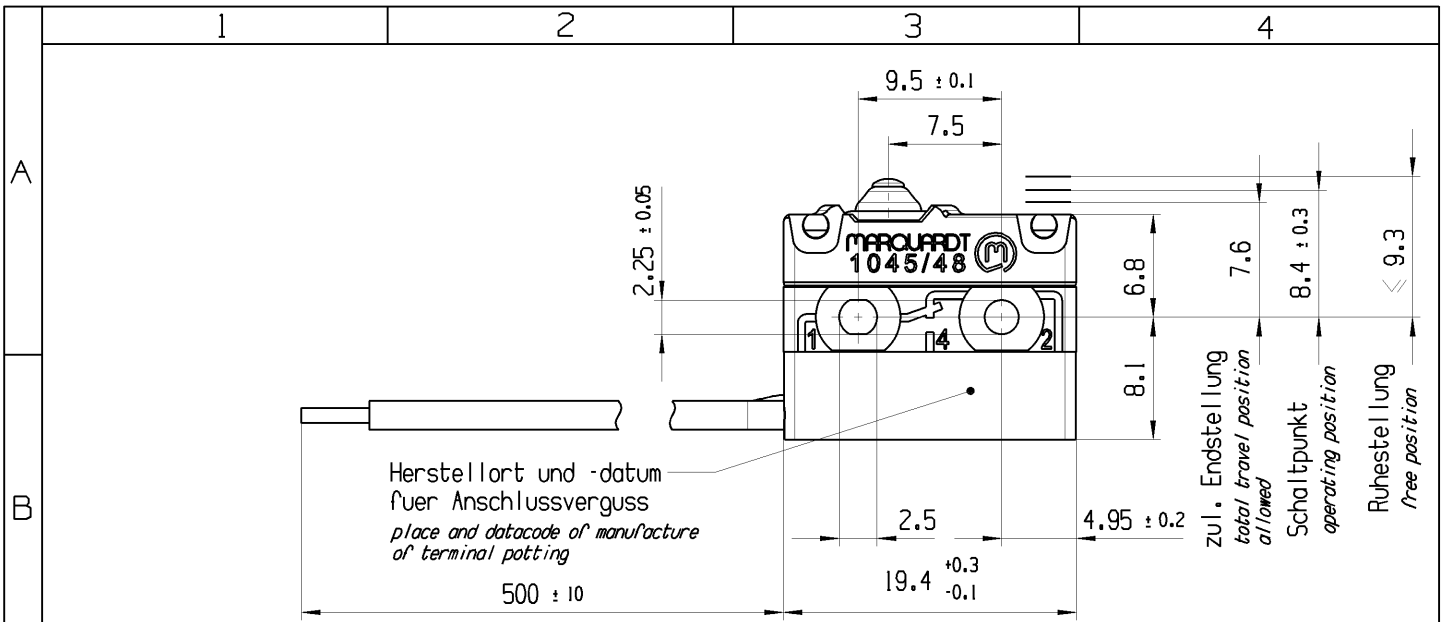


THIS DRAWING IS THE EXCLUSIVE PROPERTY OF MARQUARDT. WITHOUT THEIR CONSENT IT MAY NOT BE REPRODUCED OR GIVEN TO THIRD PARTIES.

CONFIDENTIAL

VERTRAULICH

Alle Rechte bei Marquardt, auch fuer den Fall von Schutzrechtsanmeldungen. Jede Veruegungsbefuegnis, wie Kopier- und Weitergaberecht, bei uns.



Aufschrift
Marking

Wechsler 1-polig
single pole changeover

Schaltbetaetigungskraft
actuating force $\leq 2.6 \text{ N}$

Rueckschaltkraft
release force $\geq 0.7 \text{ N}$

Differenzweg
movement differential $\leq 0.2 \text{ mm}$

IP Schutzklasse nach EN 60529
protection class acc to EN 60529 IP 67

NC 2
NO 4

G: Konform nach IEC 60335-1:2001 Kap. 30
G: matching IEC 60335-1:2001 clause 30

fuer Form und Lage FOR SHAPE AND LOC.	⊙ =	0.1	Allgemeintoleranzen UNTOLERANCED DIMENSIONS			Pause COPY	Blatt SHEET 01	TYP K	Zeichn./DRAWING NO. 10481102	Index b
fuer Winkel FOR ANGLE.			PROJEKTION	Abmasse und Nennmassbereiche Angaben in mm	Laenge LENGTH					
				ALL DIMENSIONS ARE IN MILLIMETRES	0-6 ± 0.1	± 0.2			SCHNAPPSCHALTER	
					>6-15 ± 0.15	± 0.3			snap action switch	
					>15-30 ± 0.2	± 0.5				
					>30-70 ± 0.3					
					>70-120 ± 0.4	$\pm 10\%$				
Ausg. ISSUE	Aenderung REVISION	gez. DRAWN BY	Ausg. ISSUE	Aenderung REVISION	gez. DRAWN BY	CAD: NX V6.0		Ersatz fuer/REPLACEMENT OF		
b	80327	08.03.13	BRC			gez./DRAWN BY 13.09.11 BRC				
a	78489	26.04.12	BRC			gepr./CHECKED BY				
	73963	13.09.11	BRC							