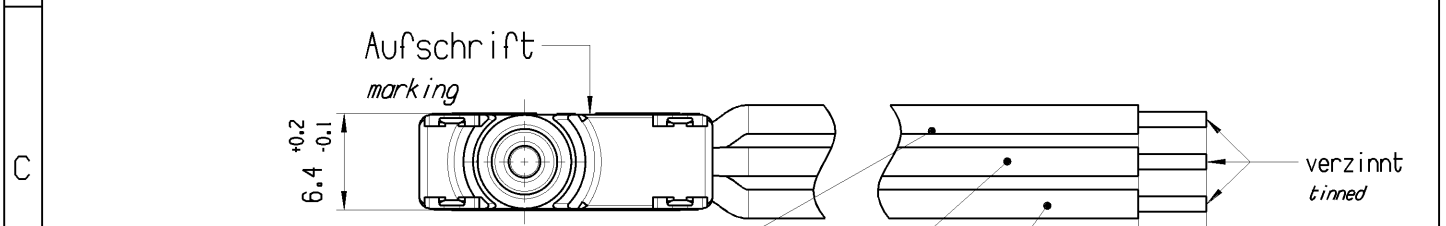
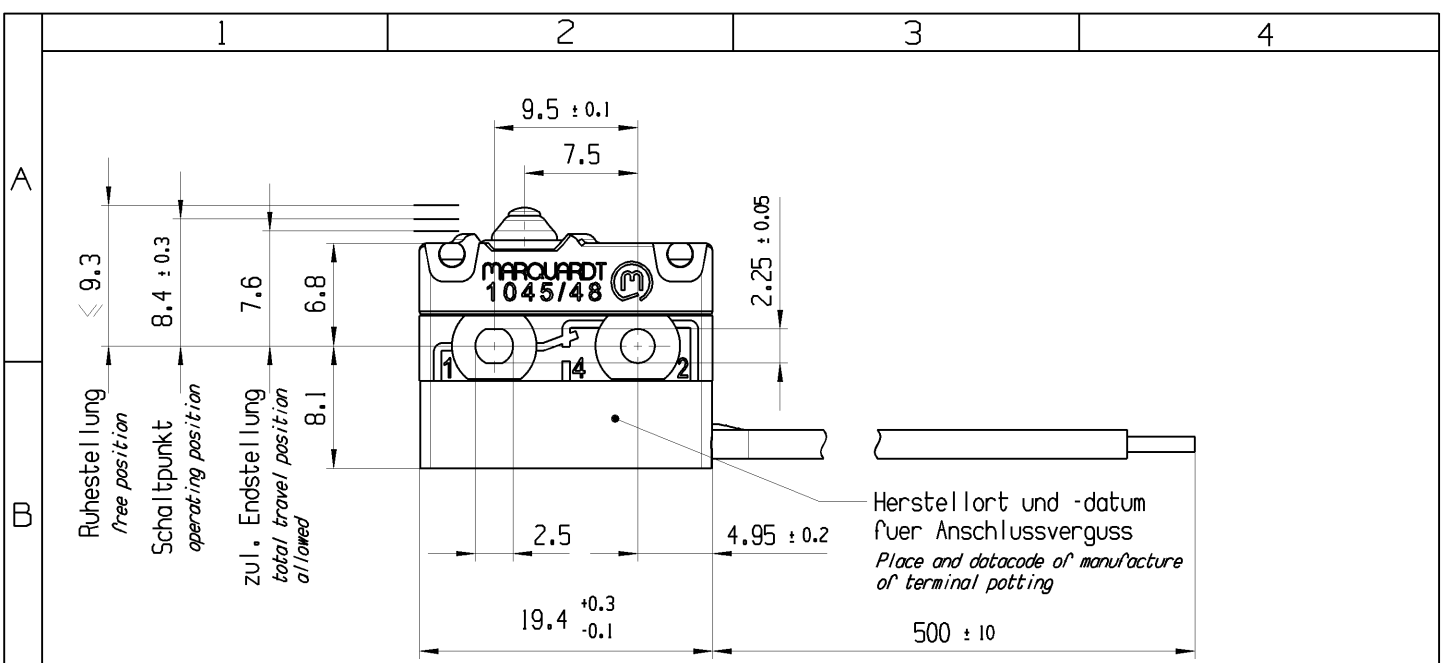


© THIS DRAWING IS THE EXCLUSIVE PROPERTY OF MARQUARDT. WITHOUT THEIR CONSENT IT MAY NOT BE REPRODUCED OR GIVEN TO THIRD PARTIES.

CONFIDENTIAL

VERTRAULICH

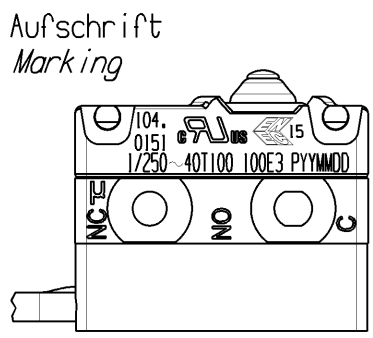
© Alle Rechte bei Marquardt, auch fuer den Fall von Schutzrechtsanmeldungen. Jede Veruegungsbefuegnis, wie Kopier- und Weitergaberecht, bei uns.



Leitung wire UL style 1569 AWG20
-40° C to 105° C braun brown
(Anschluss 1/C terminal 1/C)

Leitung wire UL style 1569 AWG20
-40° C to 105° C schwarz black
(Anschluss 2/NC terminal 2/NC)

Leitung wire UL style 1569 AWG20
-40° C to 105° C blau blue
(Anschluss 4/NO terminal 4/NO)



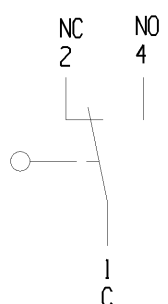
Wechsler 1-polig
Kontakte vergoldet
*single pole changeover
contacts gold plated*

Schaltbetaetigungskraft ≤ 1.9 N
actuating force

Rueckschaltkraft ≥ 0.5 N
release force

Differenzweg ≤ 0.2 mm
movement differential

IP Schutzklasse nach EN 60529 IP 67
protection class acc to EN 60529 IP 67



G: Konform nach IEC 60335-1:2001 Kap. 30
G: matching IEC 60335-1:2001 clause 30

fuer Form und Lage FOR SHAPE AND LOC.	⊙ =	0.1	Allgemeintoleranzen UNTOLERANCED DIMENSIONS			Pause COPY	Blatt SHEET 01	TYP K	Zeichn./DRAWING NO. 10480151	Index b
fuer Winkel FOR ANGLE.	± 2	$+0.25$ $+0.1$ -0.25	PROJEKTION	Abmasse und Nennmassbereiche Angaben in mm	Laenge LENGTH					
				ALL DIMENSIONS ARE IN MILLIMETRES	0-6 ± 0.1	± 0.2			snap action switch	
					>6-15 ± 0.15	± 0.3			CAD: NX v6.0	
					>15-30 ± 0.2	± 0.5			gez./DRAWN BY 13.09.11 BRC	
					>30-70 ± 0.3				gepr./CHECKED BY	
					>70-120 ± 0.4	$\pm 10\%$			Ersatz fuer/REPLACEMENT OF	
					>120 ± 0.8				MARQUARDT	
Ausg. ISSUE	Aenderung REVISION	gez. DRAWN BY	Ausg. ISSUE	Aenderung REVISION	gez. DRAWN BY					