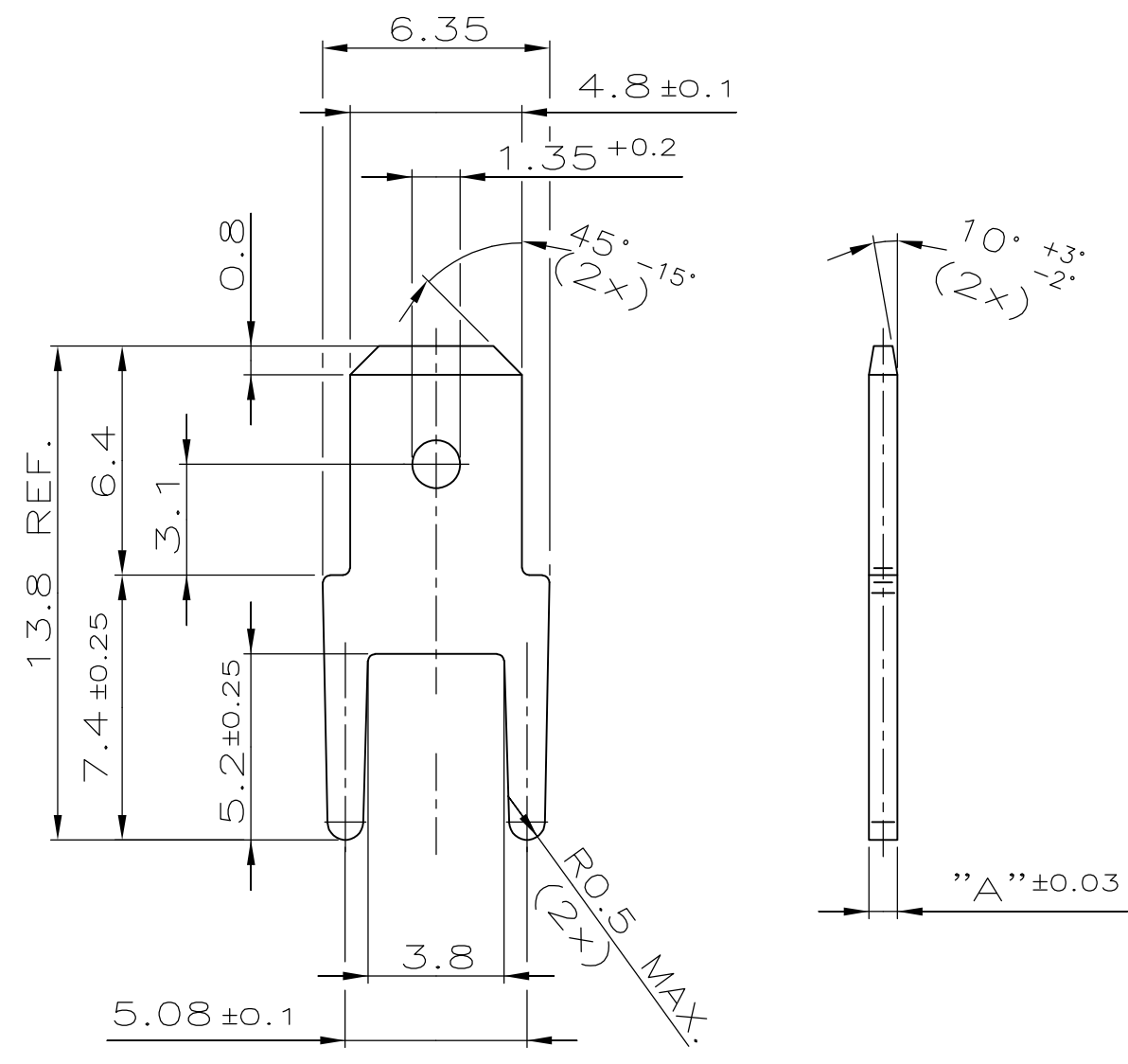


THIS DRAWING IS UNPUBLISHED.
 VERTRAULICHE UNVERÖFFENTLICHTE ZEICHNUNG
 © COPYRIGHT - By -
 RELEASED FOR PUBLICATION
 FREI FUER VERÖFFENTLICHUNG
 ALL RIGHTS RESERVED.
 ALLE RECHTE VORBEHALTEN

MATED WITH:
 PASSEND ZU:
 DIN 46247

LOC	DIST	REVISIONS ÄNDERUNGEN		
A1	-	P	LTR	DATE
PROJECT NR.:		DESCRIPTION BESCHREIBUNG		DWN
E97-9621		REVISED PER ECO-11-005150		APVD
		E3		21MAR11
				RK
				HMR



- ① MIN. 4.5 μm Sn OVER MIN. 2.5 μm Cu
- ② PACKING: MAX. 3000 PIECES
PACKED INTO CARDBOARD BOX
- ③ RECOMMENDED DIA. FOR PCB: Ø1.4 -0.1
- ④ OBSOLETE PARTS: OBSOLETE CIS STREAMLINING PER D.RENAUD/D.SINISI

- ① MIN. 4.5 μm Sn ÜBER MIN. 2.5 μm Cu
- ② VERPACKUNG: MAX. 3000 TEILE
IN KARTON VERPACKT
- ③ EMPFOHLENE LEITERPLATTENBOHRUNG: Ø1.4 -0.1

④ OBSOLETE	0.8	1-726388-3	MIN. 2 μm Ni	CuZn
	0.8	1-726388-2	①	CuZn
④ OBSOLETE	0.8	1-726388-1	PLAIN BLANK	CuZn
	0.5	726388-3	MIN. 2 μm Ni	CuZn
	0.5	726388-2	①	CuZn
	0.5	726388-1	PLAIN BLANK	CuZn
"A" DIMENSION MASS		ORDER NO. BESTELL-NR.	SURFACE OBERFLÄECHE COLOUR/FARBE	MATERIAL

THIS DRAWING IS A CONTROLLED DOCUMENT. DIESE ZEICHNUNG IST EIN KONTROLLIERTES DOKUMENT.		DWN PFEIFER 28-MAY-85	STE TE Connectivity	
DIMENSIONS: DIMENSIONEN mm		CHK MORITZ 02-JUL-85		
TOLERANCES UNLESS OTHERWISE SPECIFIED: ALLGEMEINTOLERANZEN		APVD -	NAME	
0 PLC ± - 1 PLC ± 0.2 2 PLC ± - 3 PLC ± - 4 PLC ± - ANGLES / WINKEL ± -		PRODUCT SPEC PRODUKTSPEZ. ACCORDING TO DIN 46244	FASTON TAB 4.8 FLACHSTECKER 4.8	
MATERIAL SEE TABLE SIEHE TABELLE		APPLICATION SPEC VERARBEITUNGSSPEZ. -	SIZE A3	CAGE CODE 00779
FINISH / OBERFLÄECHE / FARBE SEE TABLE SIEHE TABELLE		WEIGHT GEWICHT -	DRAWING NO ZEICHNUNGS-NR. G-726388	RESTRICTED TO NUR FUER -
CUSTOMER DRAWING / KUNDENZEICHNUNG			SCALE MASSSTAB 5:1	SHEET BLATT 1 OF VON 1
			REV E3	