

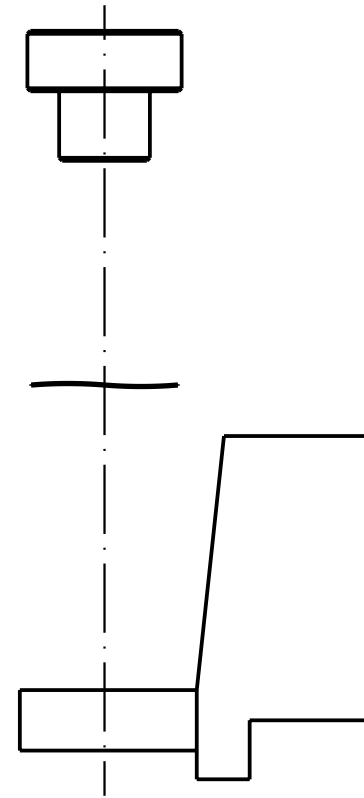
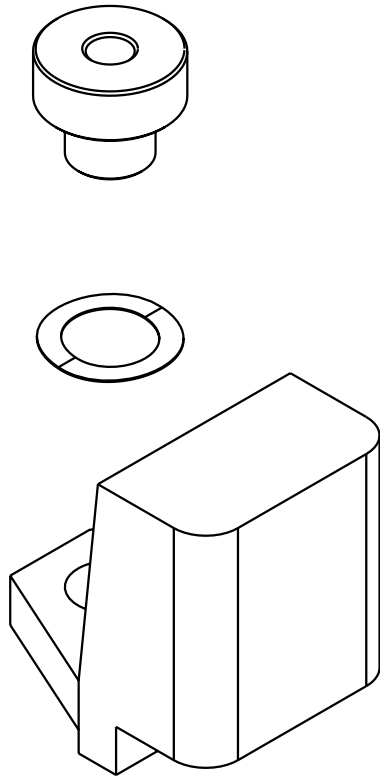
1 2 3 4 5 6



A

B

C

D



		All Dimensions in mm Original Size DIN A 4		Techn. Character.			Nicht tolerierte Masse/ Free size tolerances			
					Dat.	Name	Massstab/Scale 2:1	Positionshülse Han C <i>locator Han C</i>		
				Detail.	07.05.04	Loe.				
				Insp.		KR				
				Stand.						
411016				HARTING Electric GmbH & Co. KG D-32339 Espelkamp				TB 09 99 000 0304		Blatt/ page /
Mod.	Dat.	Name				Sub. TB 09 99 000 0304 v. 04.02.93				