

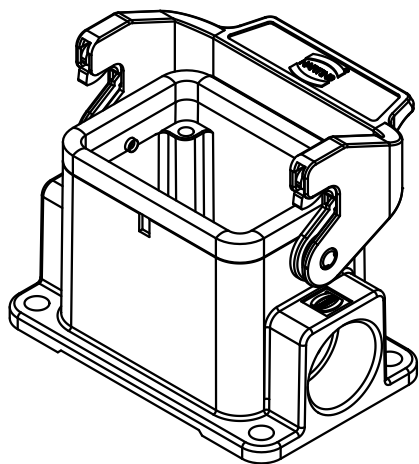
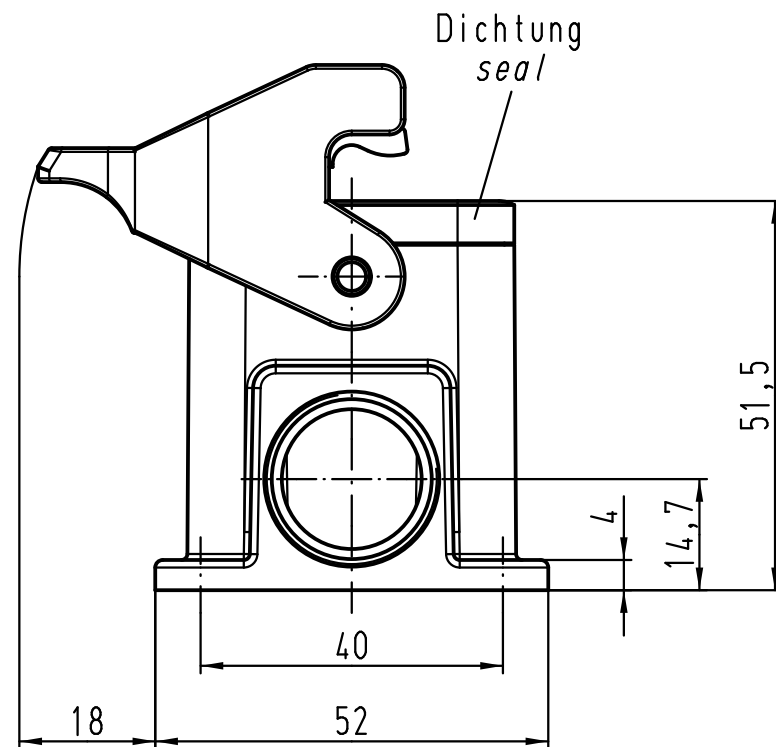
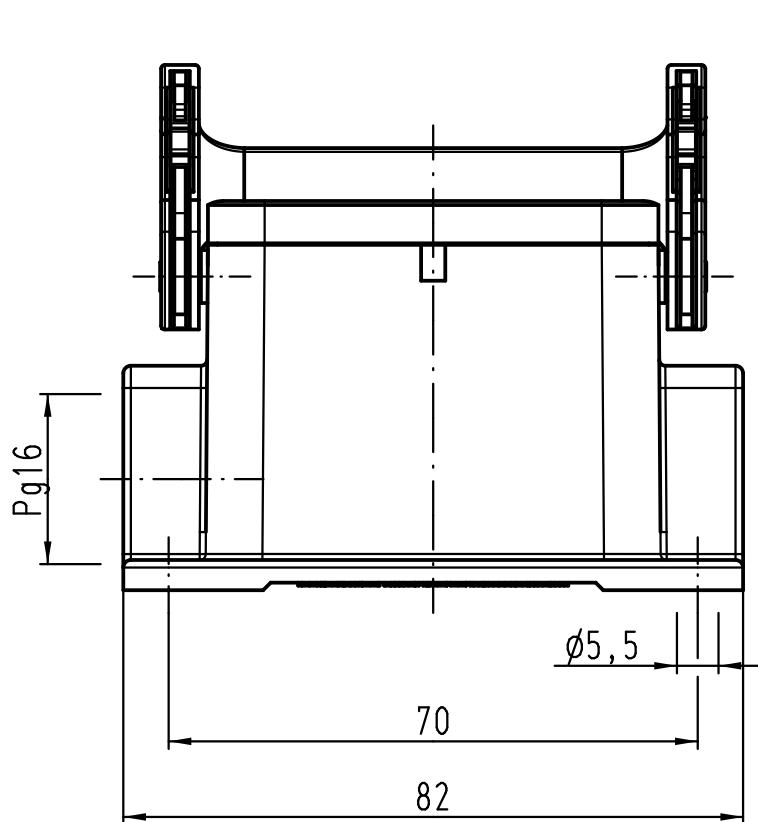
1 2 3 4 5 6

A

B

C

D



ALL Dimensions in mm Original Size DIN A 4		Techn. Character.			Nicht tolerierte Maß/Free size tolerances		
			Dat.	Name	Maßstab/Scale <b>1:1</b>	<b>Han 6B-asg1-LB-16</b> Sockelgehäuse housing surface mounting	
		Detail.	26.04.11	Spr			
		Insp.		Be			
		Stand.					
A			HARTING Electric GmbH & Co. KG			<b>TB 09 30 006 1251</b>	
Mod.	Dat.	Name	D-32339 Espelkamp				
						Sub. TB 09 30 006 1251 v. 15.01.93	Blatt/page