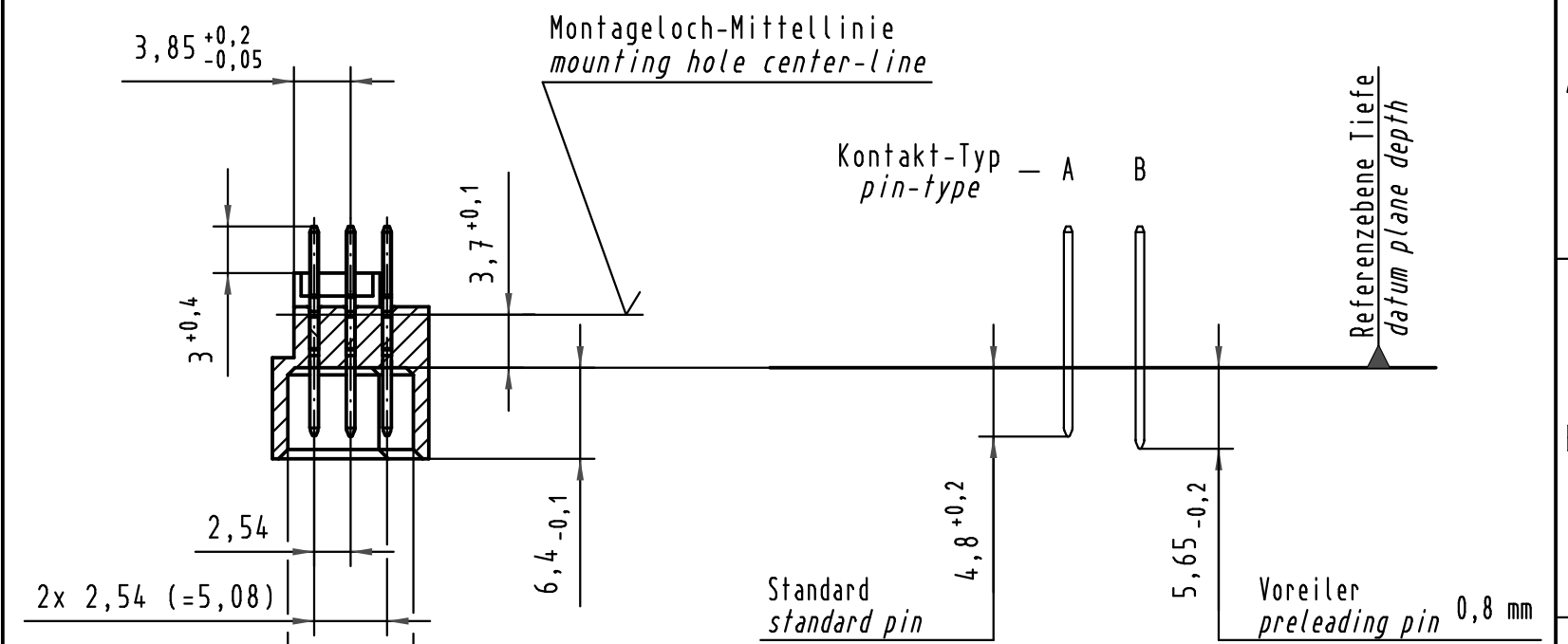
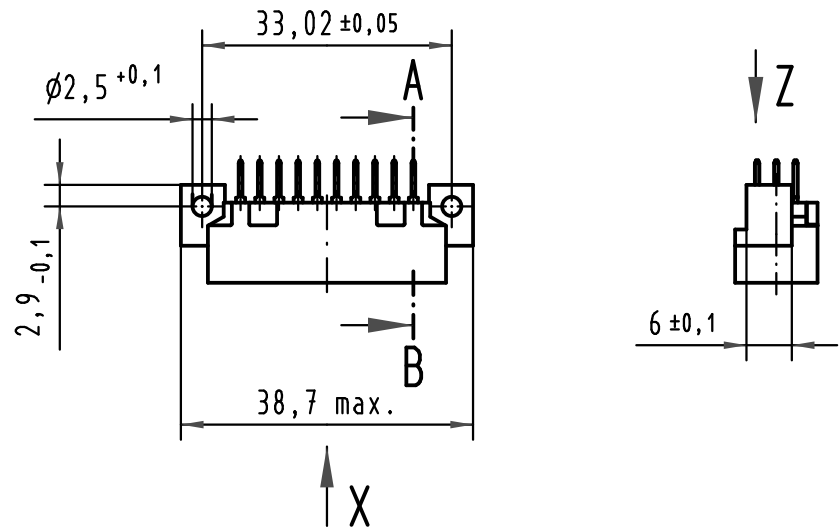
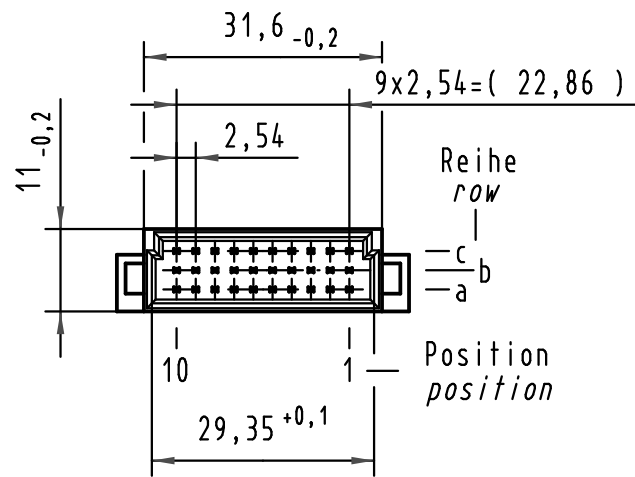
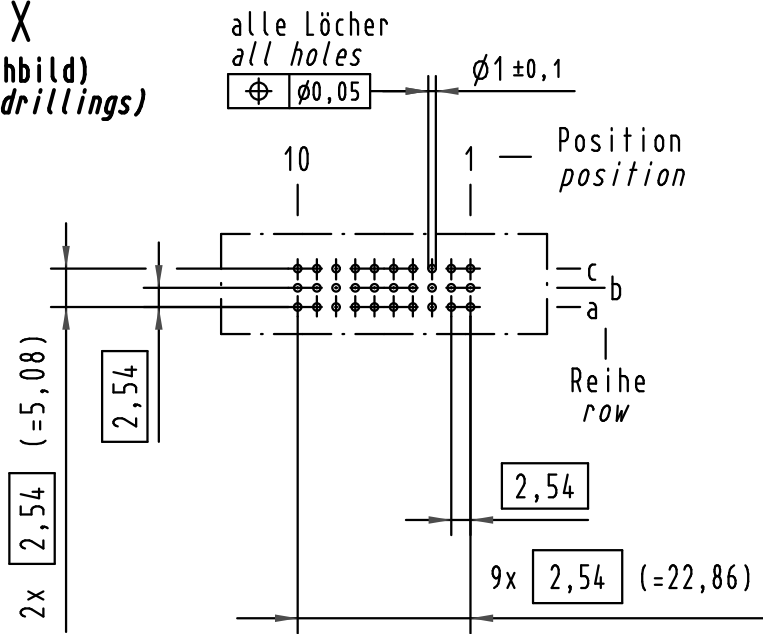


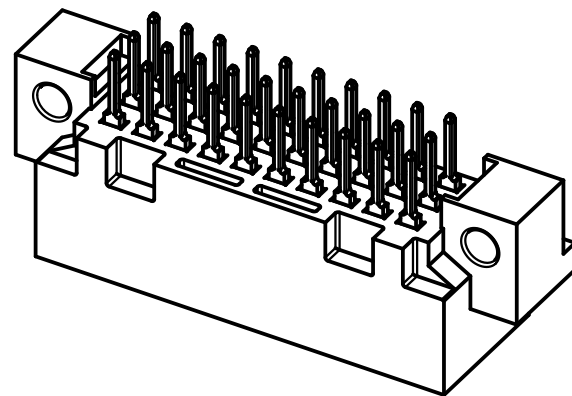
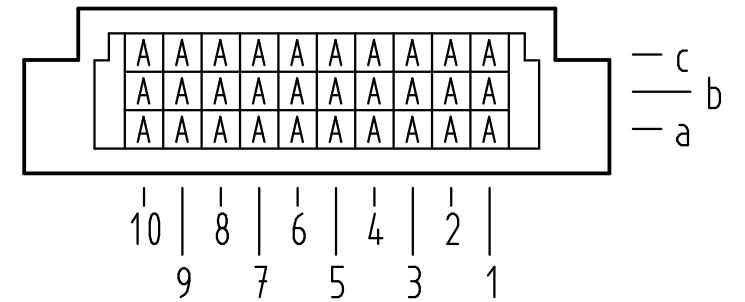
Alle Rechte vorbehalten/ All rights reserved

X
(Lochbild)
(board drillings)



A-B
2:1

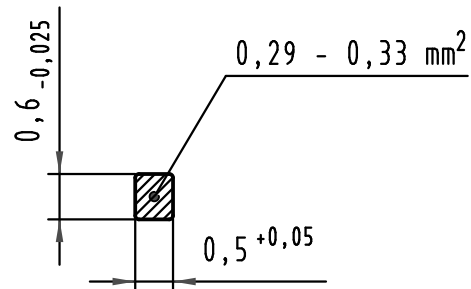
X Kontaktbelegung
contact loading



09 25 130 6922	2	Au flash over PdNi over Ni
Bestell-Nr. part-no.	Anforderungsstufe nach IEC performance level acc. to IEC	Kontaktoberfläche contact plating

Z
10:1

Querschnitt der
Lötanschlüsse:
cross-section of
solder terminations:



All Dimensions in mm
Original Size DIN A 3

Techn. Character.		Maßstab/Scale
Dat.	Name	
Detail.	24.06.09 MR	1:1
Insp.	24.06.09 RA	2:1
Stand.		10:1

Nicht tolerierte Maße/Free size tolerances
IEC 60603-2

Bauform 3C Messerleiste
Einlöt, 30 pol.
type 3C male connector
solder, 30 pol.

HARTING Electronics GmbH & Co. KG
D-32339 ESPELKAMP



TB 09 25 130 x922

Blatt/ page

Mod. Dat. Name

Sub.