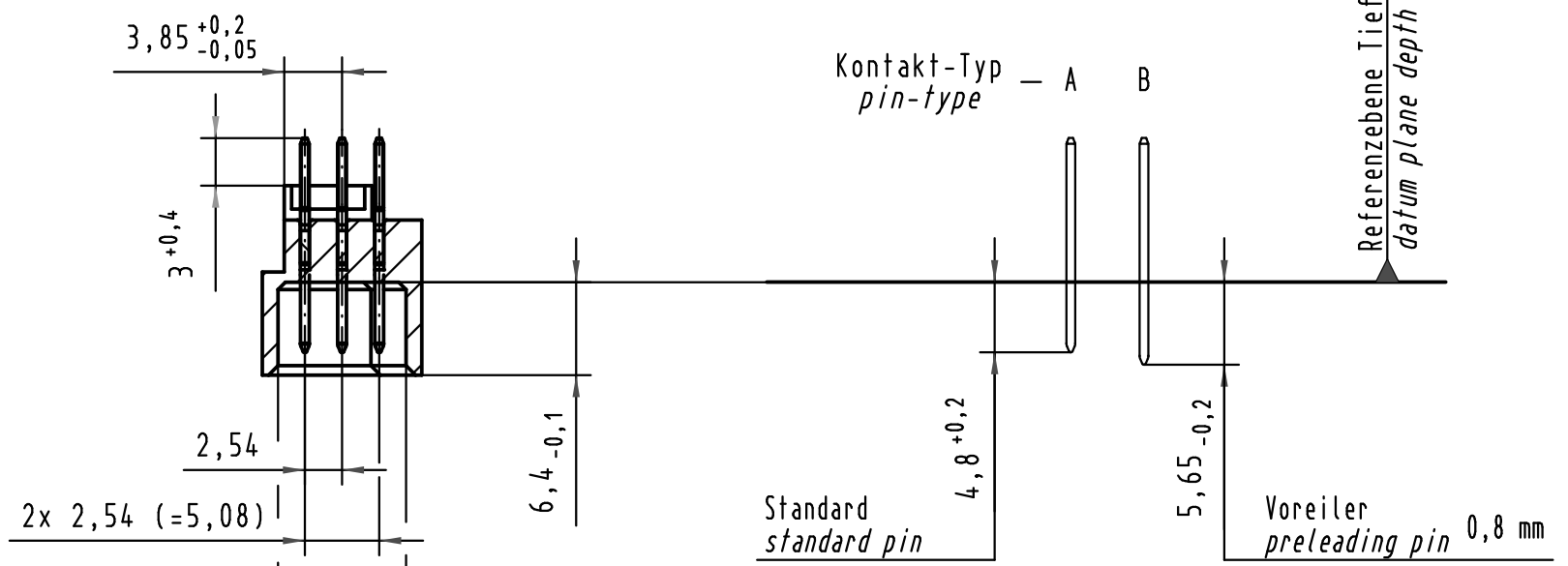
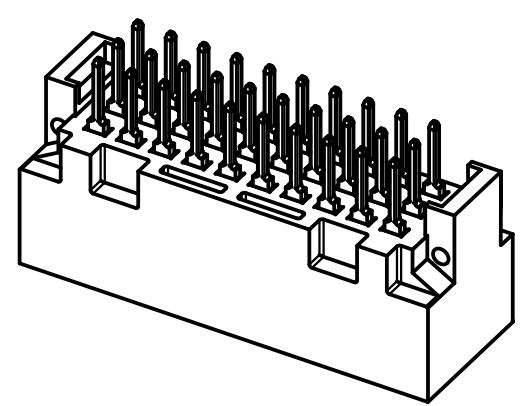
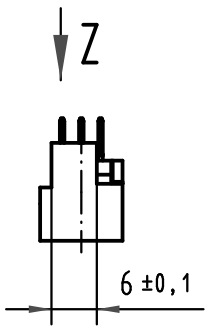
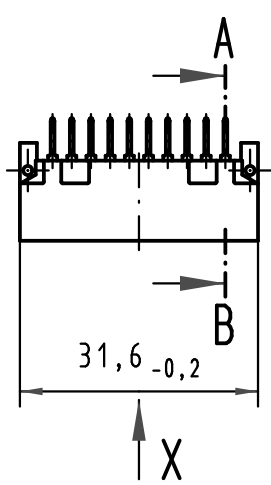
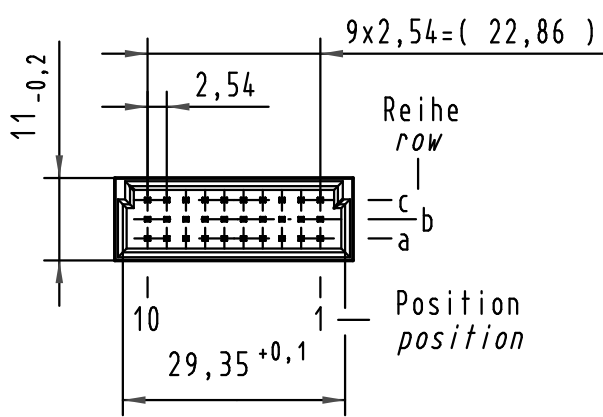
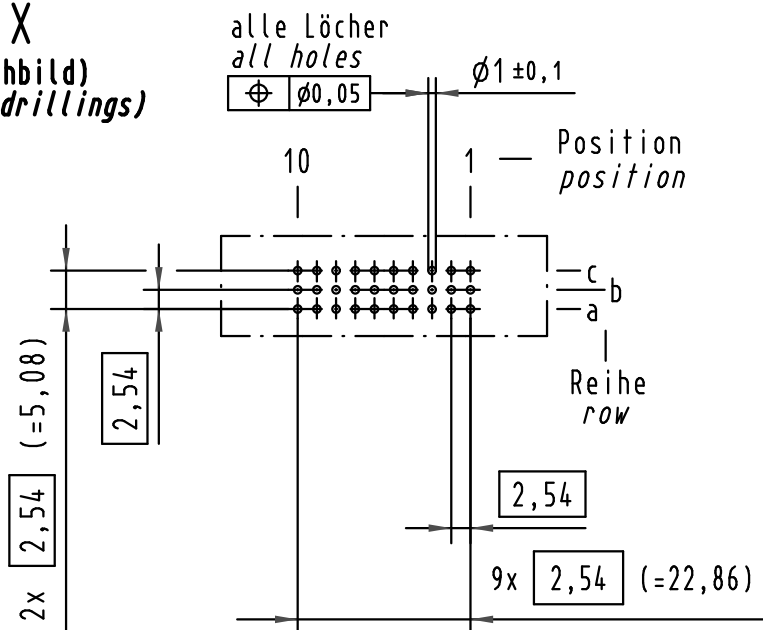


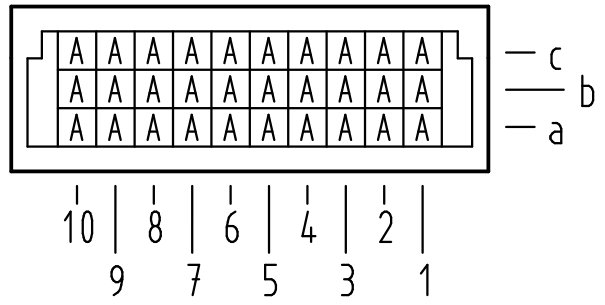
Alle Rechte vorbehalten/ All rights reserved

X
(Lochbild)
(board drillings)



A-B
2:1

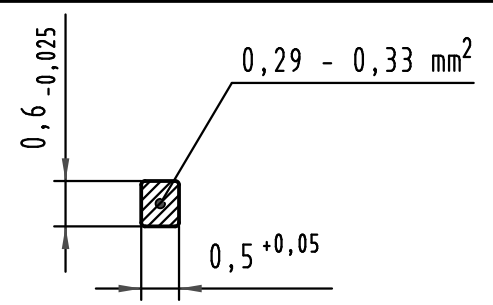
X Kontaktbelegung
contact loading



09 25 130 6572	2	Au flash over PdNi over Ni
Bestell-Nr. part-no.	Anforderungsstufe nach IEC performance level acc. to IEC	Kontaktoberfläche contact plating

Z
10:1

Querschnitt der
Lötanschlüsse:
cross-section of
solder terminations:



All Dimensions in mm Original Size DIN A 3			Techn. Character.			Nicht tolerierte Maße/Free size tolerances IEC 60603-2		
Mod.	Dat.	Name						
			Detail.	05.05.09	MR	Maßstab/Scale 1:1 2:1 10:1	Bauform 3C Messerleiste ohne Flansch Einlöt, 30 pol. type 3C male connector without flange solder, 30 pol.	
			Insp.	05.05.09	RA			
			Stand.					
HARTING Electronics GmbH & Co. KG D-32339 ESPELKAMP						TB 09 25 130 x572		Blatt/page