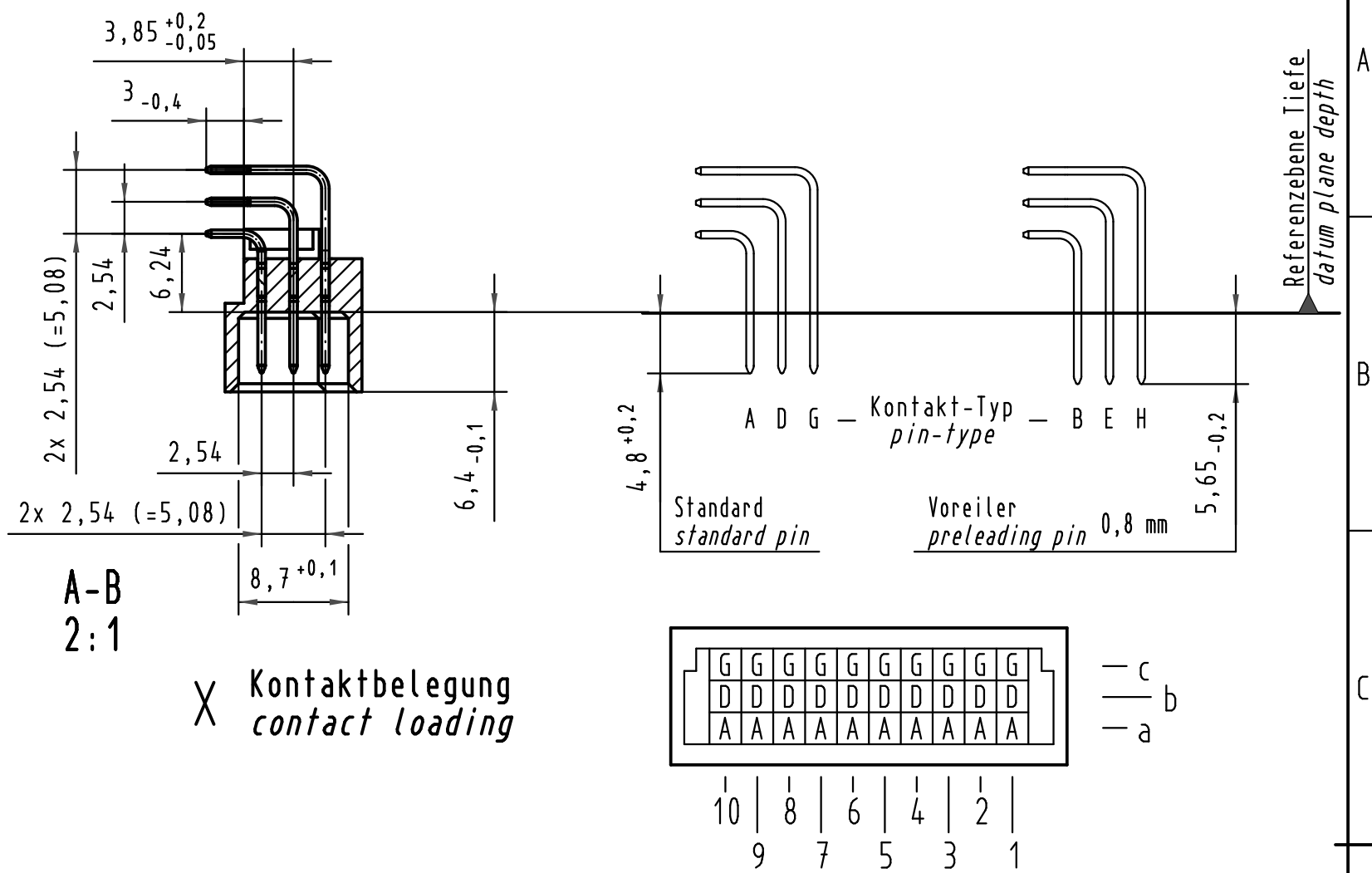
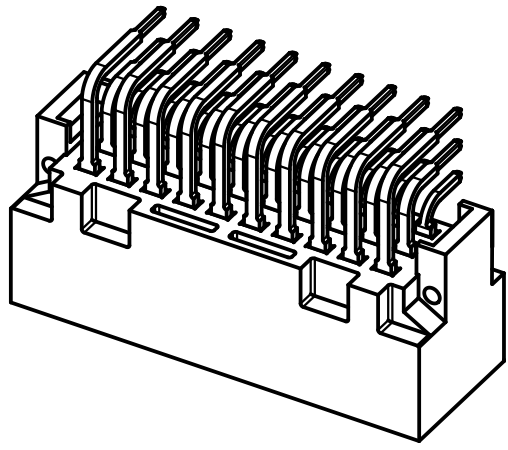
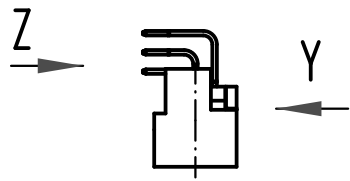
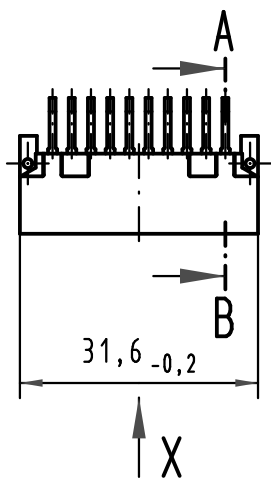
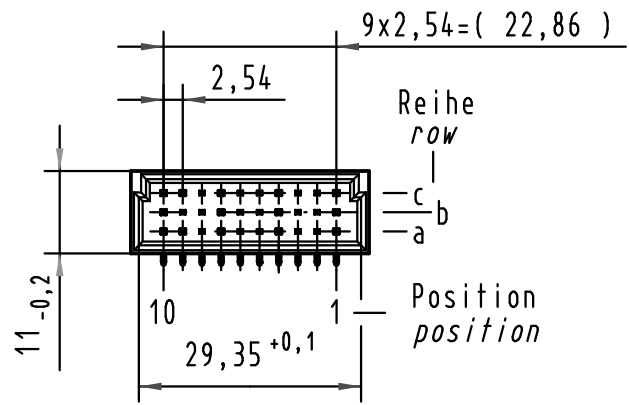
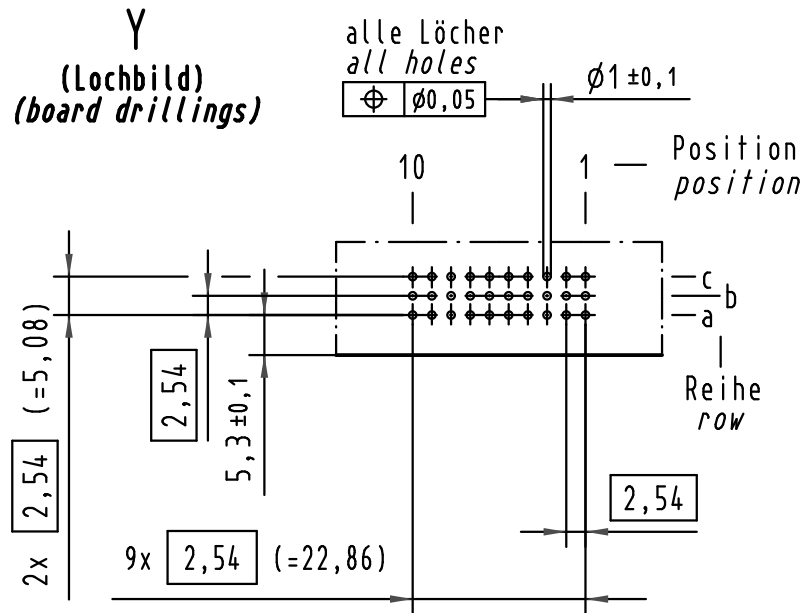


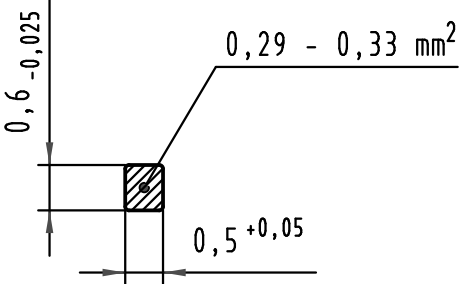
Alle Rechte vorbehalten/ All rights reserved



09 25 130 6571	2	Au flash over PdNi over Ni
Bestell-Nr. part-no.	Anforderungsstufe nach IEC performance level acc. to IEC	Kontaktoberfläche contact plating

Z 10:1

Querschnitt der Lötanschlüsse:
 cross-section of solder terminations:



 All Dimensions in mm Original Size DIN A 3	Techn. Character.			Nicht tolerierte Maßel Free size tolerances IEC 60603-2	
	Detail.	05.05.09	MR	Maßstab/Scale 1:1 2:1 10:1	Bauform 3C Messerleiste ohne Flansch Einlöt , 30 pol. type 3C male connector without flange solder , 30 pol.
	Insp.	05.05.09	RA		
	Stand.				
Mod.	Dat.	Name	HARTING Electronics GmbH & Co. KG D-32339 ESPELKAMP		
				TB 09 25 130 x571 Sub.	

Blatt/ page