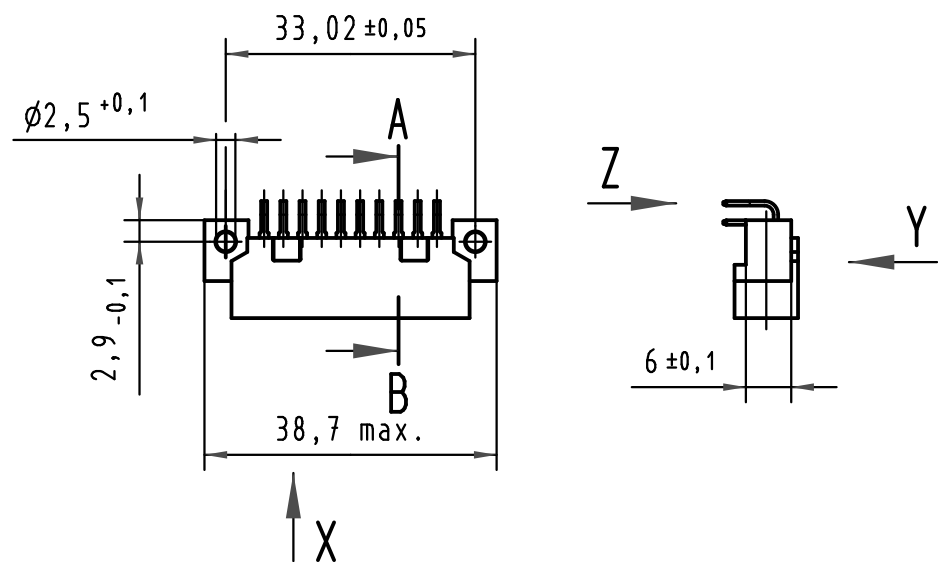
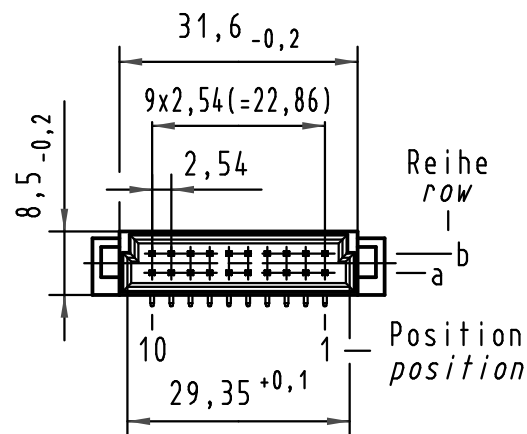
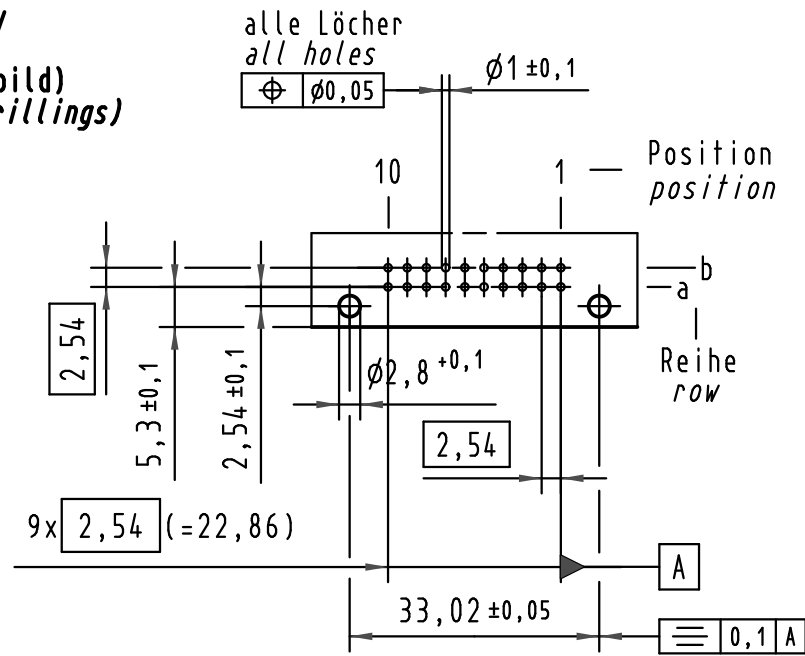
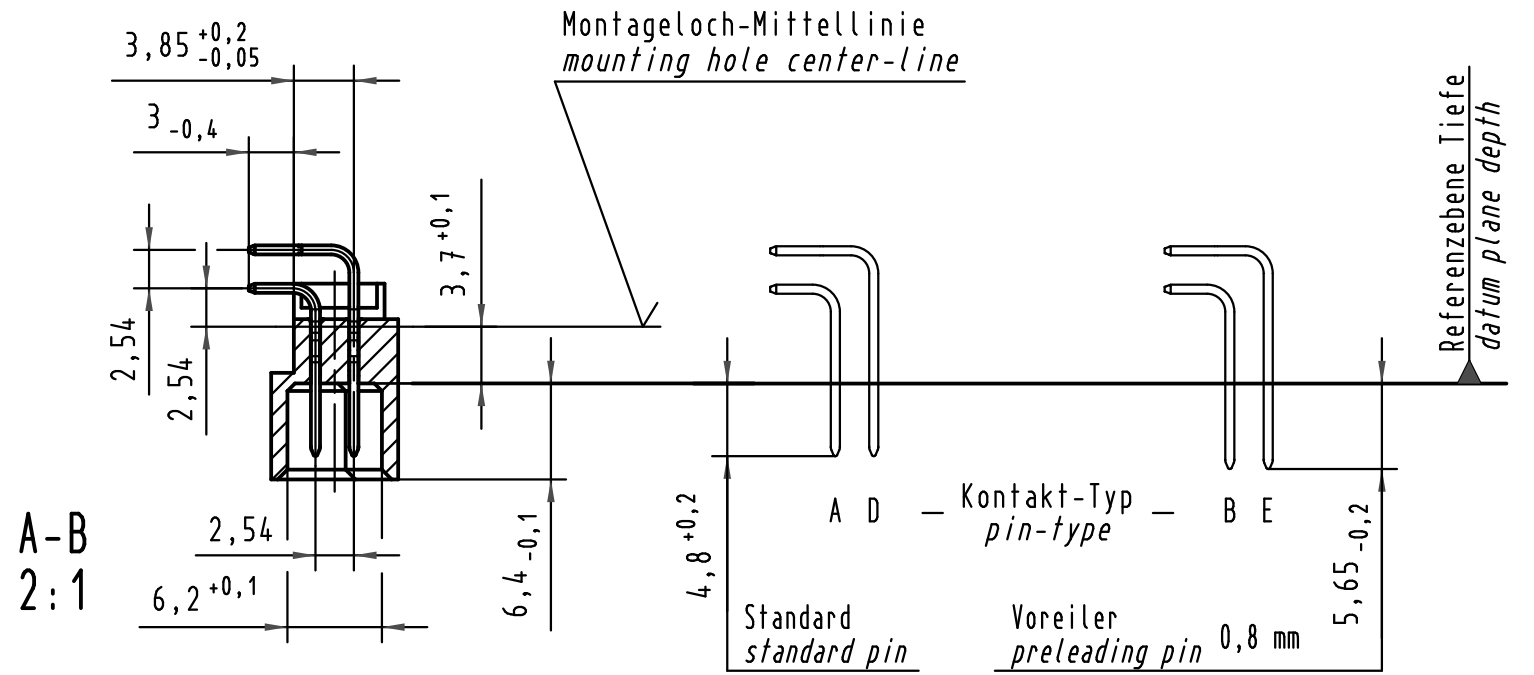
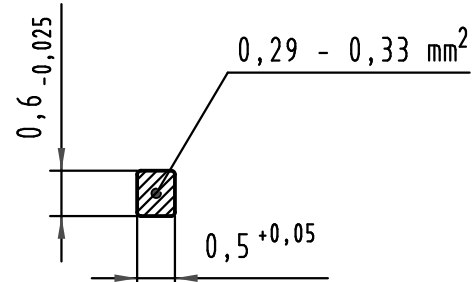


Y
(Lochbild)
(board drillings)

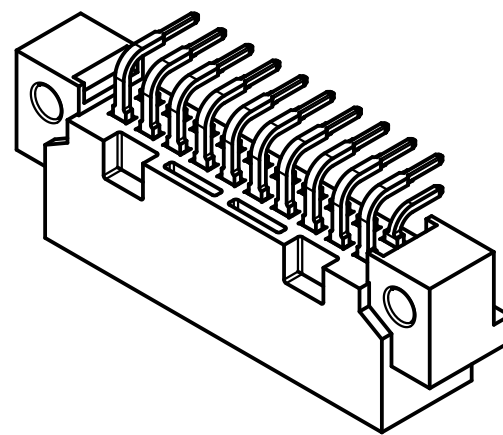
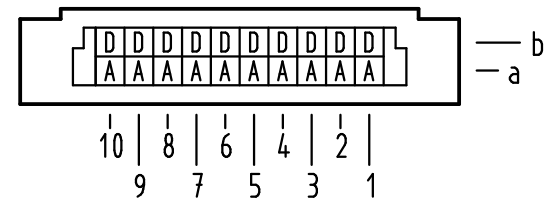


Z
10:1

Querschnitt der
Lötanschlüsse:
cross-section of
solder terminations:



X Kontaktbelegung
contact loading



09 24 120 6921	2	Au flash over PdNi over Ni
Bestell-Nr. part-no.	Anforderungsstufe nach IEC performance level acc. to IEC	Kontaktoberfläche contact plating

 All Dimensions in mm Original Size DIN A 3	Techn. Character.			Nicht tolerierte Maße/Free size tolerances IEC 60603-2	
		Dat.	Name	Maßstab/Scale	
		Detail.	25.06.09 MS	1:1	
		Insp.	25.06.09 RA	2:1	
	Stand.		10:1		
	HARTING Electronics GmbH & Co. KG D-32339 ESPELKAMP			 TB 09 24 120 x921	
Mod.	Dat.	Name	Sub.	Blatt/page	