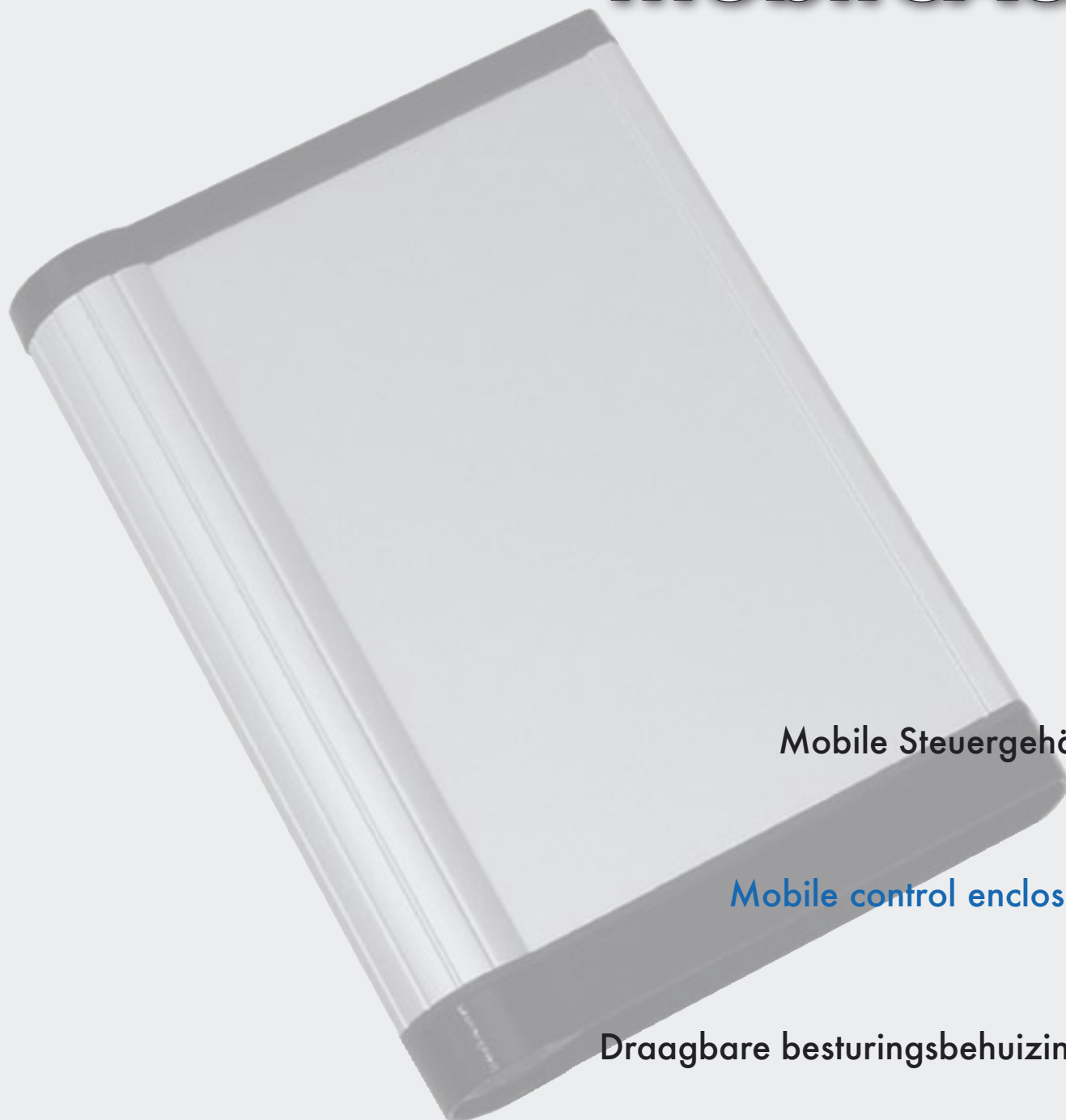


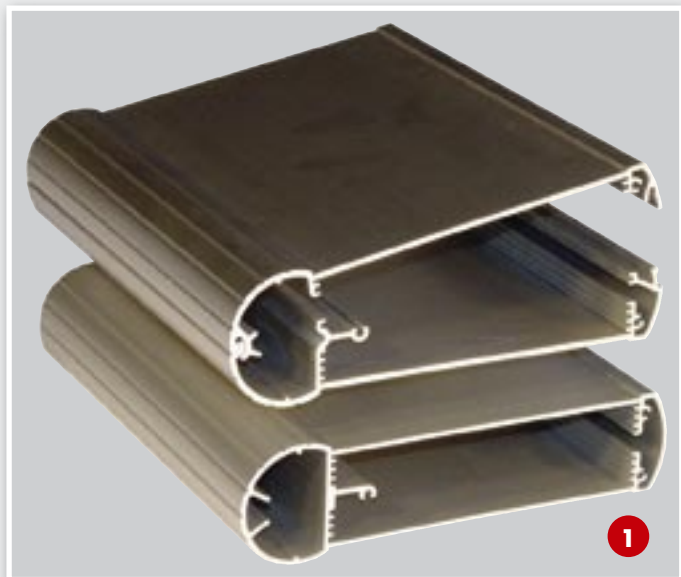
# mobilCASE



Mobile Steuergehäuse

Mobile control enclosures

Draagbare besturingsbehuizingen



1

## mehrWERT

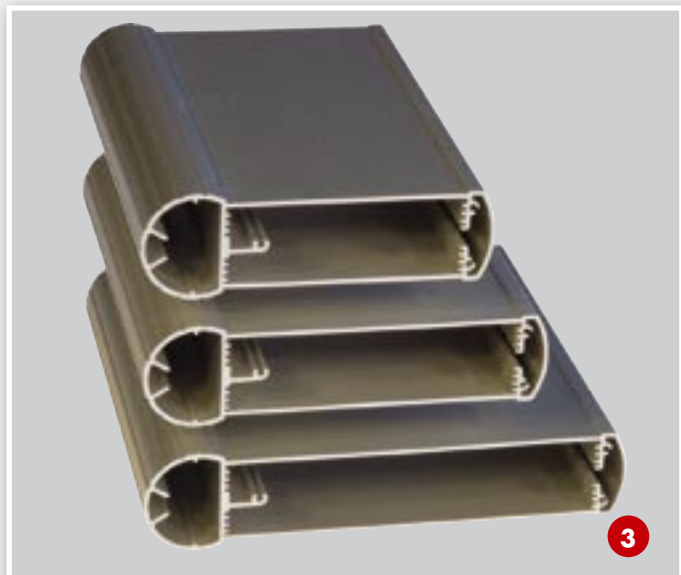
- 1 2 Versionen zur Auswahl: Geschlossene Version zum Einschub für Platinen und geteilte Version für die einfache Montage von Kurzhubtastaturen
- 2 Auswahl zwischen flachem Deckel und Deckel mit Kragen zur Aufnahme von Schnittstellen.
- 3 3 Profilbreiten zur Auswahl - Längen variabel. Mit integrierter Vertiefung für Folientastaturen
- 4 Variable Einsatzbereiche (Hand-, Tisch-, Pultgehäuse)
- 5 Tragegurt mit Schutzkappen als Option
- 6 Wahlweise Einschubmöglichkeit für Batterie-/Akkualter (Mignon) oder Kabelverschraubung zur Leitungseinführung



2

## addedVALUE

- 1 2 versions to choose from: closed version for printed circuit plug-in, and subdivided version for simple mounting of short-stroke keyboards
- 2 Choice between flat lid and lid with collar for the reception of interfaces.
- 3 Choice of 3 profile widths - variable lengths. With integrated recess for key pads
- 4 Variable application area (hand, table or desk enclosure)
- 5 Optional shoulder strap with protective caps
- 6 Optional plug-in facility for battery/accumulator holder (Mignon) or screw throughputs for introduction of cables

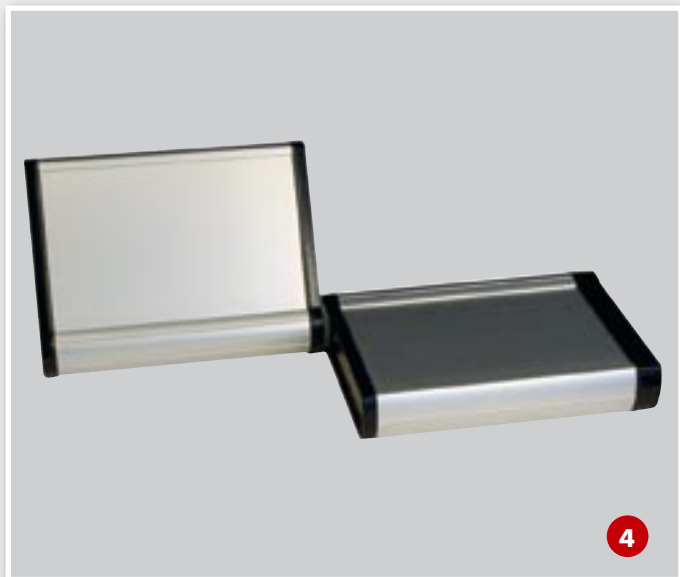


3

## toegevoegdeWAARDE

- 1 2 versies waaruit gekozen kan worden: gesloten versie voor inschuiven van printplaat of gedeelde versie voor eenvoudige montage van drukknoppen
- 2 De keuze tussen een vlakke deksel of een deksel met kraag voor inbouw van aansluitingen.
- 3 Keuze uit drie verschillende profiel breedtes - lengte is variabel. Met een geïntegreerde verlaging voor een folietoetsenbord
- 4 Veelzijdig toepassingsgebied (hand, tafel of als lessenaarbehuizing)
- 5 Draagband met beschermkappen als optie leverbaar
- 6 Keuze uit een opbergcompartiment voor batterijhouder (Mignon) of een kabeldoorvoer voor externe bedrading

nach dem mehrWERT-Prinzip  
according to the addedVALUE principle  
volgens het principe van de toegevoegdeWAARDE



#### mehrWERT durch Technik und Design

Durch sein modernes und ergonomisches Design setzt **mobilCASE** neue Maßstäbe bei Profilgehäusen.

Dem Anwender steht ein geschlossenes Profil zum Einschub von Leiterkarten oder ein offenes Profil zur einfachen Montage von elektronischen Einbauten zur Verfügung.

Das Profil wird an den Enden mit robusten Deckeln verschlossen. Entweder wählen Sie den flachen Deckel oder den Deckel mit Kragen zur Aufnahme von Steckerbuchsen, etc..

Der Tragegurt mit Schutzkappen ermöglicht den Einsatz in rauen Umgebungen im Innen- und Außenbereich.

Im Sortiment enthalten sind Akkuhalter für 2/4 Mignonzellen, um die Geräte kabellos zu betreiben.

In edlem Design präsentiert sich **mobilCASE** auch als Tisch- oder Pultgehäuse.



#### addedVALUE due to engineering and design

Thanks to its modern and ergonomic design, **mobilCASE** sets new standards for profile enclosures.

Optional closed profile for the plug-in of printed circuit boards or open profile for simple mounting of electronic components.

The profile is closed at the ends by means of robust lids. You may either choose the flat lid or the lid with collar to take plug sockets, etc.

The shoulder strap with protective caps allows utilisation in rough surroundings, indoors or outdoors.

Accumulator holders for 2/4 mignon cells are available, in order to assure operation without cables.

**mobilCASE** also is available as a table-top or desk enclosure, with attractive design.



#### toegevoegdeWAARDE door techniek en design

Dankzij het moderne en ergonomische design is **mobilCASE** een nieuwe standaard in de profielbehuizingen.

De gebruiker heeft een gesloten uitvoering voor het inschrijven van printplaten of een geopend profiel voor eenvoudige montage van componenten ter beschikking.

Het profiel is doormiddel van een deksel aan beide zijden gesloten. Hieruit kan dan een keuze gemaakt worden voor de vlakke variant of de uitvoering met kraag voor inbouw van b.v. stekerverbindingen.

De draagband met beschermkappen geeft de mogelijkheid ook in ruwe omgeving te werken, binnen zowel als buiten.

Batterijhouders voor 2/4 mignon batterijen zijn leverbaar, hiermee kan dan zonder kabels gewerkt worden.

Het hoogwaardig Design **mobilCASE** is ook verkrijgbaar als tafel of lessenaarbehuizing.

## TECHNISCHE DATEN **mobilCASE**

### Gehäuse

Aluminiumstrangpressprofil  
AL Mg Si 0,5 / DIN 17615 mit 2  
Varianten der Abschlussdeckel,  
Zinkdruckgusslegierung  
GD-Zn AL 4 CU 1 /  
DIN EN 12844

### Deckelschrauben

Edelstahlschrauben  
V 2A / DIN 7981

### Integrierte Vertiefung

Vertiefung 1mm im Profil  
für Frontfolien und  
Folientastaturen

### Protection Kit

2 Abdeckkappen aus TPE,  
mit verstellbaren und strapazierbaren Tragegurt

### Schutzart

Profil 1-teilig IP 65 / EN 60529  
Profil 2-teilig IP 54 / EN 60529  
Pultversion IP 54 / EN 60529

### Dichtung

**Zinkdruckgussdeckel:**  
Thermoplastische Formdichtung  
TPE-schwarz  
Temperaturbeständigkeit  
-30° C bis +100° C  
**Profil:**  
Neoprenrundschnur  
Temperaturbeständigkeit  
-30° C + 100° C

### Farbe

**Profil:**  
Silber eloxiert  
**Abschlussdeckel:**  
Pulverbeschichtung  
schwarz RAL 9005,  
Sonderfarben auf Wunsch

## TECHNICAL DATA **mobilCASE**

### Enclosure

Extruded aluminium profile  
AL MG Si 0,5 / DIN 17615 with  
2 closing lid options  
die cast zinc alloy  
GD-Zn AL 4 CU 1 /  
DIN EN 12844

### Lid screws

Stainless steel screws  
V2A / DIN 7981

### Integrated depression

1mm depression in the profile  
for front film and  
key-pads

### Protection kit

2 TPE covering caps  
with adjustable and  
sturdy shoulder strap

### System of protection

Profile 1-piece IP 65 / EN 60529  
Profile 2-piece IP 54 / EN 60529  
Desk version IP 54 / EN 60529

### Gasket

**die cast zinc lid:**  
thermoplastic shape gasket  
TPE-black  
Temperature proof  
-30 °C to + 100 °C  
**Profile:**  
Neoprene circular section cord,  
Temperature proof  
-30 °C to + 100 °C

### Colour

**Profile:**  
silver anodised  
**Closing lid:**  
powder coated  
black, RAL 9005,  
special colours on request

## TECHNISCHE GEGEVENS **mobilCASE**

### Behuizing

Geëxtrudeerd aluminium profiel  
Al Mg Si 0.5 / DIN 17615 met 2  
varianten van afdichtingsdeksel,  
Spuitgietzink legering  
GD-Zn AL 4 CU 1 /  
DIN EN 12844

### Dekselschroeven

Roestvrijstaal schroeven  
V 2A / DIN 7981

### Geïntegreerde verdieping

Verdieping 1mm in het profiel  
voor frontplaten of  
folietoetsenborden

### Beschermings kit

2 beschermkappen van TPE  
met verstelbaar  
draagkoord

### Beschermklasse

Profiel 1-deel IP 65 / EN 60529  
Profiel 2-delig IP 65 / EN 60529  
Lessenaar versie IP 54 / EN 60529

### Afdichting

**Spuitgietzink deksel:**  
Thermoplastische vormafdichting  
TPE-zwart  
Temperatuur bestendigheid  
-30 °C to + 100 °C  
**Profiel:**  
Neopreen rondsnoer-afdichting  
Temperatuurbestendigheid  
-30 °C to + 100 °C

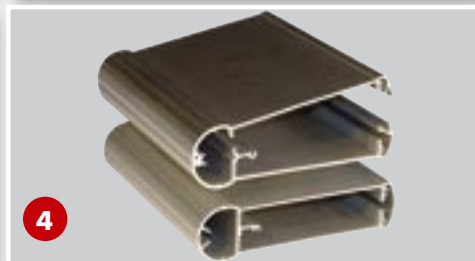
### Kleur

**Profiel:**  
Zilver geanodiseerd  
**Afsluit deksel:**  
Gemoffeld zwart,  
RAL 9005,  
speciale kleuren op aanvraag



1 Set DF xxx

2 Set DK xxx



3 Set PG xxx/xxx

4 Profil P xxx - 2-teilig/-piece/-delig IP 54

Profil P xxx - 1-teilig/-piece/-deel IP 65



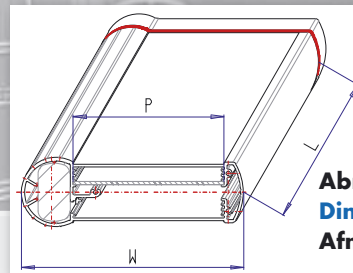
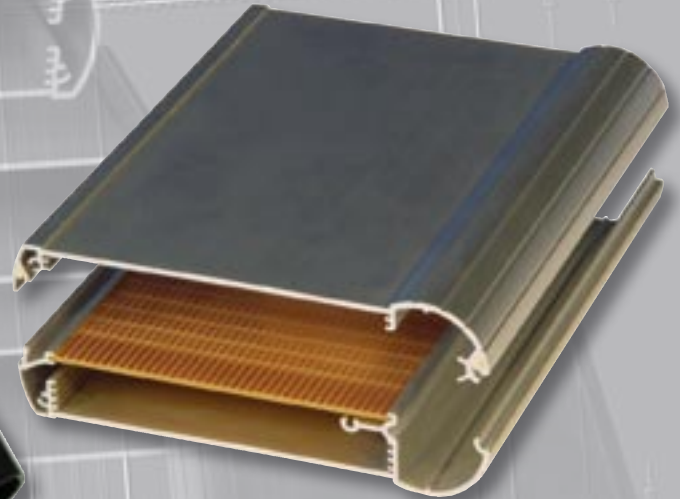
5 Protection Kit PK xxx  
Tragegurt mit Schutzkappen  
Shoulder strap with protective caps  
Draagkoord met beschermkappen

6 Batterie-/Akkualter AH x  
Battery/accumulator holder  
Batterijhouder  
AH 2/4-fach/-piece/-delig



# mobilCASE

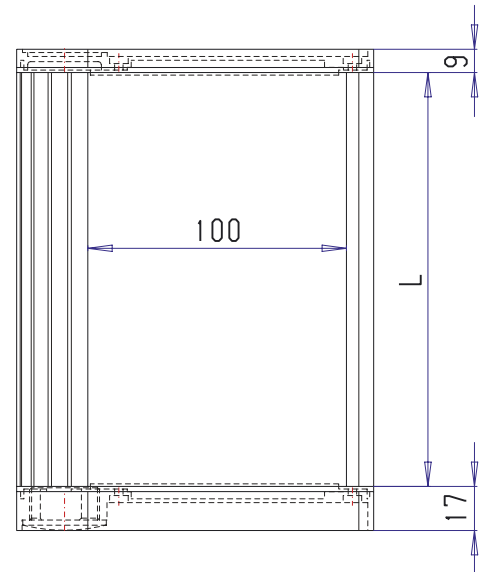
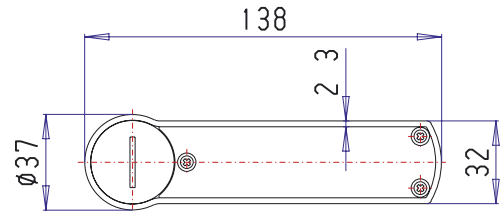
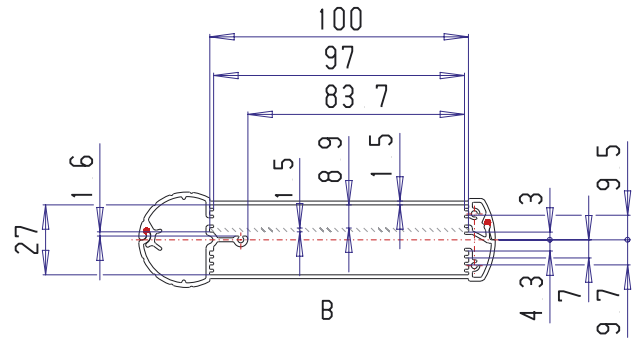
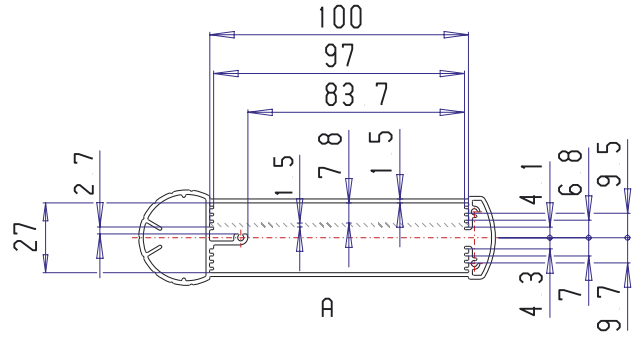
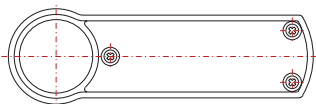
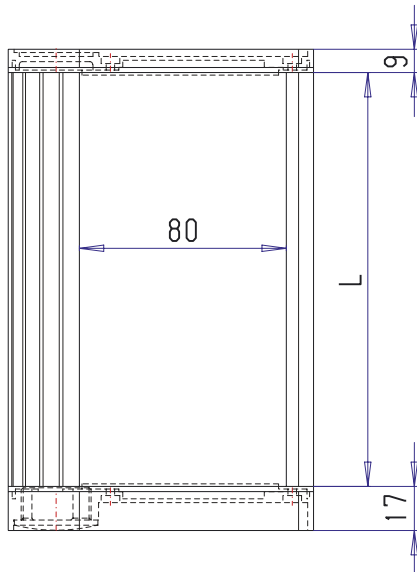
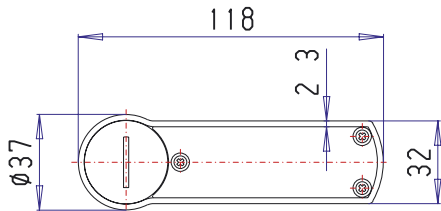
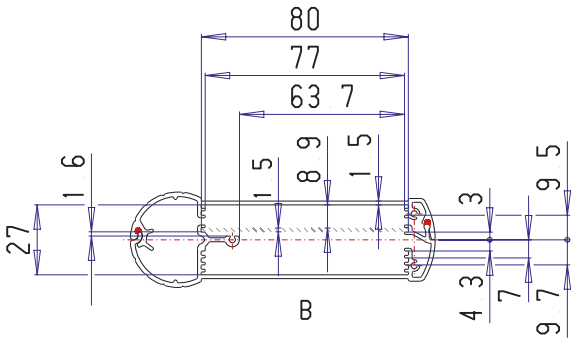
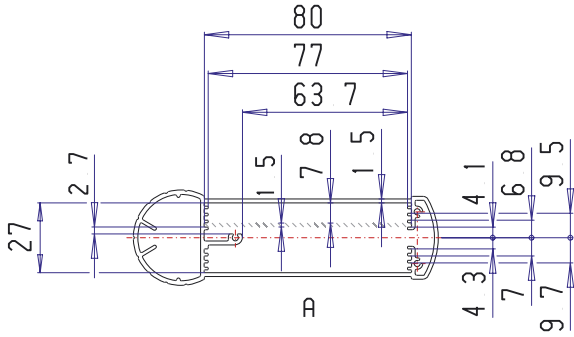
Steuergehäuse  
Control enclosures  
Besturingsbehuizingen



Abmessungen  
Dimensions  
Afmetingen

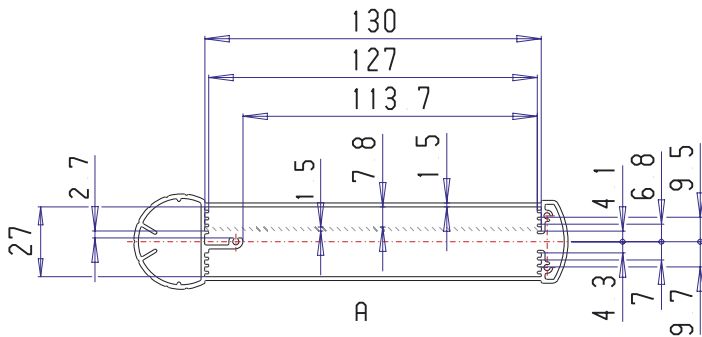
Typ	Mat.-No.	W	L	P
Profil P 80-1	250.080.120	118	120	80
Profil P 80-2	251.080.120	118	120	80
Profil P 80-1	250.080.160	118	160	80
Profil P 80-2	251.080.160	118	160	80
Profil P 100-1	250.100.160	138	160	100
Profil P 100-2	251.100.160	138	160	100
Profil P 100-1	250.100.200	138	200	100
Profil P 100-2	251.100.200	138	200	100
Profil P 130-1	250.130.180	168	180	130
Profil P 130-2	251.130.180	168	180	130
Profil P 130-1	250.130.240	168	240	130
Profil P 130-2	251.130.240	168	240	130
Set DF 80-P1	580.080.000	2 Deckel 8mm	2 lids 8mm	2 deksels 8mm
Set DF 80-P2	586.080.000	2 Dichtungen	2 gaskets	2 afdichtingen
(W=118)		6 Schrauben	6 screws	6 schroeven
Set DK 80 P1	581.080.000	1 Deckel 8mm	1 lid 8mm	1 deksel 8mm
Set DK 80 P2	587.080.000	1 Deckel 16 mm	1 lid 16 mm	1 deksel 16mm
(W=118)		2 Dichtungen	2 gaskets	2 afdichtingen
		6 Schrauben	6 screws	6 schroeven
Set DF 100 P1	580.100.000	2 Deckel 8mm	2 lids 8mm	2 deksels 8mm
Set DF 100 P2	586.100.000	2 Dichtungen	2 gaskets	2 afdichtingen
(W=138)		6 Schrauben	6 screws	6 schroeven
Set DK 100 P1	581.100.000	1 Deckel 8mm	1 lid 8mm	1 deksel 8mm
Set DK 100 P2	587.100.000	1 Deckel 16 mm	1 lid 16 mm	1 deksel 16mm
(W=138)		2 Dichtungen	2 gaskets	2 afdichtingen
		6 Schrauben	6 screws	6 schroeven

Typ	Mat.-No.			
Set DF 130 P1	580.130.000	2 Deckel 8mm	2 lids 8mm	2 deksels
Set DF 130 P2	586.130.000	2 Dichtungen	2 gaskets	2 afdichtingen
(W=168)		6 Schrauben	6 screws	6 schroeven
Set DK 130 P1	581.130.000	1 Deckel 8mm	1 lids 8mm	1 deksel 8mm
Set DK 130 P2	587.130.000	1 Deckel 16 mm	1 lid 16 mm	1 deksel 16mm
(W=168)		2 Dichtungen	2 gaskets	2 afdichtingen
		6 Schrauben	6 screws	6 schroeven
Set PG 80-80	588.080.080	Verbindung	adaption	verbinding
		Größen 80+80	size 80+80	maten 80+80
Set PG 80-100	588.080.100	Verbindung	adaption	verbinding
		Größen 80+100	size 80+100	maten 80+100
Set PG 80-130	588.080.130	Verbindung	adaption	verbinding
		Größen 80+130	size 80+130	maten 80+130
Set PG 100-100	588.100.100	Verbindung	adaption	verbinding
		Größen 100+100	size 100+100	maten 100+100
Set PG 100-130	588.100.130	Verbindung	adaption	verbinding
		Größen 100+130	size 100+130	maten 100+130
Set PG 130-130	588.130.130	Verbindung	adaption	verbinding
		Größen 130+130	size 130+130	maten 130+130
Set PK 80	583.080.000	Größe 80	size 80	maat 80
Set PK 100	583.100.000	Größe 100	size 100	maat 100
Set PK 130	583.130.000	Größe 130	size 130	maat 130
AH 2	584.002.000	alle Größen	all sizes	alle maten
AH 4	584.004.000	alle Größen	all sizes	alle maten
Adapter mit Kabelverschraubung M16	585.000.000	alle Größen	all sizes	alle maten





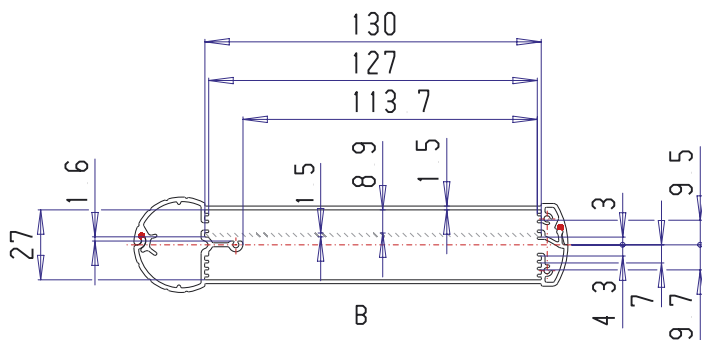
www.rolec.de



**Geschlossene Profilversion**  
P 080/100/130 - 1

**Closed profile version**  
P 080/100/130 - 1

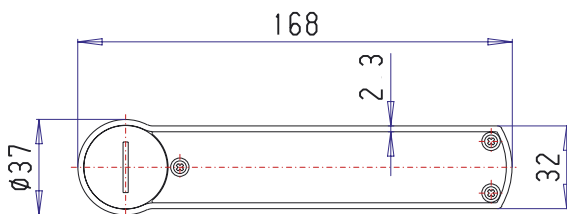
**Gesloten profiel versie**  
P 080/100/130 - 1



**Geteilte Profilversion**  
P 080/100/130 - 2

**Subdivided profile version**  
P 080/100/130 - 2

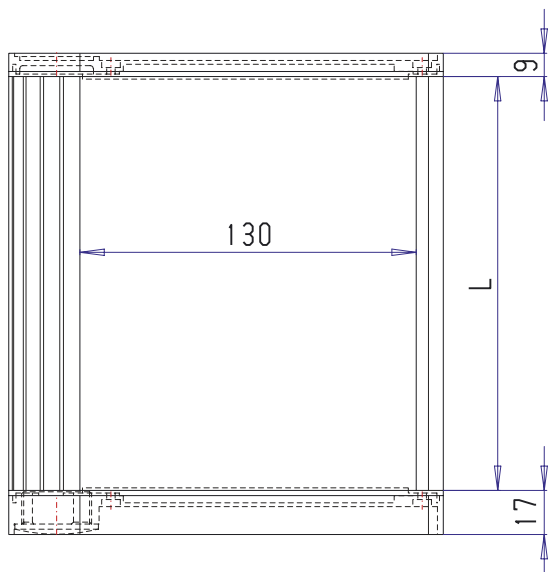
**Gedeelde profiel versie**  
P 080/100/130 - 2



**Deckel mit Kragen**  
Gesamthöhe 17 mm incl. Dichtung

**Lid with collar**  
Total height 17 mm including gasket

**Deksel met kraag**  
Totaal hoogte 17 mm incl. afdichting



**Maße für Frontfolie:**  
L - 0,4 mm max.  
80/100/130 - 0,6 mm max.

**Dimensions for keypad or label**  
L - 0,4 mm max.  
80/100/130 - 0,6 mm max.

**Afmeting voor frontplaat:**  
L - 0,4 mm max.  
80/100/130 - 0,6 mm max.



**Flacher Deckel**  
Gesamthöhe 9 mm incl. Dichtung

**Flat lid**  
Total height 9 mm including gasket

**Vlakke deksel**  
Totaal hoogte 9 mm incl. afdichting